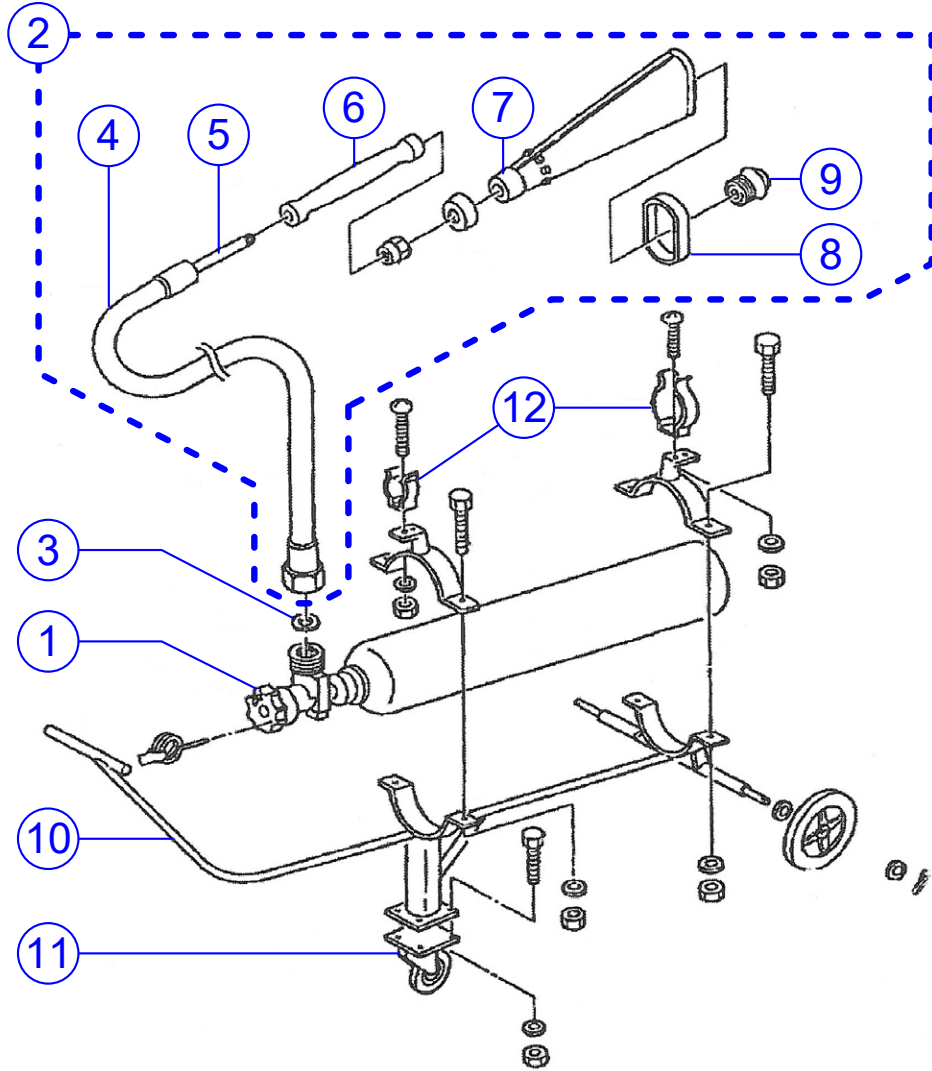


船舶用 移動式 炭酸ガス消火器 50型 SC-50



SC-50 部品表

部品番号	品名コード	品名	取扱種別	入数	備考
	SC50	船舶用 炭酸ガス消火器 50型 SC-50		1台	移動式
1	YC50VKH	起動ハンドル	受注生産 (20日)	1個	ナット付き
2	SC50HHO	ホース・ホーン	受注生産 (45日)	1本	ホースパッキン付き
3	YC50HPK	ホースパッキン	受注生産 (15日)	1個	Oリング
4	SC50H	ホース	受注生産 (45日)	1本	ホーン無し。
5	YC50HODO	導管	受注生産 (30日)	1本	
6	YC50MK	グリップ(木管)	受注生産 (30日)	1本	
7	YC50HO	ホーン	受注生産 (30日)	1個	ホーンのみ
8	YC50HOKA	ホーンカバー	受注生産 (30日)	1個	
9	YC50NZ	ノズル	受注生産 (30日)	1個	ナット付き
10	YC50DAI	台車本体	受注生産 (45日)	1台	車輪・バンド付き。
11	YC50ZSR	自在車輪	受注生産 (30日)	1個	
12	YC50HOUS	ホーン受け	受注生産 (15日)	1個	大小各1個。取付用ビス・ナット付き
	HSSP	点検済みシール(船舶用)		20枚入	