

# 仕様書

SPECIFICATION

## 炭酸ガス消火器15型用ブラケット

CARBON DIOXIDE FIRE EXTINGUISHER BRACKET

赤色塗装

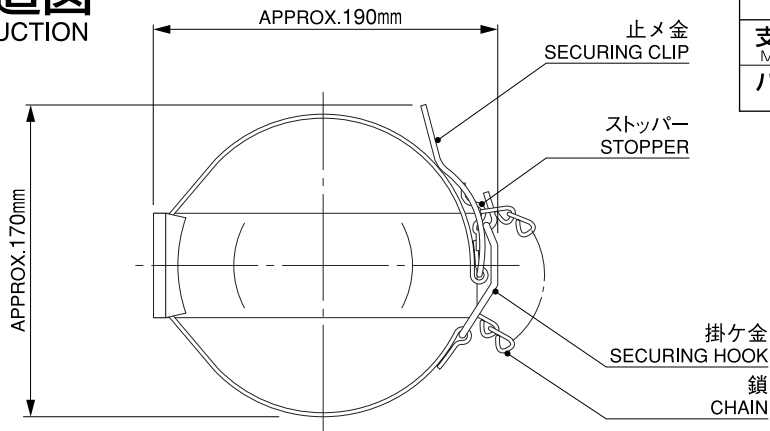
SC-15-BL (YC-15R-BL)

製造者  
A MANUFACTURER

ヤマトプロテック株式会社  
YAMATO PROTEC CORPORATION

本社 〒108-0071 東京都港区白金台5-17-2 (03) 3446-7151  
17-2, SHIROKANEDAI 5-CHOME MINATO-KU TOKYO 〒108-0071 JAPAN

### 構造図 CONSTRUCTION



名称 NAME	材質 MATERIAL	備考 NOTE
支柱 MAIN FRAME	SS400	
バンド BAND	SUS304	

