

仕様書

SPECIFICATION

炭酸ガス消火器11型用ブラケット

CARBON DIOXIDE FIRE EXTINGUISHER BRACKET

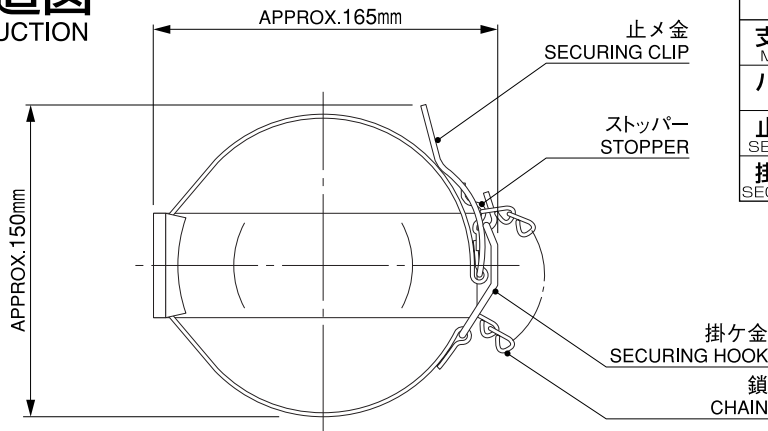
SC-11-BL

製造者 / **ヤマトプロテック株式会社**
 A MANUFACTURER / **YAMATO PROTEC CORPORATION**

本社 〒108-0071 東京都港区白金台5-17-2 (03) 3446-7151
 17-2, SHIROKANEDAI 5-CHOME MINATO-KU TOKYO 〒108-0071 JAPAN

構造図

CONSTRUCTION



名称 NAME	材質 MATERIAL	備考 NOTE
支柱 MAIN FRAME	SS400	_____
バンド BAND	SUS304	_____
止メ金 SECURING CLIP	SUS304	_____
掛ケ金 SECURING HOOK	SUS304	_____

