

仕様書

SPECIFICATION

移動式粉末(リン酸アンモニウム)消火器50型

MULTI-PURPOSE DRY CHEMICAL FIRE EXTINGUISHER

ABC POWDER (NH₄H₂PO₄) WHEELED-TYPE

SA-50

製造者

A MANUFACTURER

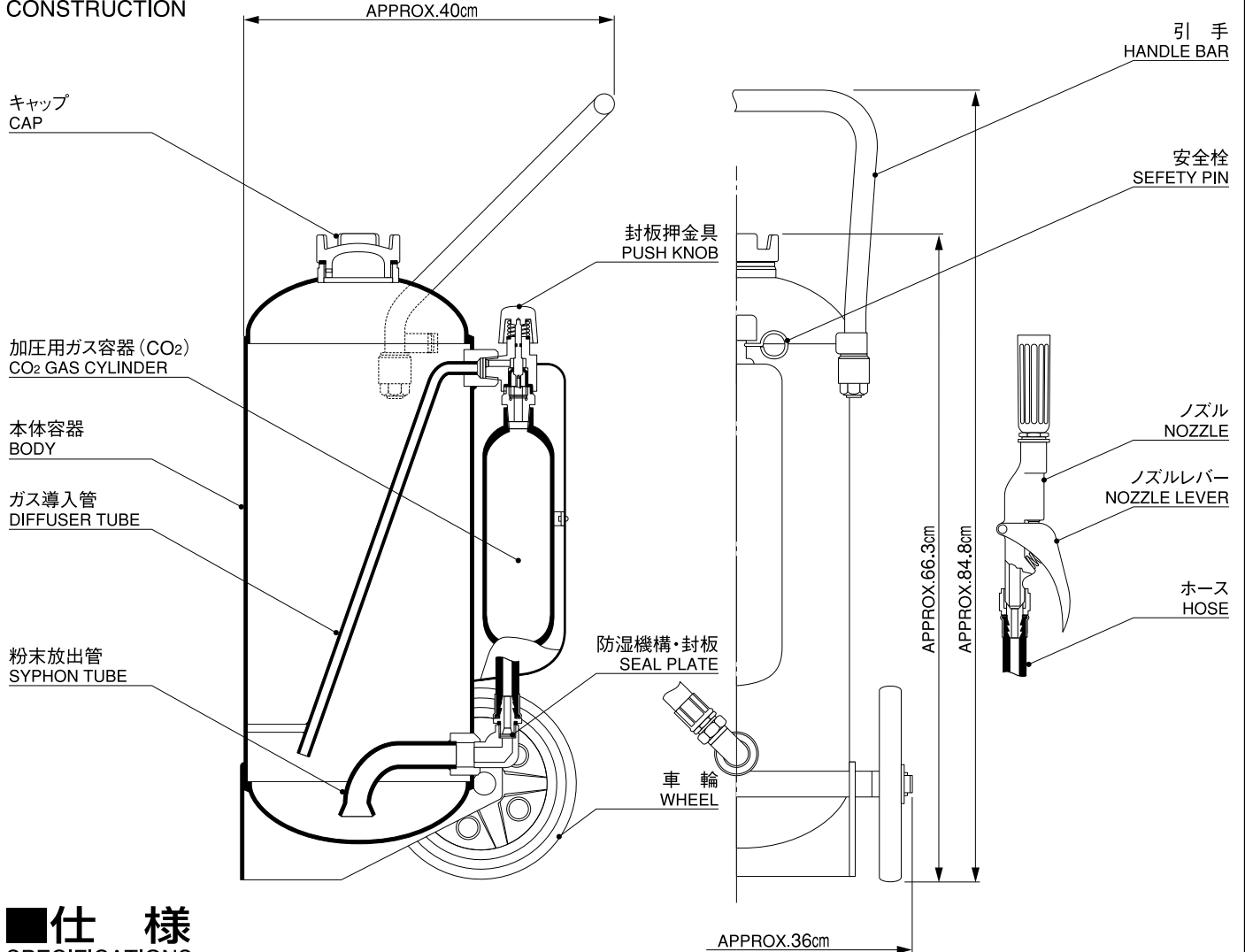
ヤマトプロテック株式会社

YAMATO PROTEC CORPORATION

本社 〒108-0071 東京都港区白金台5-17-2 (03)3446-7151
17-2,SHIROKANEDAI 5-CHOME MINATO-KU TOKYO 〒108-0071 JAPAN

構造図

CONSTRUCTION



仕様

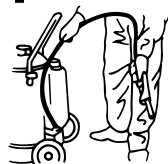
SPECIFICATIONS

規 格 RULES	H K	ホース長さ HOSE LENGTH	約1.5m APPROX.1.5m	水圧試験圧力値 TEST PRESSURE	3.43 MPa
総質量 GROSS MASS	約49.4kg APPROX.49.4kg	ノズル口径 NOZZLE DIAMETER	8.0mm	使用薬剤 AGENT	粉末(ABC) ABC POWDER
全高 WHOLE HEIGHT	約84.8cm APPROX.84.8cm	放射時間 DISCHARGING DURATION	約35秒 APPROX.35sec.	薬剤質量 AGENT MASS	23kg
本体容器外径 DIAMETER OF BODY	約24.04cm APPROX.24.04cm	放射距離 SHOOTING RANGE	約5~9m APPROX.5~9m		
本体容器板厚 THICKNESS OF BODY	3.2mm	加圧用ガス容器 GAS CARTRIDGE	CO ₂ 450 g		

使用方法

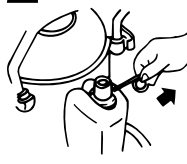
TO OPERATE

1



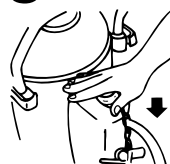
ホースを取りはずす
Release the hose.

2



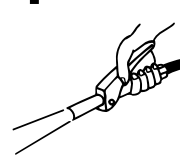
安全栓を抜く
Pull out safety pin.

3



押金を強く押す
Push down the knob.

4



ノズルレバーを強くにぎる
Grip the nozzle levers.

