

仕様書

SPECIFICATION

移動式粉末(リン酸アンモニウム)消火器50型

MULTI-PURPOSE DRY CHEMICAL FIRE EXTINGUISHER

ABC POWDER (NH₄H₂PO₄) WHEELED-TYPE

SA-50S

製造者

A MANUFACTURER

ヤマトプロテック株式会社

YAMATO PROTEC CORPORATION

本社 〒108-0071 東京都港区白金台5-17-2 (03)3446-7151
17-2,SHIROKANEDAI 5-CHOME MINATO-KU TOKYO 〒108-0071 JAPAN

構造図

CONSTRUCTION

引手
HANDLE BAR

押金具
PUSH KNOB

安全栓
SEFETY PIN

封印
SEAL

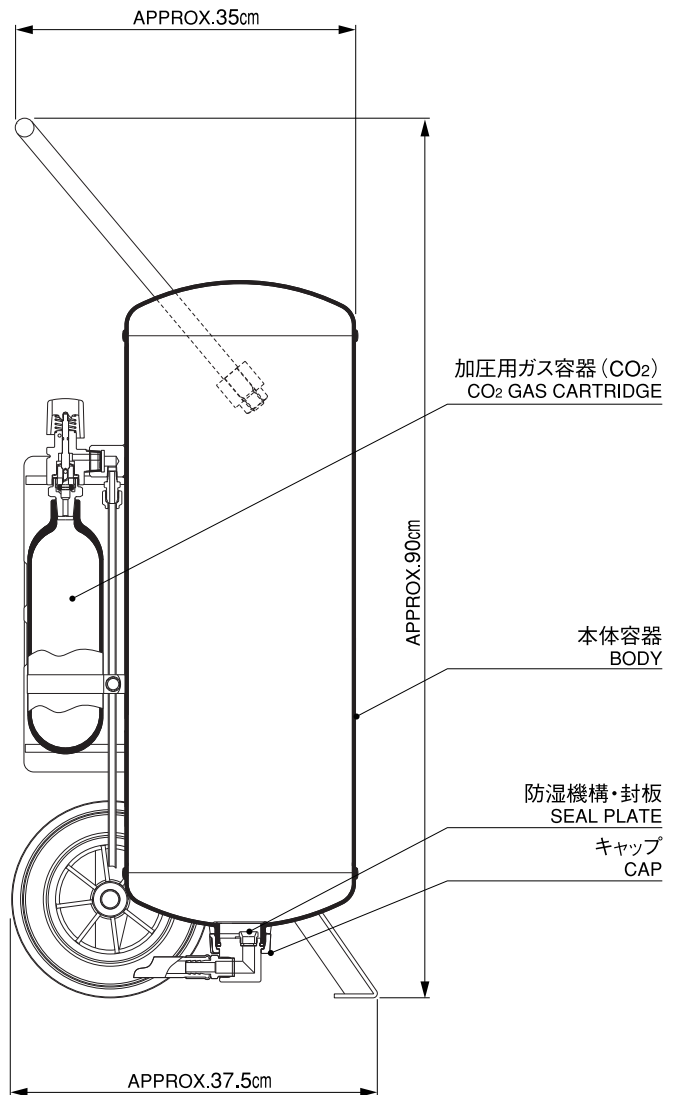
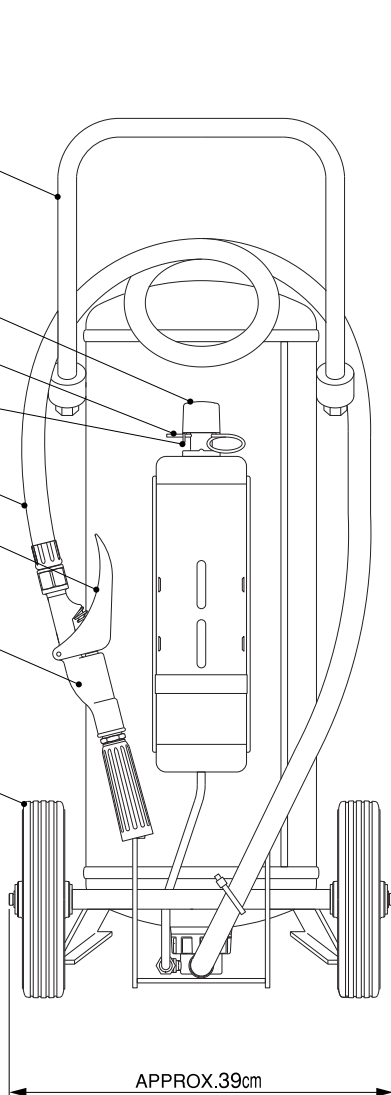
ホース
HOSE

ノズルレバー
NOZZLE LEVER

ノズル
NOZZLE

車輪
WHEEL

φ200mm
Width:43mm



仕様

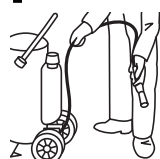
SPECIFICATIONS

規 格 RULES	J G	ホース長さ HOSE LENGTH	約1.85m APPROX.1.85m	作動温度範囲 TEMPERATURE RANGE	-20°C~+55°C
総 質 量 GROSS MASS	約47.5kg APPROX.47.5kg	ノズル口径 NOZZLE DIAMETER	8.0mm	試験圧力値 TEST PRESSURE	5.5 MPa
全 高 WHOLE HEIGHT	約90cm APPROX.90cm	放射時間 DISCHARGING DURATION	約38秒 APPROX.38sec.	使用薬剤 AGENT	粉末(ABC) ABC POWDER
本体容器外径 DIAMETER OF BODY	約23.4cm APPROX.23.4cm	放射距離 SHOOTING RANGE	約5~8m APPROX.5~8m	薬剤質量 AGENT MASS	23kg
本体容器板厚 THICKNESS OF BODY	3.2mm	加圧用ガス容器 GAS CARTRIDGE	CO ₂ 450 g	型式承認番号 APPROVED NO.	国土交通省型式承認番号 第4885号

使用方法

TO OPERATE

1



ホースを取りはずす
Release the hose.

2



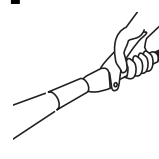
安全栓を抜く
Pull out safety pin.

3



押金を強く押す
Push down the knob.

4



ノズルレバーを強くにぎる
Grip the nozzle levers.

