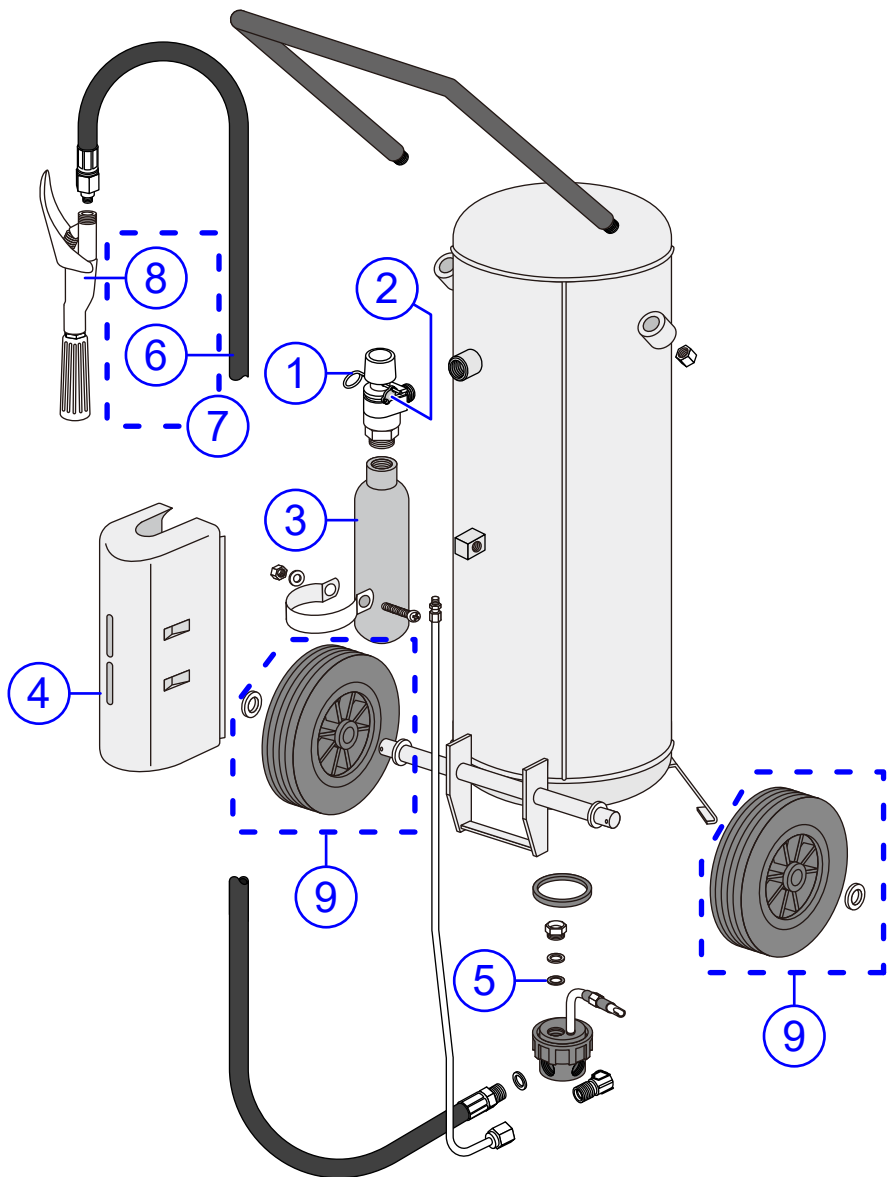


船舶用 移動式 粉末消火器 50型 SA-50S



SA-50S 部品表

部品番号	品名コード	品名	取扱種別	入数	備考
	SA50SC	船舶用 粉末消火器 50型 SA-50S		1本	移動式
1	APYA50	安全ピン	受注生産 (30日)	1本	封印・シール付き
2	DHP	封印(鉛)		20ケ	
3	B50	ポンベ		1本	CO ₂ 700cc
4	BCYA50S	ポンベカバー	受注生産 (45日)	1個	
5	FPYA	封板パッキン	受注生産 (30日)	1枚	エンビ 18x12x21
6	FYA50S	ホース封板	受注生産 (20日)	1枚	
7	YA50SHN	ホース組立品	受注生産 (20日)	1本	
8	YA50NZ	ノズル	受注生産 (20日)	1本	ホーン付き
9	RYA50S	車輪	受注生産 (30日)	1枚	座金・スプリングピン付き
	HSSP	点検済みシール(船舶用)		20枚入	