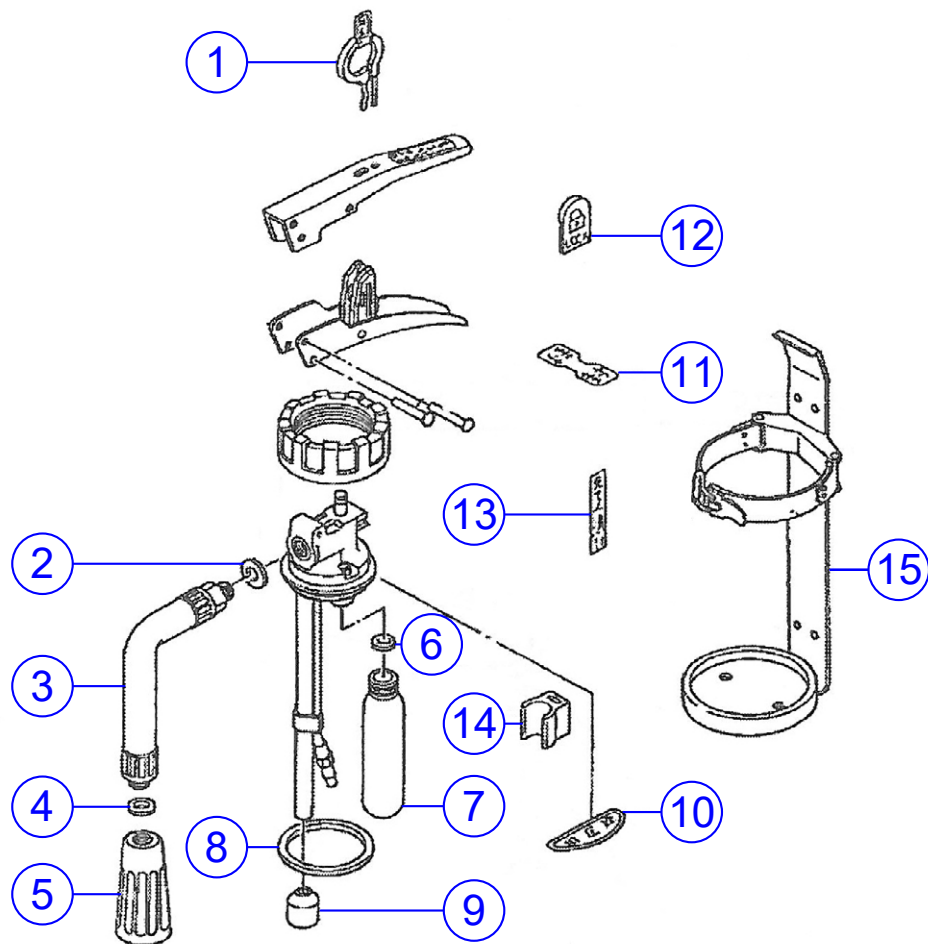


船舶用 持運び式 粉末消火器 20型 SA-20NR



SA-20NR 部品表

部品番号	品名コード	品名	取扱種別	入数	備考
	SA20NRC	船舶用 粉末消火器 20型 SA-20R		1本	持運び式
	YA30MP	薬剤パック 3kg×5パック		5パック	一斗缶に5パック入った状態(総量15kg)となります。
1	UAESP	安全栓		50個入	
2	HOP10ERP	ホースパッキン		20個入	
3	SA20NRHN	ホース・ホーン	受注生産 (15日)	1本	
4	HF20P	ホーン封板		20枚入	
5	20NHO	ホーン	受注生産 (30日)	1個	
6	BSP20RP	ボンベパッキン		10個入	
7	B15N	ボンベ		1本	CO ₂ +N ₂ 95cc
8	VP10RP	バルブパッキン		10個入	
9	SG10NRP	ゴム栓		20個入	
10	HGISP	排圧栓シール		20枚入	
11	HSESP	封シール		100枚入	
12	RMP	ロックマーク		100個入	
13	JSP	充填シール		100枚入	
14	HK4RP	ホース掛け		10個入	
15	BLSA20NRHA	ブラケット		1本	
	HSSP	点検済みシール(船舶用)		20枚入	