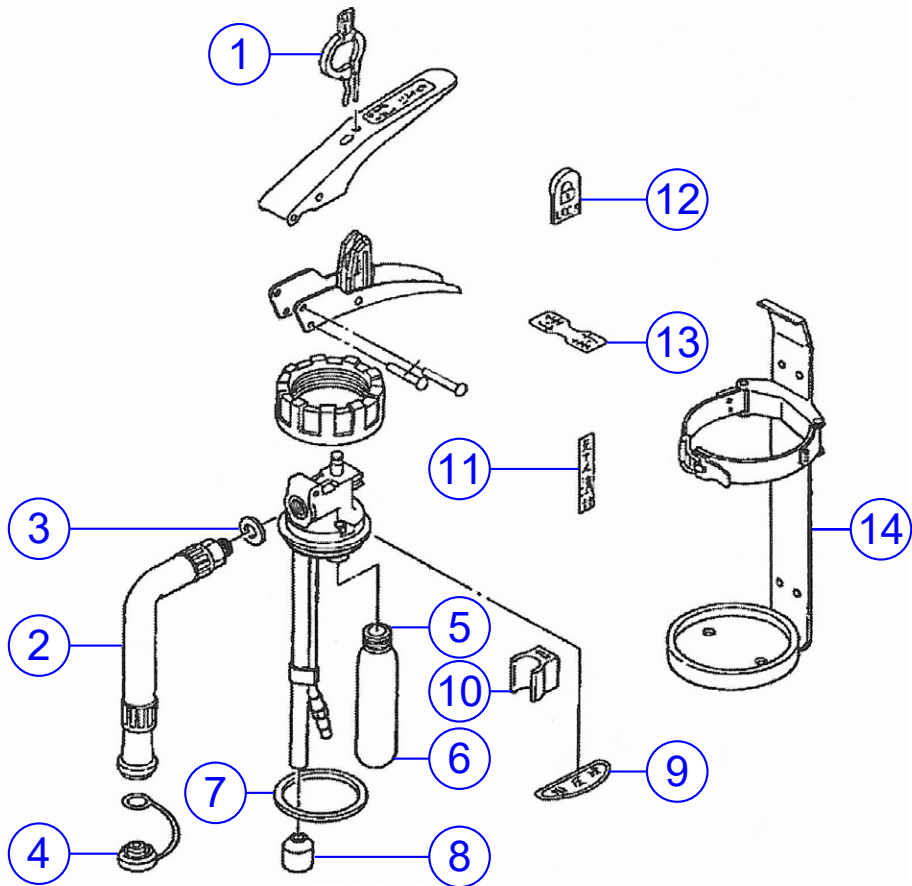


船舶用 簡易式 粉末消火器 10型 SA-10R



SA-10R 部品表

部品番号	品名コード	品名	取扱種別	入数	備考
	SA10R	船舶用 粉末消火器 10型 SA-10R		1本	簡易式
	YA35MPR	薬剤パック 3.5kg×5パック		5パック	(缶単位)
1	UAESP	安全栓		50個入	
2	SA10RHN	ホース・ノズル	受注生産 (20日)	1本	ホースパッキン・ノズルキャップ付
3	HOP10ERP	ホースパッキン		20個入	
4	NZC4RP	ノズルキャップ		10個入	
5	BSP10ERP	ボンベパッキン		20個入	
6	B10R	ボンベ		1本	CO ₂ 60g
7	VP10RP	バルブパッキン		10個入	
8	SG10RP	ゴム栓		20個入	
9	HGISP	排圧栓シール		20枚入	
10	HK4RP	ホース掛け		10個入	
11	JSP	充填シール		100枚入	
12	RMP	ロックマーク		100個入	
13	HSESP	封シール		100枚入	
14	BLYPM10	ブラケット		1個	SA-10R用
	HSSP	点検済みシール(船舶用)		20枚入	