

仕様書

SPECIFICATION

固定式粉末(リン酸アンモニウム)消火器100型

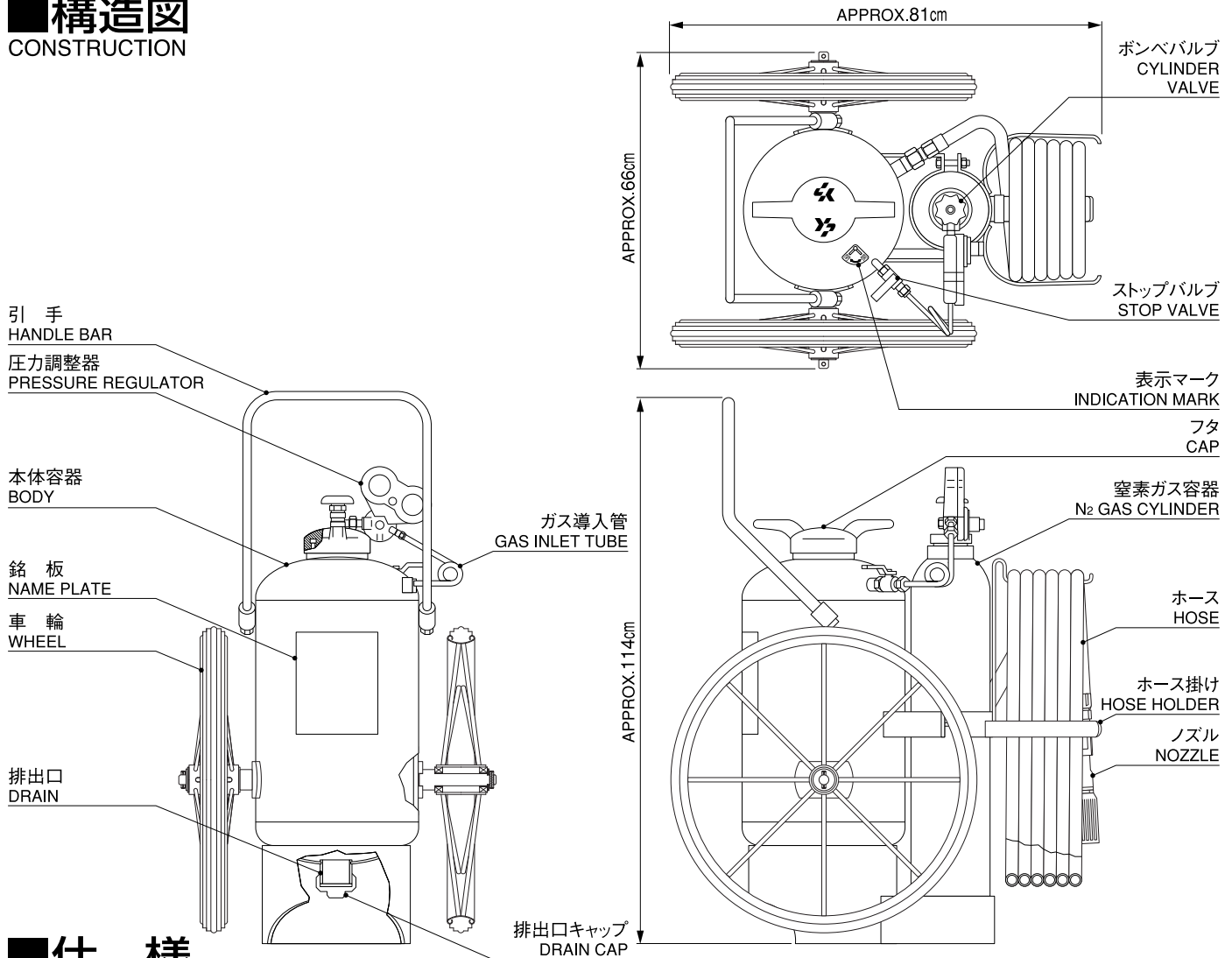
MULTI-PURPOSE DRY CHEMICAL FIRE EXTINGUISHER
ABC POWDER (NH₄H₂PO₄) WHEELED-TYPE SA-100H

製造者 ヤマトプロテック株式会社
A MANUFACTURER YAMATO PROTEC CORPORATION

本社 〒108-0071 東京都港区白金台5-17-2 (03) 3446-7151
17-2, SHIROKANEDAI 5-CHOME MINATO-KU TOKYO 〒108-0071 JAPAN

構造図

CONSTRUCTION



仕様

SPECIFICATIONS

規 格	H K	ホース長さ	約15m	作動温度範囲	-30°C~+55°C
RULES		HOSE LENGTH		TEMPERATURE RANGE	
総質量	約145kg APPROX. 145kg	本体容器容量	49 L (ホース含まず) 49 L (WITHOUT HOSE)	試験圧力値	3.4 MPa
GROSS MASS		CAPACITY OF BODY		TEST PRESSURE	
全高	約114cm APPROX. 114cm	放射時間	約40秒 APPROX. 40sec.	使用薬剤	粉末(ABC) ABC POWDER
WHOLE HEIGHT		DISCHARGING DURATION		AGENT	
本体容器外径	約34cm APPROX. 34cm	放射距離	約6~12m APPROX. 6~12m	薬剤質量	45kg
DIAMETER OF BODY		SHOOTING RANGE		AGENT MASS	
本体容器板厚	4.5mm	加圧用ガス容器	N ₂ 13.4 L		
THICKNESS OF BODY		GAS CYLINDER			

使用方法

TO OPERATE

- 消火器を垂直に立てホースをのばす
Stand the extinguisher upright and lengthen the hose.
- 消火器肩部のストップバルブを開にする
Turn the stop valve on the shoulder to "OPEN"
- 窒素ボンベバルブを全開する
Fully open the nitrogen cylinder valve.
- 圧力計の針が緑色範囲に入ってからノズルレバーを強くにぎる
Grip the nozzle lever after the pressure pointer reaches the green zone.

