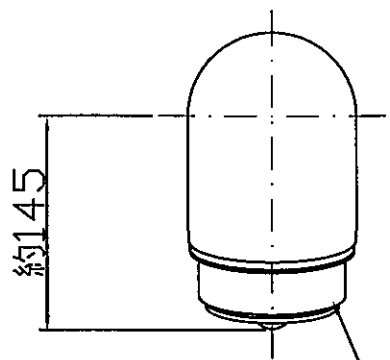
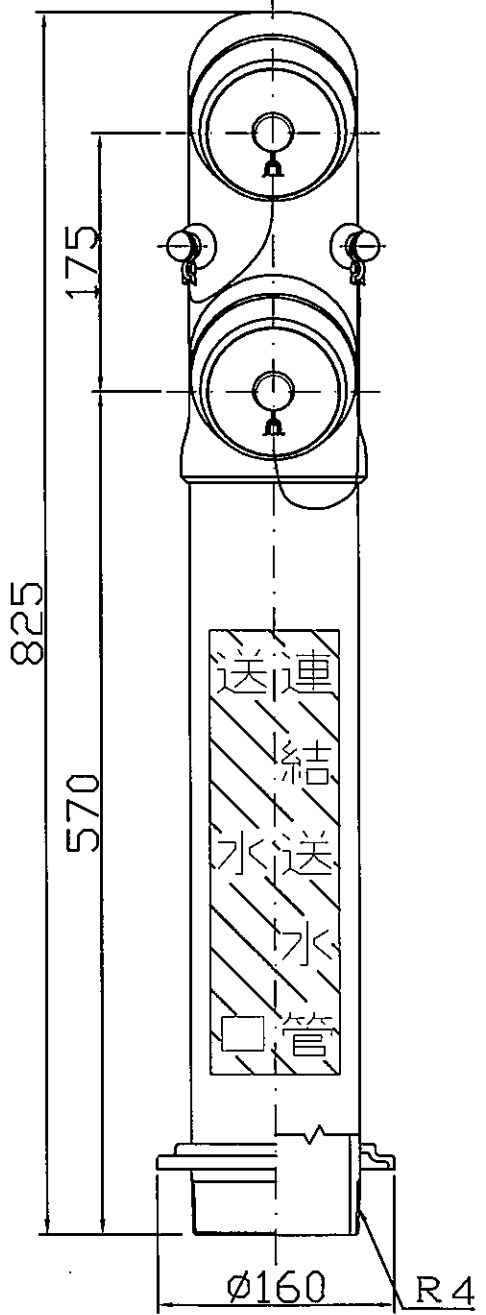


仕様	
型式認定番号	認送-097
材質	本体要部ステンレス製
寸法	100×65×65
仕上	鏡面仕上
最高使用圧力	2.0MPa



約145

65A差込式(メス)
内部逆止弁構造



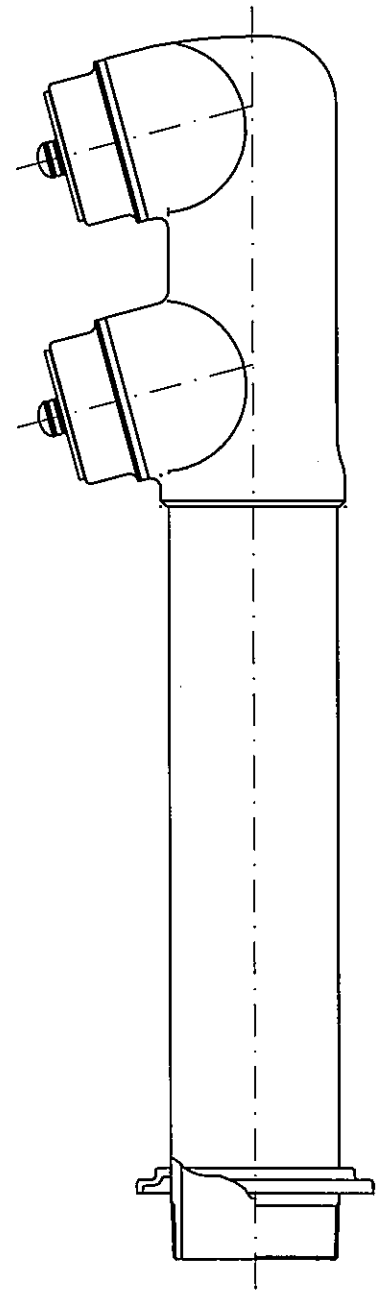
825

175

570

連結送水管

φ160 R4



図番	承認	検図	製図	年月	名称
PC07605	(山本)	(松本)	(戸塚)	2014/07/09	スタンド型双口送水口(差込式)
整理No.	ママトプロテック株式会社			連結送水管用	