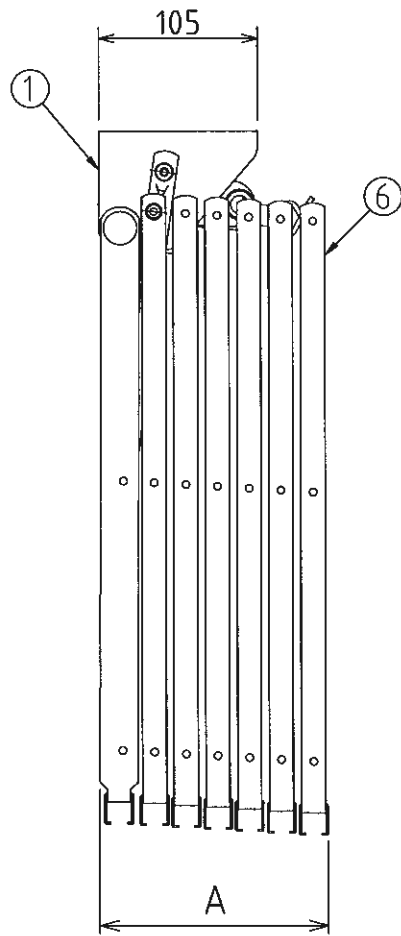
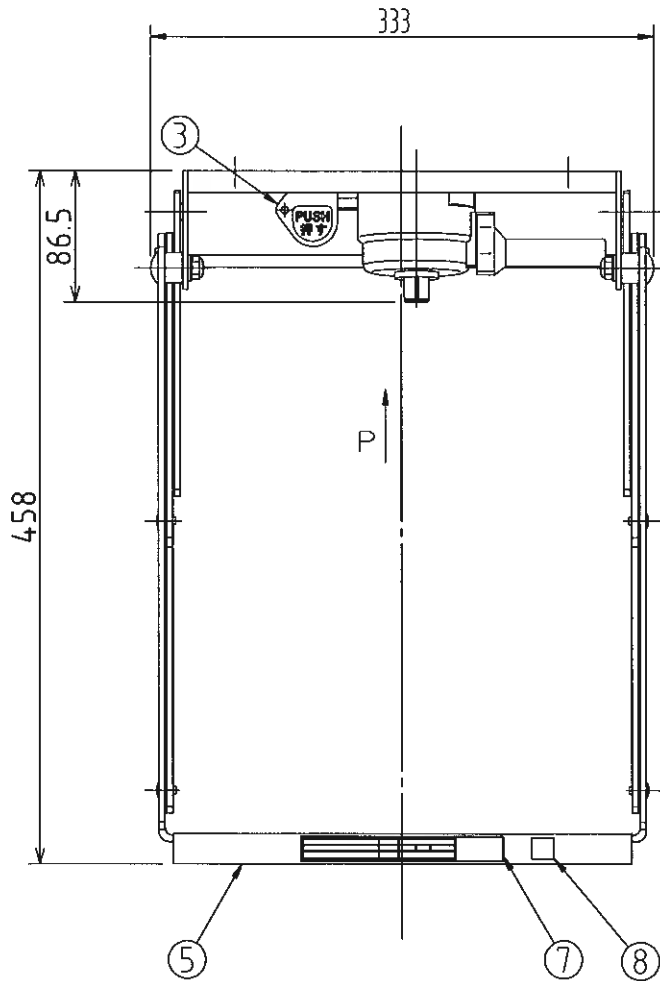
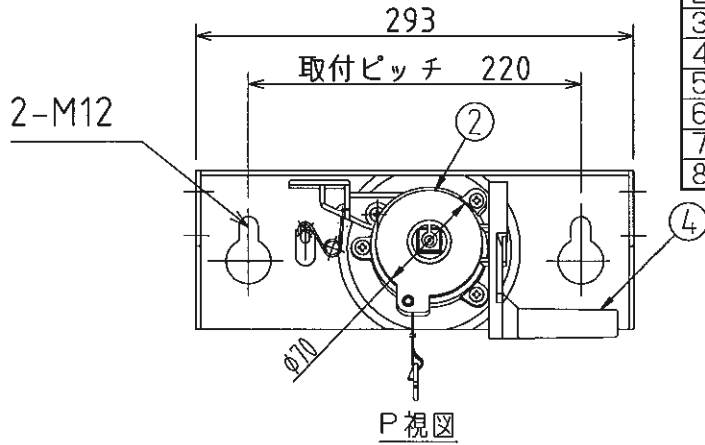


品番	名称	個数	材質	備考
1	つり下げ金具	1	SS400	三価クロメート
2	ハウジング	1	ポリアセタール	
3	レバー	1	ポリアセタール	
4	巻き取りハンドル	1	ABS	
5	ステップ	—	SPCC	三価クロメート
6	タテ棒	—	SS400	三価クロメート
7	銘板	1	ポリエチレンフィルム	
8	合格証紙	1	—	



はしご承認番号(型式名)		
は第20~3号(XC型)		
は第21~3号(SF型)		
段数	質量(kg)	A
5段	7.3	115
6段	8.3	121
7段	9.3	140
8段	10.3	159
9段	11.3	178
10段	12.3	197
11段	13.3	216
12段	14.3	235

図番	承認	検図	製図	年月	名称
PC02802	堀	山本	周藤	2009.10	ハッチ用つり下げはしご
整理No.	ヤマトプロテック株式会社				□XC型、□SF型