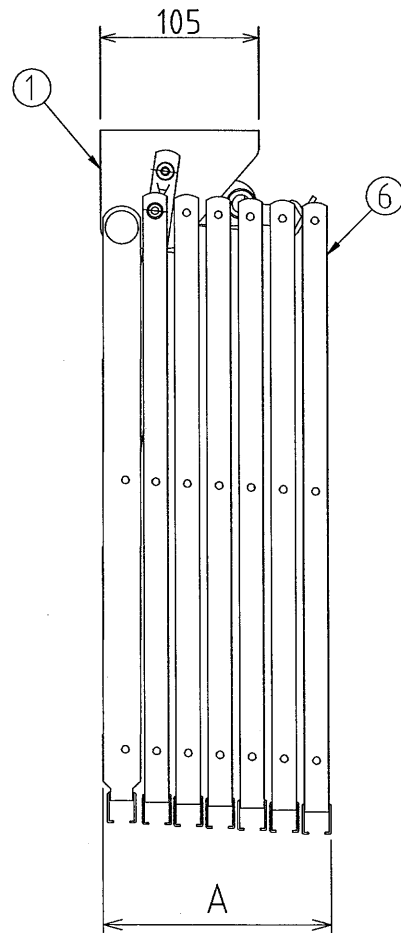
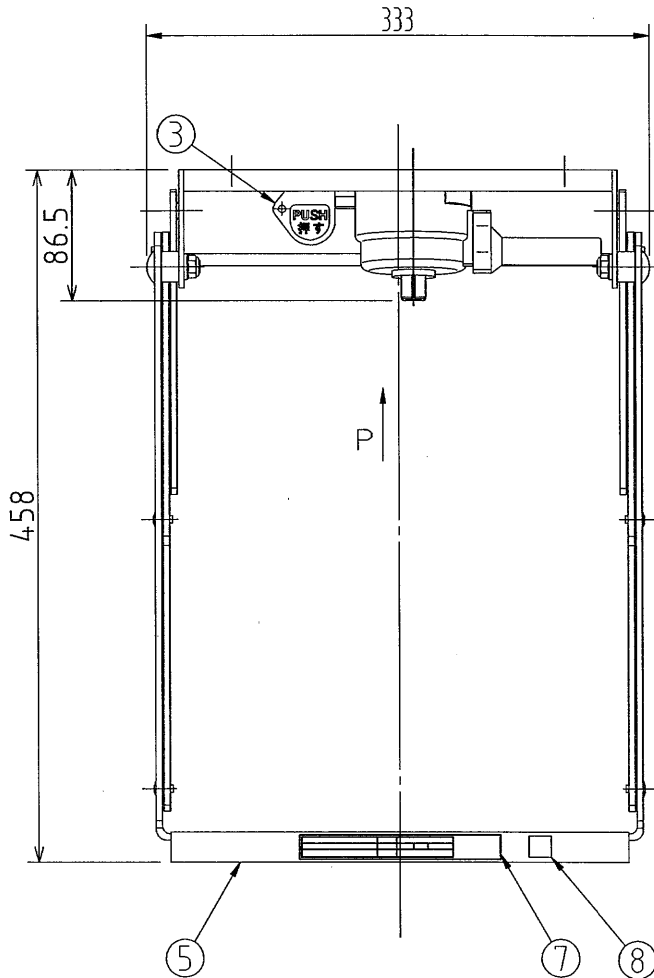
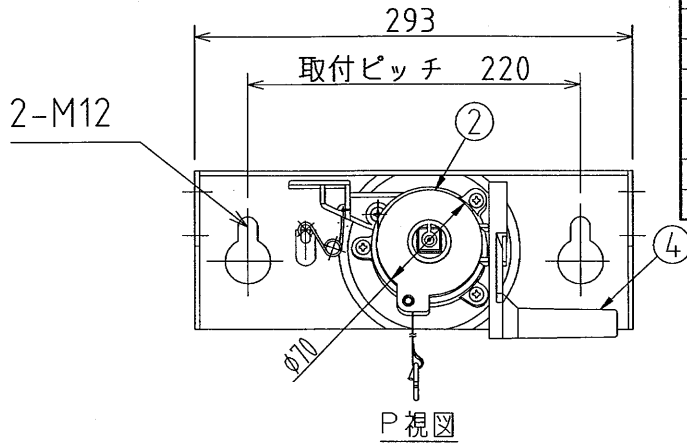


品番	名称	個数	材質	備考
1	つり下げ金具	1	SPHC	三価クロメート
2	ハウジング	1	ポリアセタール	
3	レバー	1	ポリアセタール	
4	巻き取りハンドル	1	ABS	
5	ステップ	—	SPCC	三価クロメート
6	タテ棒	—	SS400	XC,XE型
7	銘板	1	SPFH	XD,XF型
8	銘板	1	ポリエスチルフィルム	
8	合格証紙	1	—	



はしご承認番号(型式名)					
<input type="checkbox"/>	は第20~3号(XC型)	<input type="checkbox"/>	は第24~3号(XD型)		
<input type="checkbox"/>	は第25~5号(XE型)	<input type="checkbox"/>	は第25~4号(XF型)		
段数	質量(kg)	A	段数	質量(kg)	A
5段	7.3	115	5段	7.1	115
6段	8.3	121	6段	8.2	121
7段	9.3	140	7段	9.3	140
8段	10.3	159	8段	10.4	159
9段	11.3	178	9段	11.5	178
10段	12.3	197	10段	12.6	197
11段	13.3	216	11段	13.7	216
12段	14.3	235	12段	14.8	235

図番	承認	検図	製図	年月	名称
PC07633	山本	松本	三上	2013.11	ハッチ用つり下げはしご
整理No.	ヤマトプロテック株式会社				