

ヤマトプロテック株式会社

ビル防災設備 プラント防災設備 避難警報設備 各種消火器

本社 〒108-0071 東京都港区白金台5-17-2 TEL.03-3446-7151(代)・FAX.03-3446-7160
 大阪事業所 〒537-0001 大阪市東成区深江北2-1-10 TEL.06-6976-0701(代)・FAX.06-6976-0802
 名古屋支社 〒461-0004 名古屋市東区葵1-1-22 KT葵ビル3F TEL.052-856-0701・FAX.052-856-0699
 札幌支店 〒065-0027 札幌市東区北27条東19丁目1-1 TEL.011-780-1700・FAX.011-780-1701
 仙台支店 〒984-0012 仙台市若林区六丁の目中町6-1 TEL.022-287-9531・FAX.022-287-9534
 さいたま支店 〒331-0812 さいたま市北区宮原町1-68 TEL.048-652-1345・FAX.048-652-1321
 横浜支店 〒241-0031 横浜市旭区今宿西町426-1 TEL.045-954-4411・FAX.045-954-4422
 静岡支店 〒422-8005 静岡市駿河区池田231-1 TEL.054-263-0119・FAX.054-262-7741
 広島支店 〒733-0005 広島市西区三滝町7-4 TEL.082-237-4625・FAX.082-239-3859
 尾道支店 〒729-0141 尾道市高須町401-20 TEL.0848-46-1181・FAX.0848-46-3417
 四国支店 〒791-1126 松山市大橋町202 TEL.089-963-5850・FAX.089-963-5877
 福岡支店 〒812-0893 福岡市博多区那珂5-7-12 TEL.092-411-4224・FAX.092-411-4229
 鹿児島支店 〒891-0114 鹿児島市小松原2-13-26 TEL.099-296-8300・FAX.099-296-8301

大阪工場・東京工場・中央研究所・関東物流センター・リサイクルセンター

●この商品についてのお問い合わせは、ご購入の販売店または当社ナビダイヤルへ…

お客様相談窓口



0570-080-100 受付時間:平日9:00~17:00

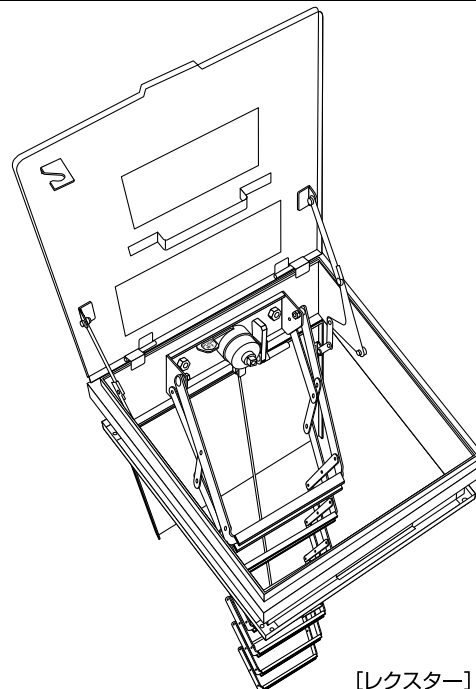
※本書に掲載した商品は改良などのため、予告なく規格・仕様変更等を行うことがありますので、ご了承ください。 1604-4



*説明書は必ず読んでください。
 *いつでも読めるところに保管してください。

避難器具用ハッチ (はしご内蔵/上下階操作型)

取扱説明書



[レクスター]

REXTER

消防庁告示第6号 (H14.6.24) 適合認定品			
ハッチ	新設用 (上下階操作型) [チャイルドロック付]	●上階操作時 上蓋を開けると 下蓋も開く連動タイプ	RE6A (Hh-077)
		●下階操作時 はしご操作リングを引くと 上下蓋が開くタイプ	RE7A (Hh-079)
国家検定合格品			
ハッチ用はしご	●上階操作時 レバーを「押す」と はしごが降りてきます	XE (は第25~5号)	
		●下階操作時 はしご操作リングを引くと はしごが降りてきます	XF (は第25~4号)

- 入居されたとき、まず「避難ハッチ」が設置されている場所をご確認ください。
- 緊急時に正しく使うために取扱説明書をよく読み、使用方法を十分ご理解ください。
- 取扱説明書の「警告」・「注意」は必ず守り、緊急時の避難器具としていつでも使用できる状態にしておいてください。
- 取扱説明書は大切に保管し、入居者が変わる場合は、新しく入居される方に安全で正しい使い方を知らせていただくために、お引き渡しください。

警告 死亡または重傷を負う可能性がある状況を示す。

- 緊急時以外は開けないでください。
- 子供の転落事故等にご注意ください。
- 避難の妨げにならないように避難ハッチの上や周囲には物を置かないでください。
- 使用時は避難ハッチの下に人がいないことを確認して操作してください。
- 不安定な姿勢での操作は転落事故につながる恐れがあります。
 *操作時には安定した姿勢を確保してください。
- 避難ハッチの下に、避難の妨げになるような物を置かないでください。

注意 軽傷または中程度の障害、また物的損害の発生のみが予測される状況を示す。

- 避難ハッチの上には乗らないでください。
- 定期的に法で定められた点検を受けてください。
 避難ハッチの点検・保守・報告は、有資格者によって年2回以上行うように法令で義務づけられています。
 点検の依頼は、販売店または当社にお申し出ください。
- 夏場は上蓋が高温になるため、やけどに注意してください。

ヤマトプロテック株式会社

使用方法

(RE6A・RE7A)

step 1

上蓋を開きチャイルドロックをはずしてください。上蓋がロックされるまで開いてください。

*下蓋も連動して開きます。

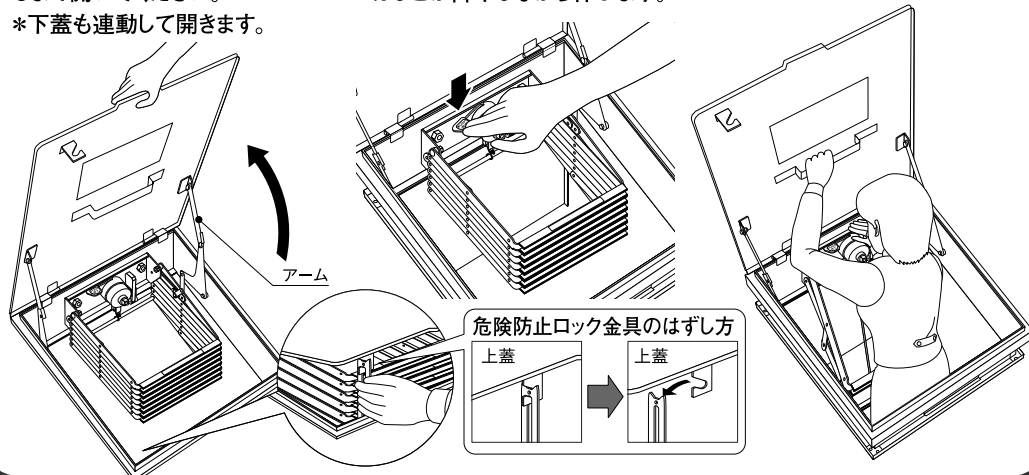
step 2

階下の安全を確かめてレバーを押してください。

*はしごが降下しながら伸びます。

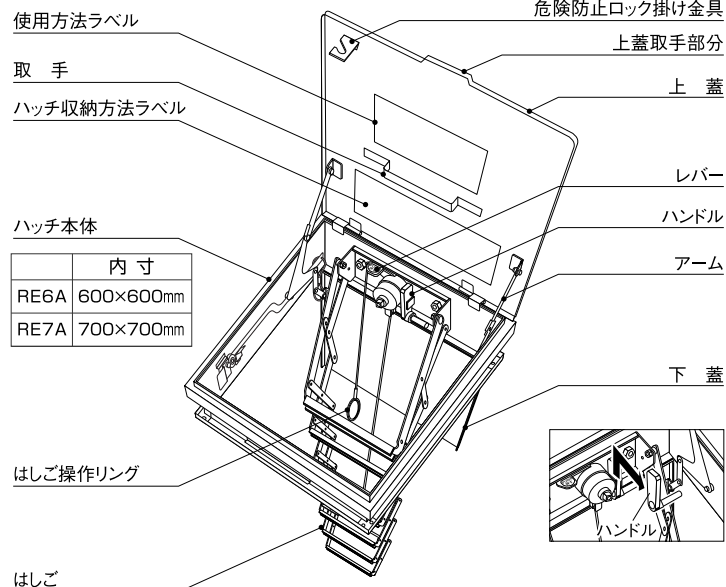
step 3

はしごが伸びきったことを確認して避難してください。



各部の名称

(RE6A・RE7A)



取付傾斜角度
最大約16度

使用後の収納方法

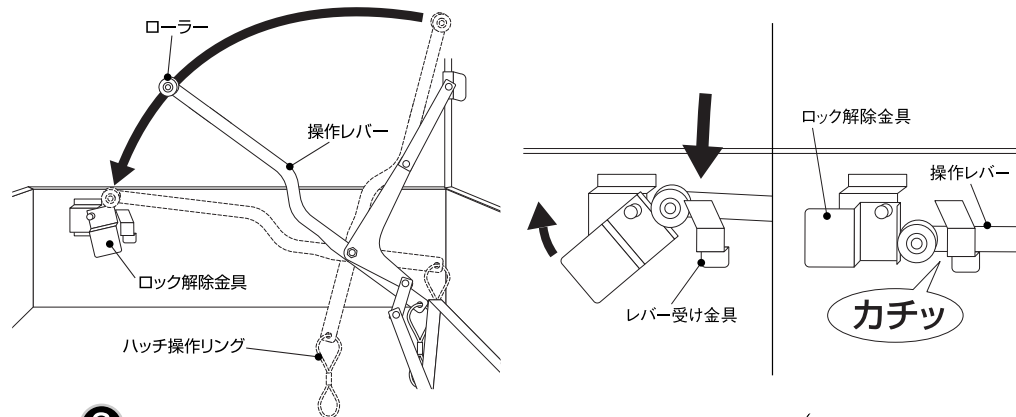
(RE6A・RE7A)

step 1

操作レバーを矢印方向に回転し、ローラーがロック解除金具に当たるまで戻してください。

step 2

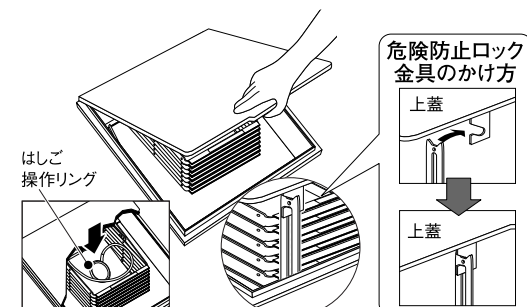
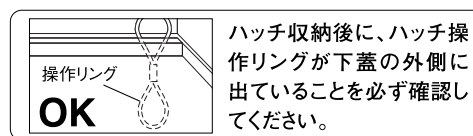
操作レバーをレバー受け金具に当たるまで、矢印方向に指でしっかりと押し込んでください。



step 3

上蓋を途中まで閉じ、危険防止ロック金具を引き上げて上蓋側の掛け金具に引っ掛けてください。上蓋を閉めると下蓋も連動して閉まります。

(はしご操作リングを、はしごの内側に入れてください)



はしごの収納方法

(RE6A・RE7A)

step 1

レバーを上へ上げてください。

step 2

備え付けのハンドルで矢印の方向に無理なく回るところまで巻き上げてください。

step 3

はしご操作リングを引き上げてください。

