

避 難 口

[レクスター RE7A]

強 度 計 算 書

設置建物名

---

ヤマトプロテック株式会社

§ 1. 一般事項

1-1. 設計条件

a) 計算の準拠

本計算書は「避難器具の基準」(消防庁告示第七号)に基づいて計算する。

b) 設計荷重

自重+積載荷重

i) 上蓋積載荷重

1800 N/m<sup>2</sup>・・・・・・日本建築学会基準

ii) はしご吊り下げ部積載荷重

当はしごの最上段部の横さんから最下部の横さんまでの部分について2m

又はその端数ごとに1950N

c) 許容応力度

i) 鋼材及びボルト

材料種別	許容応力度 (N/mm <sup>2</sup> )				
	圧縮(f c)	引張(f t)	曲げ(f b)	せん断(f s)	支圧(f p)
一般構造用鋼材	240	240	240	140	450
ボルト		240		180	

ii) 溶接

材料種別	突合せ溶接 (N/mm <sup>2</sup> )			隅肉溶接
	圧縮(f c)	引張(f t)	せん断(f s)	
一般構造用鋼材	210	210	120	120

iii) ステンレス材と鋼材の比較

材料種別	機 械 的 性 質		
	引張強さ(N/mm <sup>2</sup> )	耐力(N/mm <sup>2</sup> )	伸び(%)
SUS304 (焼鈍)	650	350	55
冷延普通鋼板 (焼鈍)	350	200	44

注) 上記 i)、ii)、iii) よりステンレス材と鋼材の機械的性質を以後同等として扱うことにする。

d) 本計算書に使用する力学記号

l	: 部材長	(mm)
t	: 板厚 (上蓋)	(mm)
t <sub>1</sub>	: 板厚 (アンカー)	(mm)
a, L <sub>1</sub> , L <sub>2</sub>	: 長さ	(mm)
d	: ねじ部最小径	(mm)
A	: 断面積	(mm <sup>2</sup> )
E	: ヤング係数	(N/mm <sup>2</sup> )
λ	: 細長比	
W	: 設計荷重	(N)
w	: 上蓋にかかる設計荷重	(N)
δ	: たわみ	(mm)
τ	: せん断応力度	(N/mm <sup>2</sup> )
Z	: 断面係数	(mm <sup>3</sup> )
M	: 曲げモーメント	(N/mm)
Q	: せん断力	(N)
C	: 圧縮力	(N)
F <sub>D</sub>	: ボルト引張力	(N)
σ <sub>max</sub>	: 最大曲げ応力度	(N/mm <sup>2</sup> )
τ <sub>max</sub>	: 最大せん断応力度	(N/mm <sup>2</sup> )
n	: 応力に係るボルト数	(本)
i	: 応力に係る固定アンカー数	(個)

e) 応力度の種別

曲げ応力度  $\sigma_b = \frac{M}{Z}$

曲げ応力度  $\sigma_c = \frac{W \cdot C}{A}$

引張応力度  $\sigma = \frac{F_D}{A \cdot n}$

せん断応力度  $\tau = \frac{Q}{A}$

最大せん断応力度  $\max \tau = K \cdot \frac{Q}{A}$

$$\left\{ \begin{array}{l} K = \frac{4}{3} \quad \dots \text{円形断面} \\ K = \frac{3}{2} \quad \dots \text{矩形断面} \end{array} \right.$$

f) 許容応力度の種別

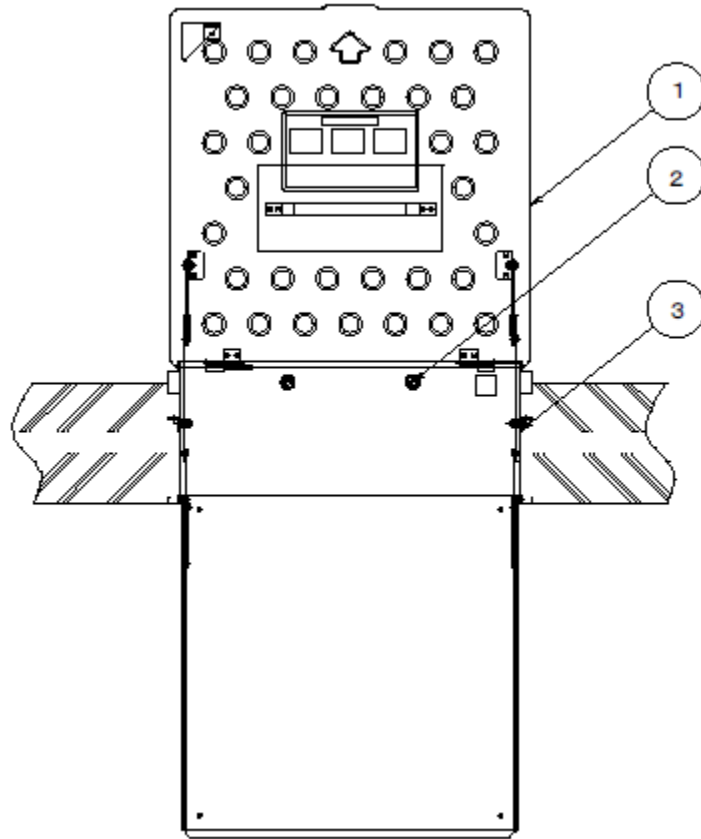
許容曲げ応力度  $f_b$

許容圧縮応力度  $f_c$

許容引張応力度  $f_t$

許容せん断応力度  $f_s$

§ 2. 概略図 (○内数字は部材番号を示す)



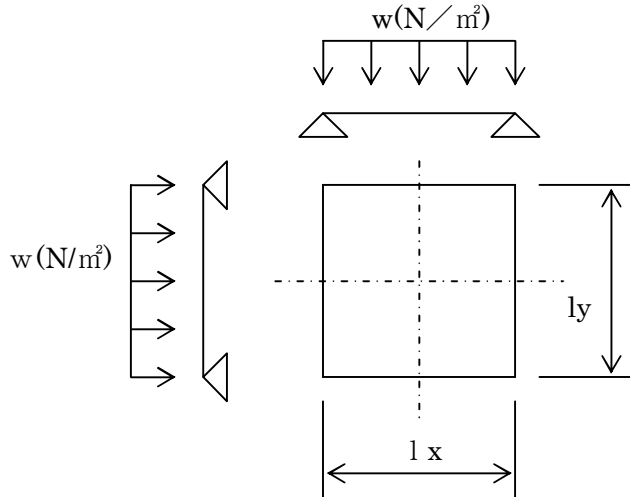
§ 3. 応力算定及び部材断面積

3-1. 算定方針

本計算書は、ステンレス材に対して検討する。

3-2. 上蓋部分

a) 上蓋 (部材番号①の検討)



4辺単純支持板に等分布荷重が作用するものとして検討する。

板厚  $t=1.5\text{mm}$

$l_x=700\text{mm}$

$l_y=700\text{mm}$

$$\lambda = \frac{l_y}{l_x} = \frac{700}{700} = 1.0$$

1 m <sup>2</sup> 当り単位重量	1 8 6 N/m <sup>2</sup> (上蓋とリンクの重量)
+ 1 m <sup>2</sup> 当り積載過重	1 8 0 0 N/m <sup>2</sup> (日本建築学会基準より)
	1 9 8 6 N/m <sup>2</sup>
設計荷重	$w \doteq 2 0 0 0 \text{ N/m}^2 = 0.2 \text{ N/cm}^2 = 0.002 \text{ N/mm}^2$

【最大曲げ応力度】

$$\begin{aligned} \sigma_{\max} &= \beta \cdot \frac{w \cdot l_Y^2}{t^2} = 0.28 \times \frac{0.002 \times 700^2}{2^2} \\ &= 68.6 \text{ N/mm}^2 < f_b = 240 \text{ N/mm}^2 \end{aligned}$$

※上記の応力度は許容応力度以下であるので可となる。

【最大せん断応力度】

$$\begin{aligned} \tau_{\max} &= \frac{3}{2} \cdot \frac{w \cdot l_X \cdot l_Y}{l_Y \cdot t} = \frac{3}{2} \cdot \frac{0.002 \times 700 \times 700}{700 \times 2} \\ &= 1.05 \text{ N/mm}^2 < f_b = 140 \text{ N/mm}^2 \end{aligned}$$

※上記の応力度は許容応力度以下であるので可となる。

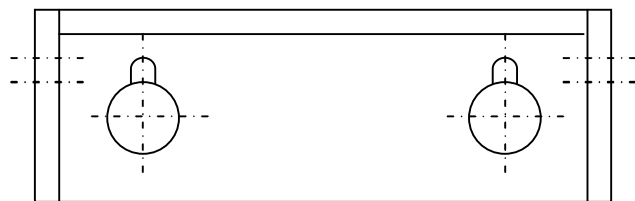
【最大たわみ】

縦弾性係数 (ヤング率)  $E = 1.93 \times 10^5 \text{ N/mm}^2$

$$\begin{aligned} \delta_{\max} &= \alpha \cdot \frac{w \cdot l_Y^4}{E \cdot t^3} = 0.058 \times \frac{0.002 \times 700^4}{1.93 \times 10^5 \times 2^3} \\ &= 1.4 \text{ mm} \end{aligned}$$

但し、 $\alpha$  値、 $\beta$  値、 $E$  値は機械工学便覧による。

3-3. はしご取付ボルトのせん断及び引張強さの検討 (部材番号②の検討)



<p><b>はしご XC、XE 型の場合</b></p> <p>作用荷重</p> <p>最長使用はしご：1 2 段</p> <p>有効長さ：0.343×11=3.773m</p> <p><b>はしご質量 (XC、XE 型)：14.3kg (140N)</b></p> <p>積載荷重：1950N×2×2=7800N</p> <p>設計荷重：W=140N+7800N=7940N</p>	<p><b>はしご XD、XF 型の場合</b></p> <p>作用荷重</p> <p>最長使用はしご：1 2 段</p> <p>有効長さ：0.343×11=3.773m</p> <p><b>はしご質量 (XD、XF 型)：14.8kg (150N)</b></p> <p>積載荷重：1950N×2×2=7800N</p> <p>設計荷重：W=150N+7800N=7950N</p>
--	--

使用ボルト M 1 2  
 ねじ部最小径 d = 10.1mm  
 ねじ部最小断面積

$$A = \frac{\pi}{4} \cdot d^2 = \frac{3.14 \times 10.1^2}{4} = 80 \text{mm}^2$$

ボルト 2 本の許容せん断力  
 $f_s = 80 \times 2 \times 180 = 28800 \text{ N}$

(a) せん断強さ

設計荷重Wがボルト 2 本にせん断力として作用する場合を考える。

せん断力を  $\tau$  とすると

**XC, XE 型の場合**

$$\tau = \frac{W}{A \times 2} = \frac{7940}{80 \times 2} = 49.7 \text{ N/mm}^2 \leq f_s = 180 \text{ N/mm}^2$$

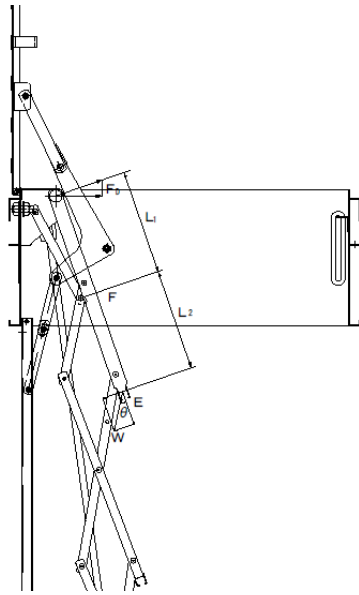
**XD, XF 型の場合**

$$\tau = \frac{W}{A \times 2} = \frac{7950}{80 \times 2} = 49.7 \text{ N/mm}^2 \leq f_s = 180 \text{ N/mm}^2$$

※上記の応力度は許容応力度以下であるので可となる。

(b) 引張り強さ

ステップEに設計荷重Wが作用した時に吊り下げ金具のシャフト貫通部Dに引張り力 $F_D$ が働くと考えると



**XC,XE 型の場合**

$$F_D = L_1 / L_2 \cdot W \sin \theta \cdot \cos \theta$$
$$= 210 / 167 \times 7940 \text{ N} \times \sin 20^\circ \times \cos 20^\circ$$
$$= 3210 \text{ N}$$

$$L_1 = 210 \text{ mm}$$

$$L_2 = 167 \text{ mm}$$

$$\theta = 20^\circ$$

引張り力 $F_D$ をボルト2本で受けるとし、引張り応力を $\sigma$ とすると。

$$\sigma = F_D / A \times 2$$
$$= 3210 / 80 \times 2$$
$$= 20.1 \text{ N/mm}^2 \leq f_t = 240 \text{ N/mm}^2$$

**XD,XF 型の場合**

$$F_D = L_1 / L_2 \cdot W \sin \theta \cdot \cos \theta$$
$$= 210 / 167 \times 7950 \text{ N} \times \sin 20^\circ \times \cos 20^\circ$$
$$= 3220 \text{ N}$$

$$L_1 = 210 \text{ mm}$$

$$L_2 = 167 \text{ mm}$$

$$\theta = 20^\circ$$

引張り力 $F_D$ をボルト2本で受けるとし、引張り応力を $\sigma$ とすると。

$$\sigma = F_D / A \times 2$$
$$= 3220 / 80 \times 2$$
$$= 20.1 \text{ N/mm}^2 \leq f_t = 240 \text{ N/mm}^2$$

※ 上記の応力度は許容応力度以下であるので可となる。



(c) せん断力と引張り力を同時に受ける場合

引張りとせん断を同時に受けるボルトの強度

$$\textcircled{1} \tau \leq f_s$$

$$\textcircled{2} \sigma \leq (f_t \text{ と } f_{ts} \text{ の最小のもの}) \text{ ただし、 } f_{ts} = 1.4 f_t - 1.6 \tau$$

ここに、 $\tau$  : ボルトに作用するせん断応力度

$\sigma$  : ボルトに作用する引張り応力度

$f_s$  : せん断のみを受けるボルトの許容せん断応力

$f_t$  : 引張りのみを受けるボルトの許容引張応力度

$f_{ts}$  : 引張りとせん断力を同時に受けるボルトの許容引張り応力度

ただし、 $f_{ts} \leq f_t$

せん断力と引張り応力を同時に受ける場合の許容応力  $f_{ts}$  は

$$f_{ts} = 1.4 f_t - 1.6 \tau$$

で表される。ただしこの  $f_{ts}$  は

$$f_{ts} \leq f_t$$

及び

$$\tau \leq f_s$$

が成り立つ時に許容応力として採用する。

$$f_{ts} = 1.4 f_t - 1.6 \tau$$

$$= 1.4 \times 240 - 1.6 \times 49.7$$

$$= 256.48 \text{ N/mm}^2 > f_t = 240 \text{ N/mm}^2$$

上記②の  $\sigma \leq (f_t \text{ と } f_{ts} \text{ の最小のもの})$  の定義より

$f_t = 240 \text{ N/mm}^2$  を許容応力として採用する。

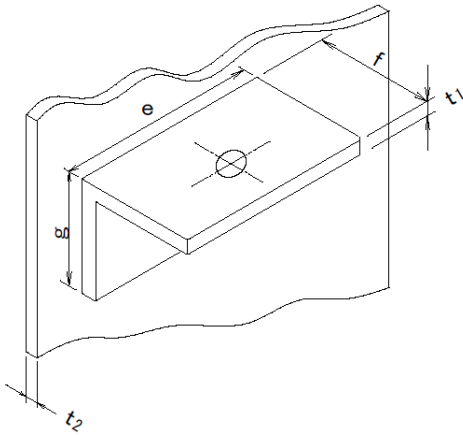
よって、ページ A-7 の

$$\sigma = 20.1 \text{ N/mm}^2 \leq f_t = 240 \text{ N/mm}^2$$

となり、許容応力以下となるため強度条件を満足する。

3-4. アンカーの検討 (部材番号③の検討)

アンカーの数は8個として計算する。



$e = 40\text{mm}$
$f = 32\text{mm}$
$g = 28.25\text{mm}$
板厚 (アンカー) $t_1 = 1.5\text{mm}$

**XC,XE 型の場合**

質量 = 24.0 Kg (避難口質量) + 14.3 Kg (はしご質量) = 38.3 kg = 376 N

積載過重 : 7800 N

設計荷重 :  $W = 376\text{N} + 7800\text{N} = 8176\text{N}$

アンカー1ヶ所 (  $i = 8$  個 ) に作用する力

$$Q = W / i = 8176 / 8 = 1022\text{N}$$

最大せん断応力度

$$\begin{aligned} \text{Max } \tau &= \frac{3}{2} \cdot \frac{Q}{e \cdot t_1} = \frac{3}{2} \cdot \frac{1022}{40 \times 1.5} \\ &= 25.6\text{N/mm}^2 \leq f_s = 140\text{N/mm}^2 \end{aligned}$$

本体枠とスポット溶接の検討

本体枠とスポット溶接1点の単せん断力  $Q_1 = 650\text{N}$  (板厚1.2の場合)

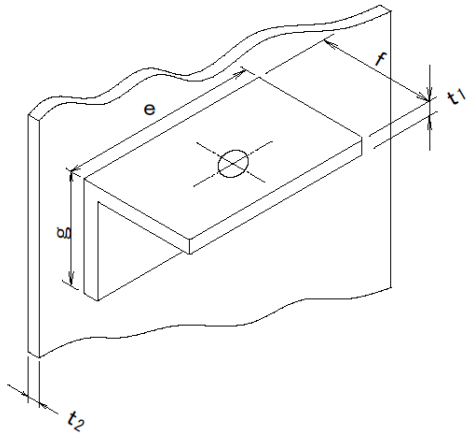
スポット溶接点数  $n = 2$ 点

アンカー1ヶ所に作用する力  $Q = 1022\text{N}$

$$Q = 1022\text{N} \leq Q_1 \times 2 = 650\text{N} \times 2 = 1300\text{N}$$

となり、十分な強度を有する。

※ $Q_1$ の値は機械工学便覧より抜粋



$e = 40\text{mm}$   
 $f = 32\text{mm}$   
 $g = 28.25\text{mm}$   
 板厚 (アンカー)  $t_1 = 1.5\text{mm}$

### XD, XF 型の場合

質量 =  $24.0\text{Kg}$  (避難口質量) +  $14.8\text{Kg}$  (はしご質量) =  $38.8\text{Kg} = 380\text{N}$

積載過重 :  $7800\text{N}$

設計荷重 :  $W = 380\text{N} + 7800\text{N} = 8180\text{N}$

アンカー 1ヶ所 ( $i = 8$ 個) に作用する力

$Q = W / i = 8180 / 8 = 1023\text{N}$

最大せん断応力度

$$\text{Max } \tau = \frac{3}{2} \cdot \frac{Q}{e \cdot t_1} = \frac{3}{2} \cdot \frac{1023}{40 \times 1.5}$$

$$= 25.6\text{N/mm}^2 \leq f_s = 140\text{N/mm}^2$$

本体枠とスポット溶接の検討

本体枠とスポット溶接 1 点の単せん断力  $Q_1 = 650\text{N}$  (板厚 1.2 の場合)

スポット溶接点数  $n = 2$  点

アンカー 1ヶ所に作用する力  $Q = 1023\text{N}$

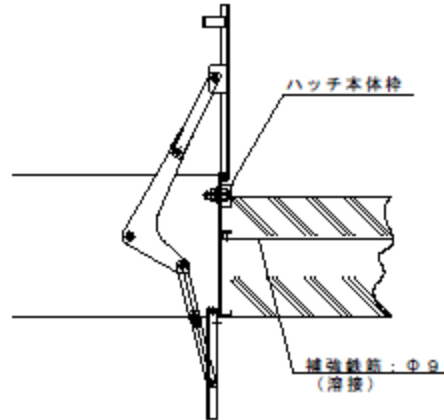
$Q = 1023\text{N} \leq Q_1 \times 2 = 650\text{N} \times 2 = 1300\text{N}$

となり、十分な強度を有する。

※ $Q_1$ の値は機械工学便覧より抜粋

### 3-5. 補強筋の検討

#### ①本体枠周囲に補強鉄筋を走らせる場合



使用ハッチ 700×700 (内寸法)  
 使用梯子 最長使用はしご：12段の場合で検証する。

設計荷重 8176N (XC, XE型) (詳細はページA-9を参照ください。)  
 8180N (XD, XF型) (詳細はページA-10を参照ください。)

使用部材 φ9鉄筋  
 断面積  $A = 63.6 \text{ mm}^2$   
 せん断許容応力度  $140 \text{ N/mm}^2$

アンカー1ヶ所に働くせん断力

$Q = 1022 \text{ N}$  (XC, XE型) (詳細はページA-9を参照ください。)

$Q = 1023 \text{ N}$  (XD, XF型) (詳細はページA-10を参照ください。)

補強鉄筋にもこの荷重が伝わりますので、補強鉄筋のせん断応力 $\tau$ は、

**XC, XE型**

$$\tau = \frac{Q}{A} = \frac{1022}{63.6} = 16.1 \text{ N/mm}^2 < 140 \text{ N/mm}^2 \text{ となります。}$$

**XD, XF型**

$$\tau = \frac{Q}{A} = \frac{1023}{63.6} = 16.1 \text{ N/mm}^2 < 140 \text{ N/mm}^2 \text{ となります。}$$

許容応力以下となるので強度条件を満足します。