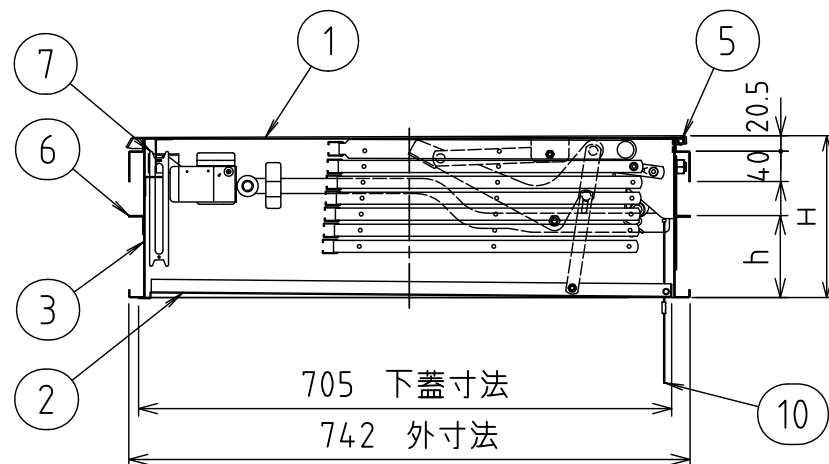
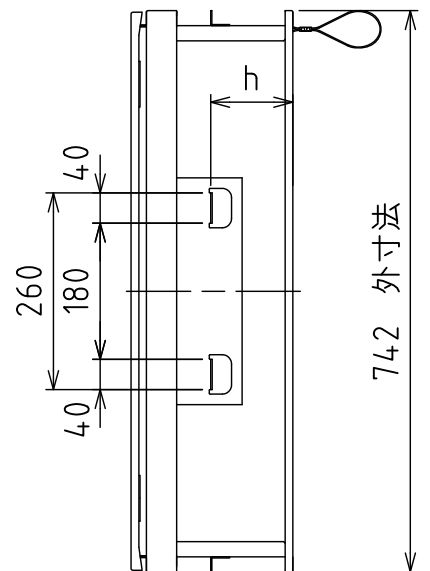
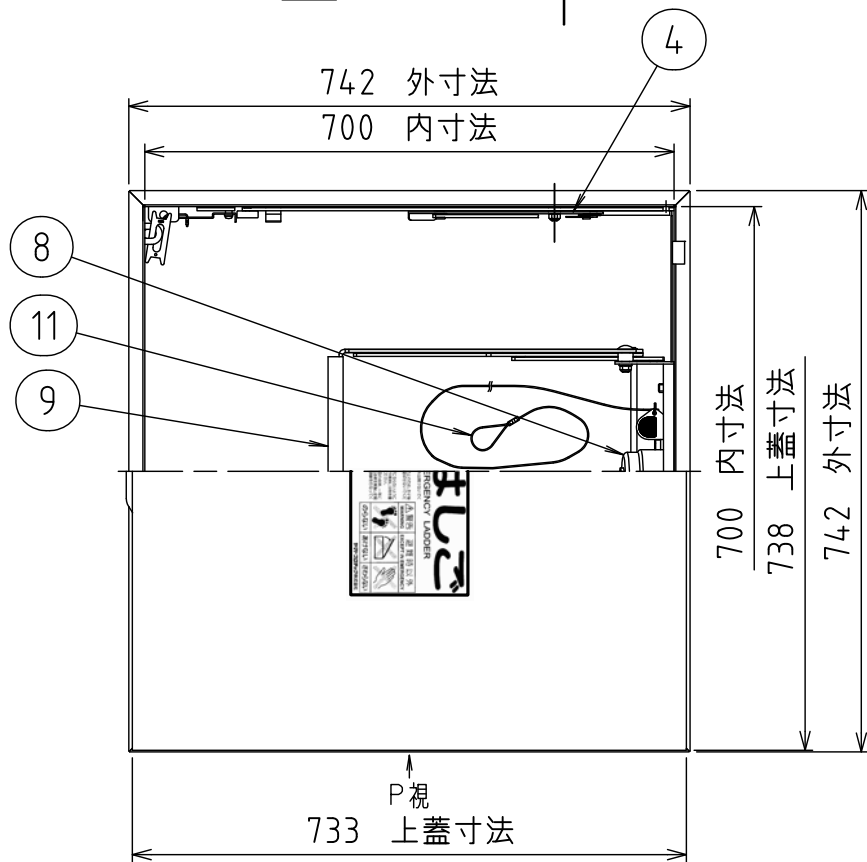
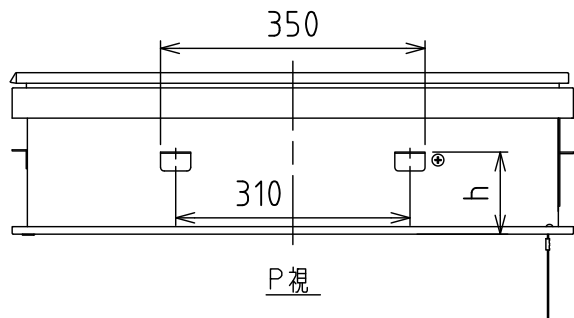


型番	はしご全長	適応階高	厚さ(H)	h	内寸
RE7-5XF	1,777	1,790~2,200	210	108.5	700x700
RE7-6XF	2,122	2,130~2,550			
RE7-7XF	2,465	2,480~2,890			
RE7-8XF	2,808	2,820~3,230			
RE7-9XF	3,151	3,160~3,580			
RE7-10XF	3,494	3,510~3,920			

※RE7-5XFは、受注生産品となります。

品番	名称	個数	材質	備考
1	上蓋	1	SUS304	t=2.0
2	下蓋	1	SUS304	t=1.2
3	本体	1	SUS304	t=1.2
4	リンク	2	SUS304	
5	蝶番	2	SUS304	
6	アンカー金具	8	SUS304	
7	チェーンロック	1	SUS304	
8	緩降装置	1	—	
9	ハッチ用はしご	1	SPFH	三価クロムメッキ
10	上下蓋開放用リング	1	SUS304	
11	はしご操作ワイヤー	1	SUS304	



はしご承認番号 は第25~4号		ハッチ認定番号 Hh-079	
はしご	質量(kg)	避難ハッチ	質量(kg)
5段	7.1	RE7A-210K	24.0
6段	8.2		
7段	9.3		
8段	10.4		
9段	11.5		
10段	12.6		

図番	承認	検図	製図	年月	名称
PC07178	(山本)	(松本)	(三上)	2013.11	避難口 (RE7-K型・下方進入用)
整理No.	ヤマトプロテック株式会社			XF型はしご	