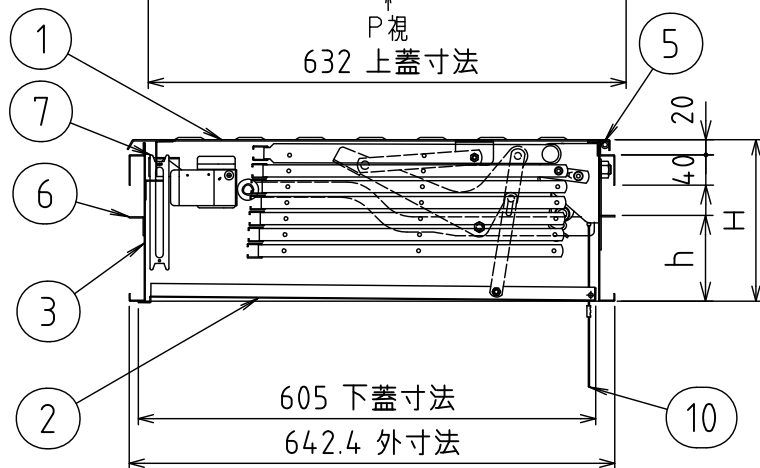
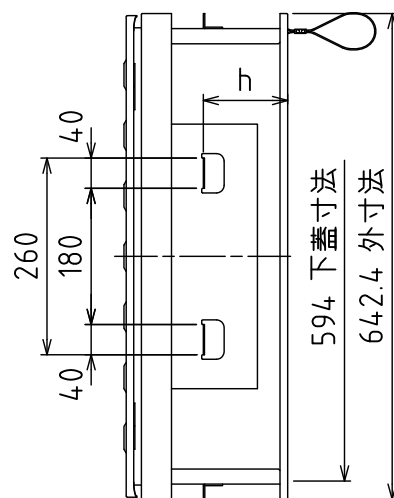
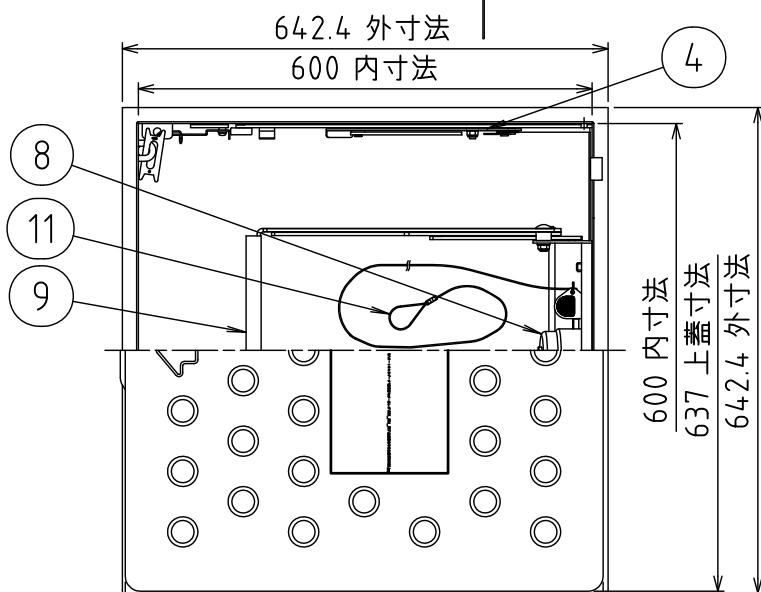
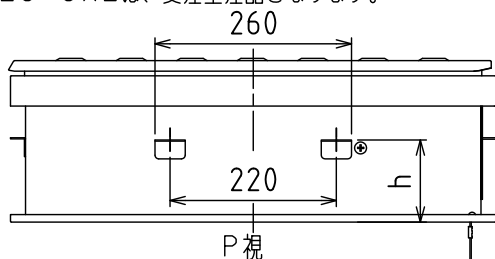


型番	はしご全長	適応階高	厚さ(H)	h	内寸
RE6-5XD	1,777	1,790~2,200	210	108.5	600x600
RE6-6XD	2,122	2,130~2,550			
RE6-7XD	2,465	2,480~2,890			
RE6-8XD	2,808	2,820~3,230			
RE6-9XD	3,151	3,160~3,580			
RE6-10XD	3,494	3,510~3,920			

* RE6-5XDは、受注生産品となります。



品番	名称	個数	材質	備考
1	上蓋	1	SUS304	t=1.5
2	下蓋	1	SUS304	t=1.2
3	本体	1	SUS304	t=1.2
4	リンク	2	SUS304	
5	蝶番	2	SUS304	
6	アンカー金具	8	SUS304	
7	チェーンロック	1	—	
8	緩降装置	1	—	
9	ハッチ用はしご	1	—	
10	上下蓋開放用リング	1	SUS304	
11	はしご操作ワイヤー	1	SUS304	

* 避難ハッチの認定型式記号はRE6A-210型。

* 製品型式記号はRE6-210K型。

* ご使用になれる機器に☑をつけて下さい。

☐ XC型	☐ XD型	☐ XE型	☐ XF型	ハッチ認定番号	
はしご承認番号	はしご承認番号	はしご承認番号	はしご承認番号	Hh-077	
は第20~3号	は第24~3号	は第25~5号	は第25~4号	避難ハッチ	質量(kg)
はしご 質量(kg)	はしご 質量(kg)	はしご 質量(kg)	はしご 質量(kg)	RE6A-210	18.0
5段 7.3	5段 7.1	5段 7.3	5段 7.1		
6段 8.3	6段 8.2	6段 8.3	6段 8.2		
7段 9.3	7段 9.3	7段 9.3	7段 9.3		
8段 10.3	8段 10.4	8段 10.3	8段 10.4		
9段 11.3	9段 11.5	9段 11.3	9段 11.5		
10段 12.3	10段 12.6	10段 12.3	10段 12.6		

図番	承認	検図	製図	年月	名称
PC07238	(山本)	(松本)	(三上)	2013.11	避難口 (RE6-K型・下方進入用)
整理No.	ヤマトプロテック株式会社			XC、XD、XE、XF型はしご	