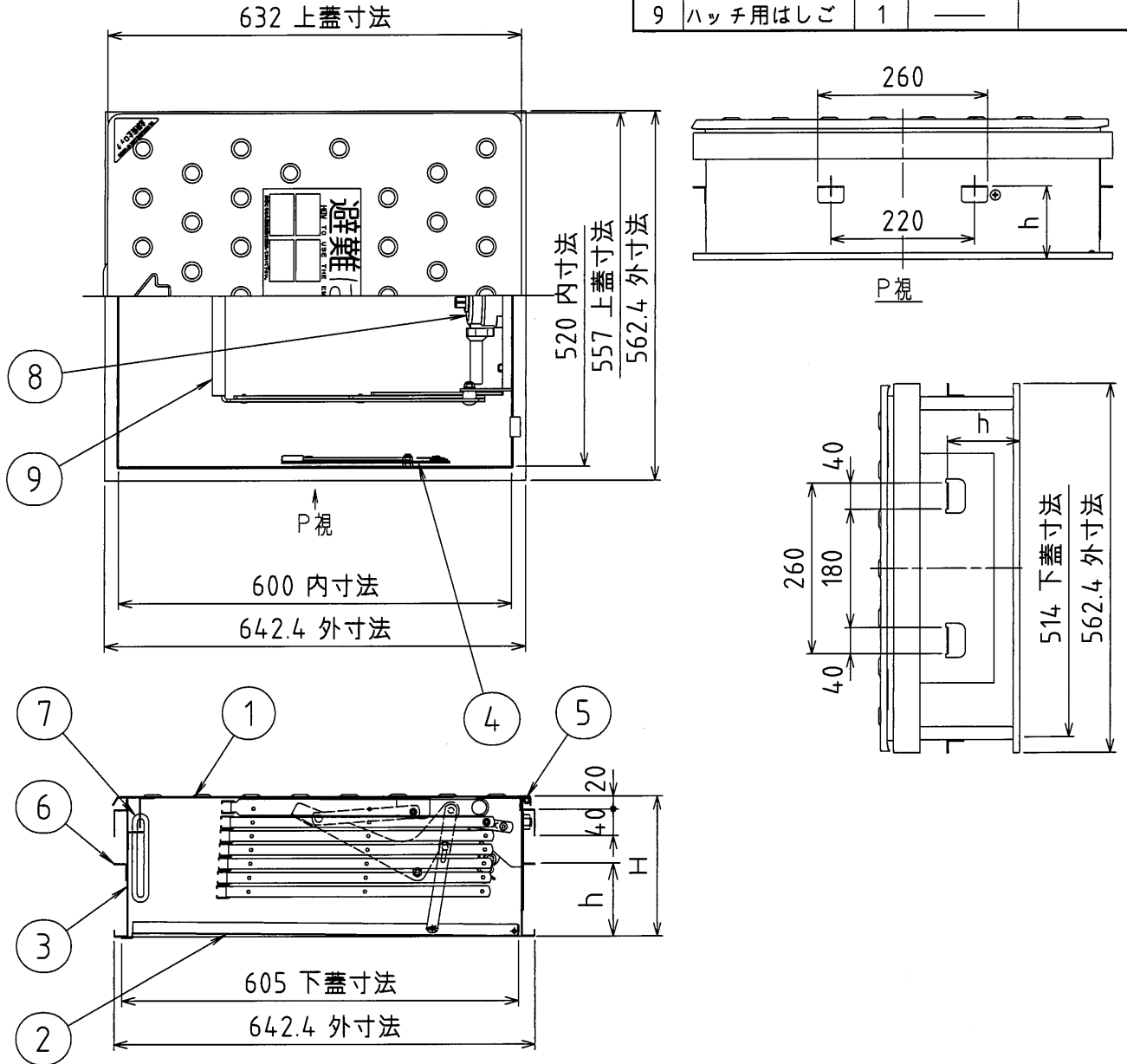


型番	はしご全長	適応階高	厚さ(H)	h	内寸
RE5-5X口	1,777	1,790~2,200	210	108.5	520x600
RE5-6X口	2,122	2,130~2,550			
RE5-7X口	2,465	2,480~2,890			
RE5-8X口	2,808	2,820~3,230			
RE5-9X口	3,151	3,160~3,580			
RE5-10X口	3,494	3,510~3,920	250	148.5	
RE5-11X口	3,837	3,850~4,260			
RE5-12X口	4,180	4,190~4,610			

品番	名称	個数	材質	備考
1	上蓋	1	SUS304	t=1.5
2	下蓋	1	SUS304	t=1.2
3	本体	1	SUS304	t=1.2
4	リンク	2	SUS304	
5	蝶番	2	SUS304	
6	アンカー金具	8	SUS304	
7	チェーンロック	1	—	
8	緩降装置	1	—	
9	ハッチ用はしご	1	—	

* RE5-5X口は受注生産品となります。



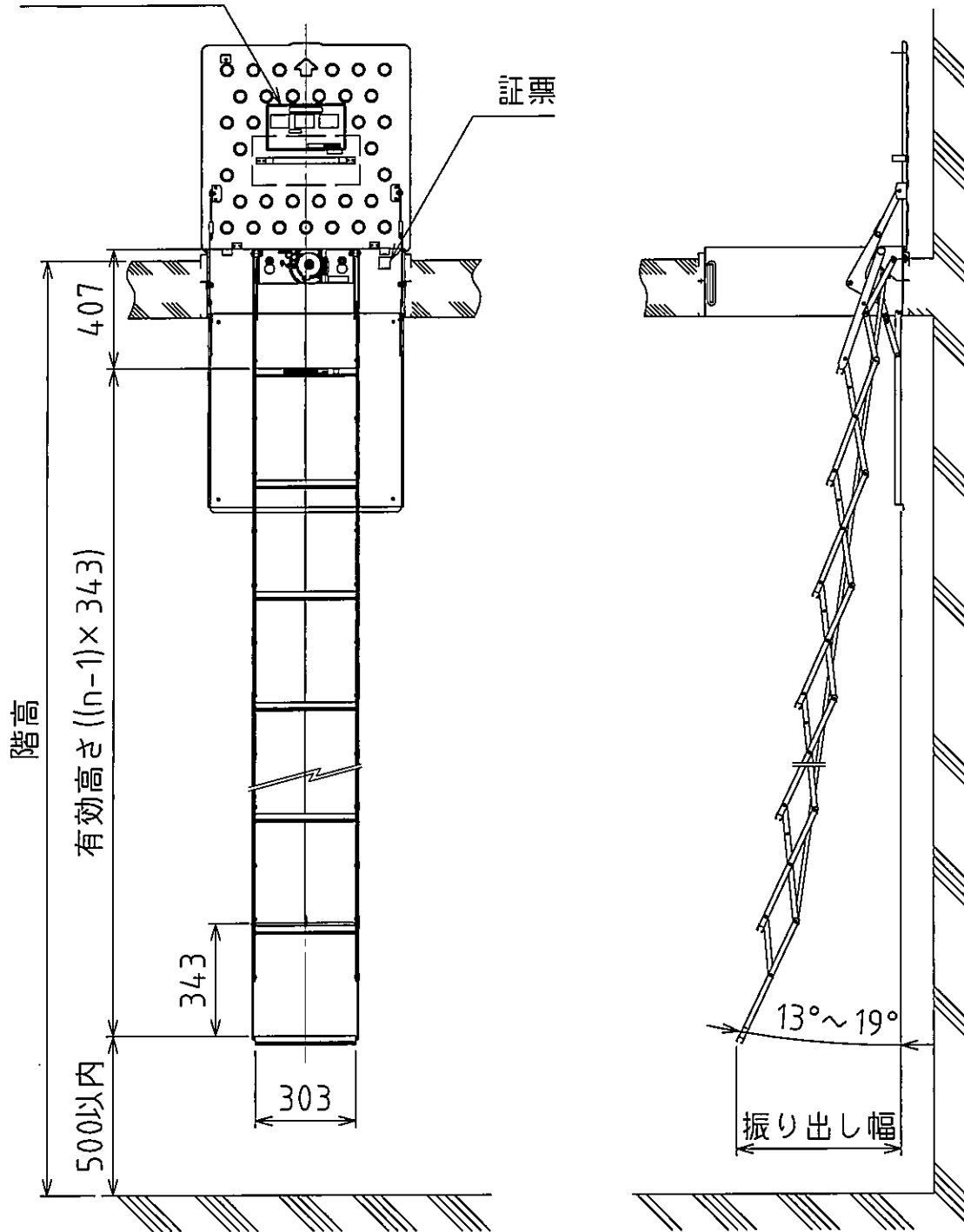
*ご使用になれる機器に☑をつけて下さい。

□ XC型		□ XD型		□ XE型		□ XF型		ハッチ認定番号	
はしご承認番号 は第20~3号		はしご承認番号 は第24~3号		はしご承認番号 は第25~5号		はしご承認番号 は第25~4号		Hh-076	
はしご	質量(kg)	はしご	質量(kg)	はしご	質量(kg)	はしご	質量(kg)	避難ハッチ	質量(kg)
5段	7.3	5段	7.1	5段	7.3	5段	7.1	RE5A-210	16.3
6段	8.3	6段	8.2	6段	8.3	6段	8.2		
7段	9.3	7段	9.3	7段	9.3	7段	9.3		
8段	10.3	8段	10.4	8段	10.3	8段	10.4		
9段	11.3	9段	11.5	9段	11.3	9段	11.5		
10段	12.3	10段	12.6	10段	12.3	10段	12.6	RE5A-250	16.7
11段	13.3	11段	13.7	11段	13.3	11段	13.7		
12段	14.3	12段	14.8	12段	14.3	12段	14.8		

図番	承認	検図	製図	年月	名称
PC07234				2013.11	避難口(バルコニー用)
整理No.	カマトプロテック株式会社			RE5-□XC、XD、XE、XF型	

使用方法ラベル

証票

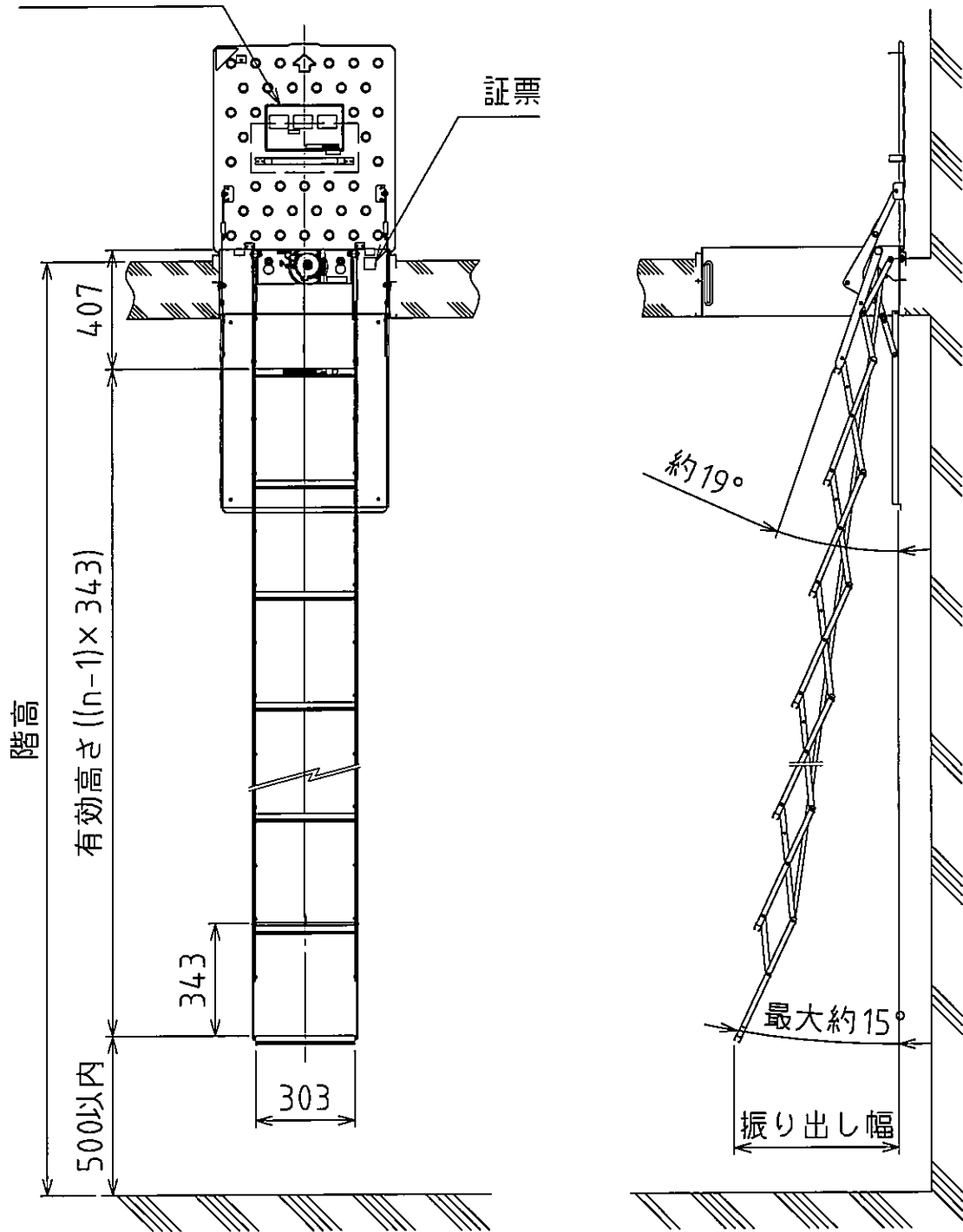


n (段数)	有効長さ (m)	振り出し幅 (mm)
6	1, 7	220
7	2, 0	240
8	2, 4	320
9	2, 7	300
10	3, 1	320
11	3, 4	330
12	3, 7	330

図番	承認	検図	製図	年月	名称
PC07173				2013.11	ハッチ用はしご展開図
整理No.	アマトプロテック株式会社				XFタイプ (RE5用)

使用方法ラベル

証票

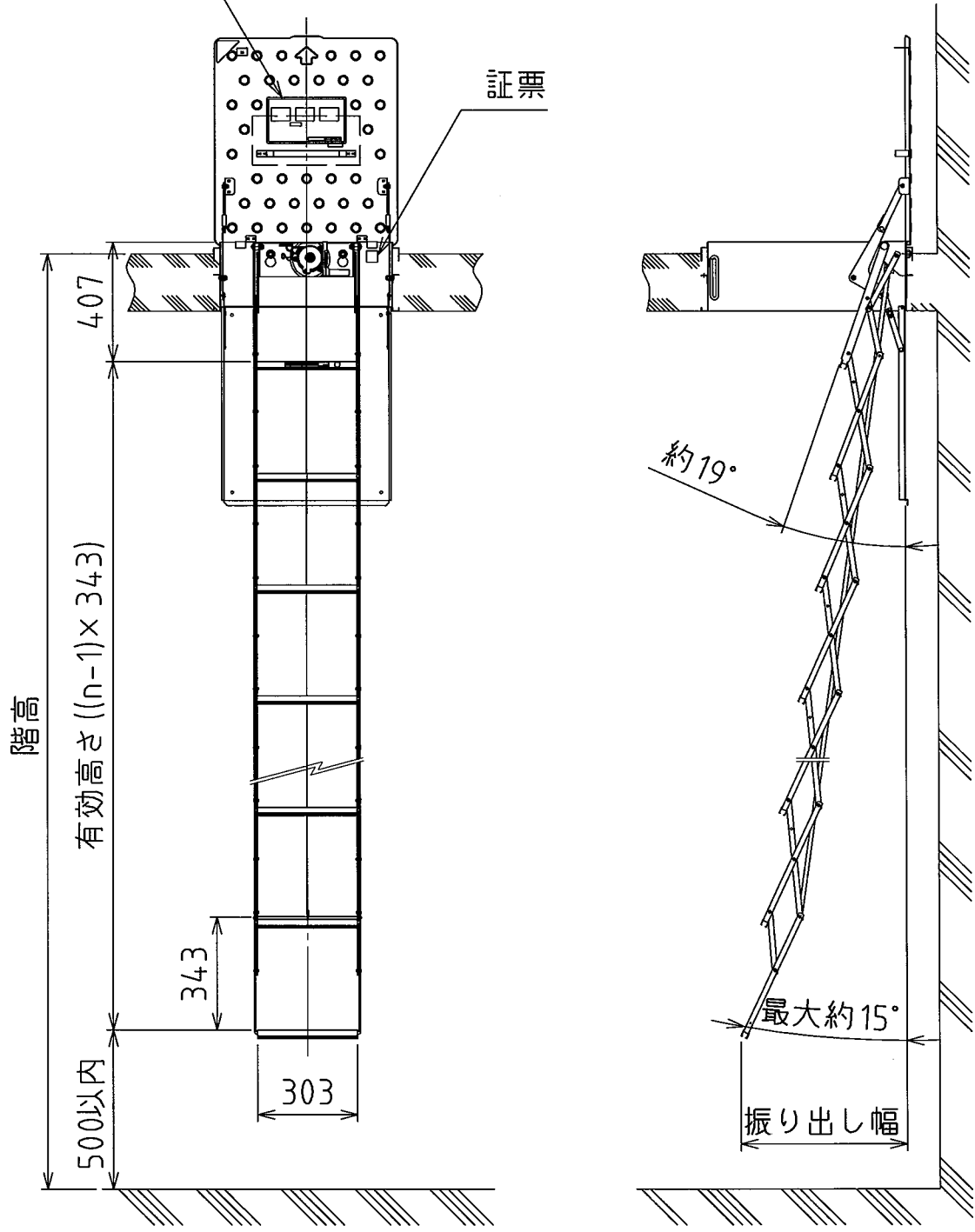


n (段数)	有効長さ (m)	振り出し幅 (mm)
6	1, 7	320
7	2, 0	340
8	2, 4	370
9	2, 7	410
10	3, 1	470
11	3, 4	500
12	3, 7	510

図番	承認	検図	製図	年月	名称
PC07195				2013.11	ハッチ用はしご展開図
整理No.	アマトプロテック株式会社				XEタイプ (RE5用)

使用方法ラベル

証票



n (段数)	有効長さ (m)	振り出し幅 (mm)
6	1, 7	320
7	2, 0	340
8	2, 4	370
9	2, 7	410
10	3, 1	470
11	3, 4	500
12	3, 7	510

図番	承認	検図	製図	年月	名称
PC02621	中澤	堀	周藤	2008.3	ハッチ用はしご展開図
整理No.	ヤマトプロテック株式会社				XCタイプ (RE5用)