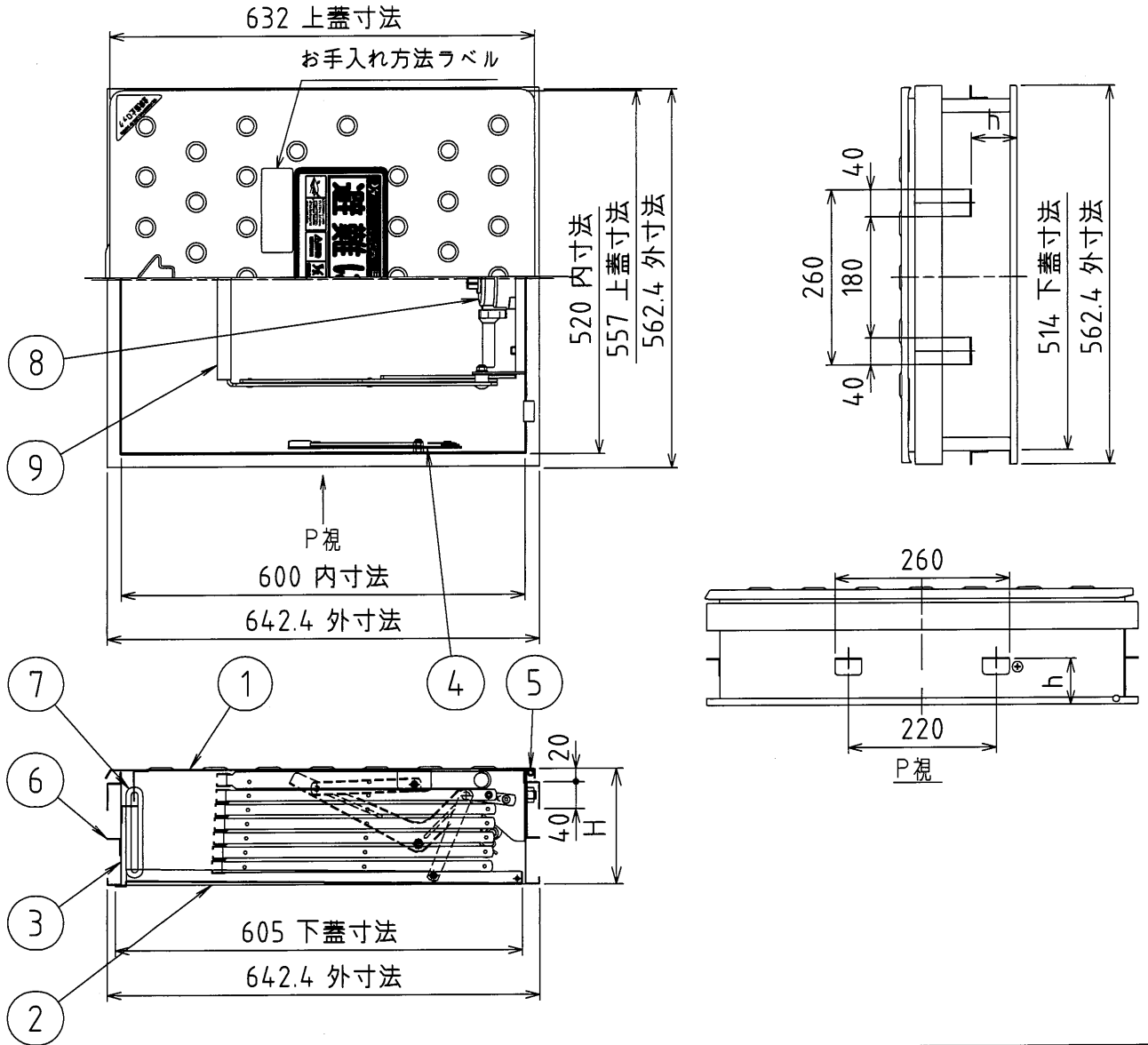


| 型番 | はしご全長 | 適応階高 | 厚さ(H) | h | 内寸 |
|----------|-------|-------------|-------|-------|---------|
| RE5B-5段 | 1,777 | 1,790~2,200 | 170 | 66.5 | 520x600 |
| RE5B-6段 | 2,122 | 2,130~2,550 | | | |
| RE5B-7段 | 2,465 | 2,480~2,890 | | | |
| RE5B-8段 | 2,808 | 2,820~3,230 | | | |
| RE5A-9段 | 3,151 | 3,160~3,580 | 250 | 148.5 | 520x600 |
| RE5A-10段 | 3,494 | 3,510~3,920 | | | |
| RE5A-11段 | 3,837 | 3,850~4,260 | | | |
| RE5A-12段 | 4,180 | 4,190~4,610 | | | |

※RE5B-5段は、受注生産品となります。

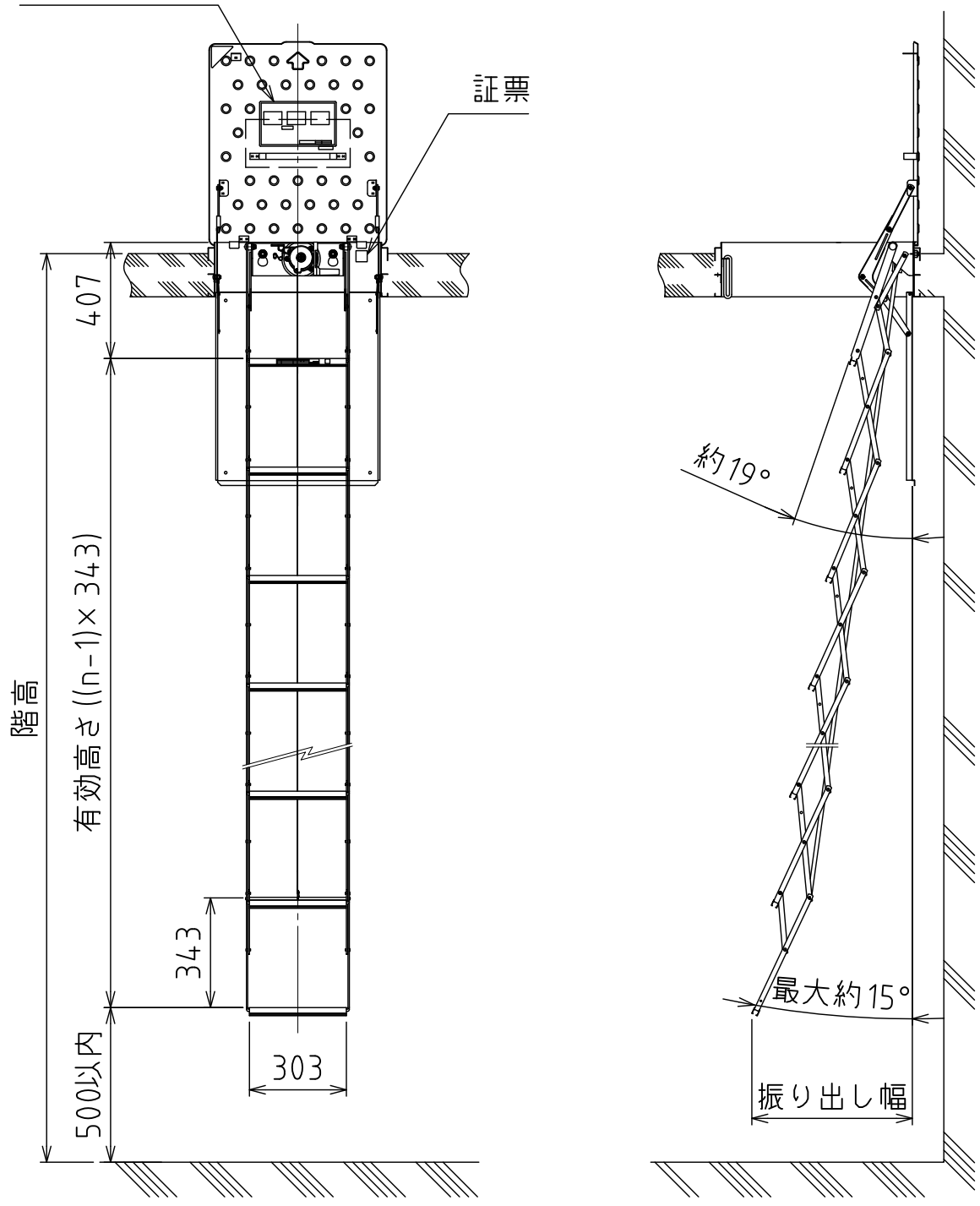
| 品番 | 名称 | 個数 | 材質 | 備考 |
|----|---------|----|--------|-------|
| 1 | 上蓋 | 1 | SUS304 | t=1.5 |
| 2 | 下蓋 | 1 | SUS304 | t=1.2 |
| 3 | 本体 | 1 | SUS304 | t=1.2 |
| 4 | リンク | 2 | SUS304 | |
| 5 | 蝶番 | 2 | SUS304 | |
| 6 | アンカー金具 | 8 | SUS304 | |
| 7 | 危険防止ロック | 1 | — | |
| 8 | 緩降装置 | 1 | — | |
| 9 | ハッチ用はしご | 1 | — | |



| はしご承認番号 は第25~4号(XF型) | | はしご承認番号 は第25~5号(XE型) | | 避難ハッチ | |
|-------------------------|--------|-------------------------|--------|-------------------------------|----------------|
| はしご | 質量(kg) | はしご | 質量(kg) | | |
| 5段 | 7.1 | 5段 | 7.3 | RE5B-170 ハッチ認定番号 Hh-088 | 質量(kg) 15.0 |
| 6段 | 8.2 | 6段 | 8.3 | | |
| 7段 | 9.3 | 7段 | 9.3 | | |
| 8段 | 10.4 | 8段 | 10.3 | | |
| 9段 | 11.5 | 9段 | 11.3 | RE5A-250 ハッチ認定番号 Hh-076 | 質量(kg) 16.7 |
| 10段 | 12.6 | 10段 | 12.3 | | |
| 11段 | 13.7 | 11段 | 13.3 | | |
| 12段 | 14.8 | 12段 | 14.3 | | |

| 図番 | 承認 | 検図 | 製図 | 年月 | 名称 |
|---------|--------------|----|----|--------|-------------|
| PC08550 | 山本 | 山本 | 三上 | 2015/7 | 避難口(バルコニー用) |
| 整理No. | ヤマトプロテック株式会社 | | | | |

使用方法ラベル

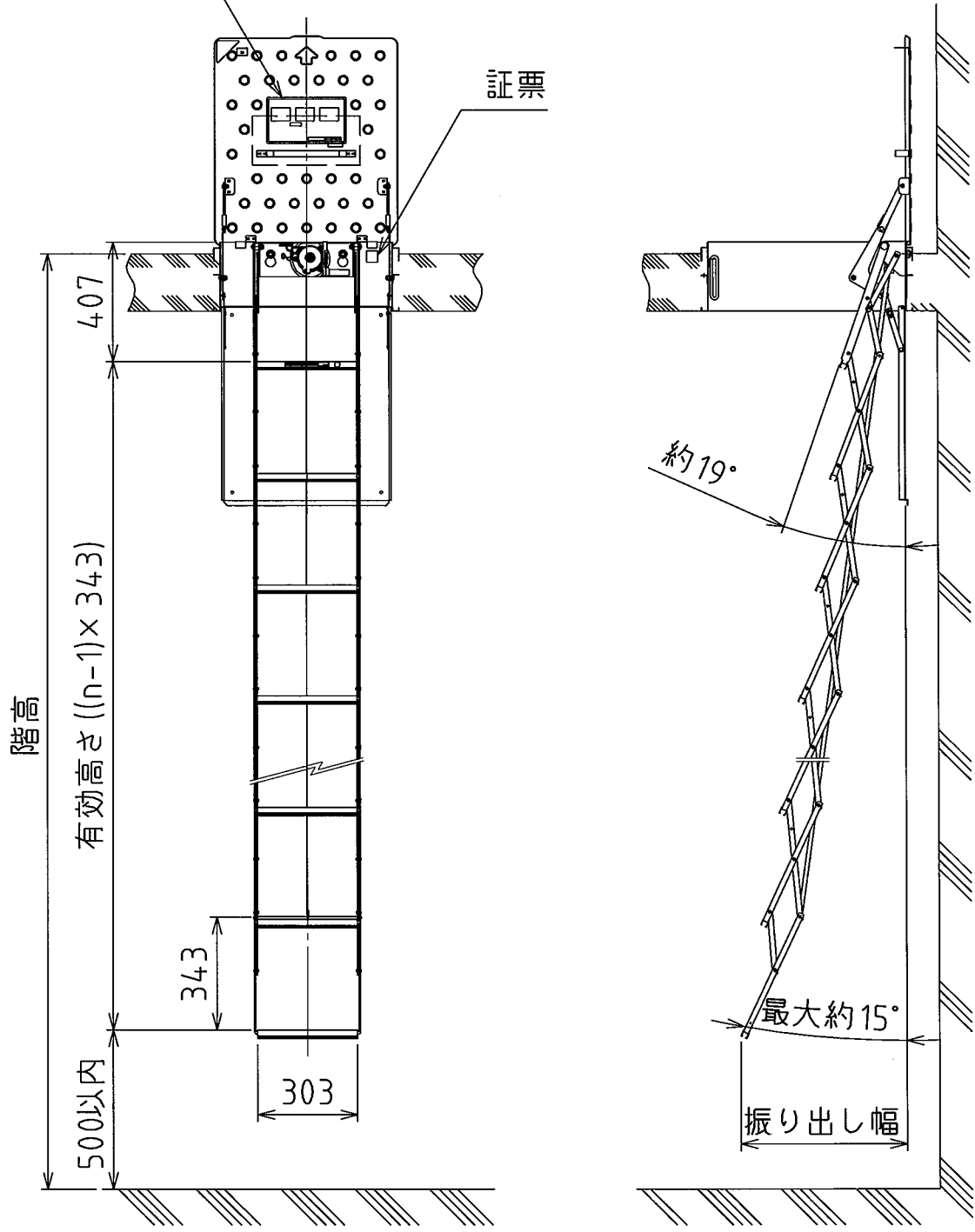


| n (段数) | 有効長さ (m) | 振り出し幅 (mm) | | 対応機種 |
|--------|----------|------------|----------|-------------------------------|
| | | はしご: XE型 | はしご: XF型 | |
| 6 | 1, 7 | 320 | 220 | RE5B-170 ハッチ認定番号 Hh-088 |
| 7 | 2, 0 | 340 | 240 | |
| 8 | 2, 4 | 370 | 320 | |
| 9 | 2, 7 | 410 | 300 | RE5A-250 ハッチ認定番号 Hh-076 |
| 10 | 3, 1 | 470 | 320 | |
| 11 | 3, 4 | 500 | 330 | |
| 12 | 3, 7 | 510 | 330 | |

| 図番 | 承認 | 検図 | 製図 | 年月 | 名称 |
|---------|---------------------|----|----|---------|------------|
| PC08595 | | | | 2015/08 | ハッチ用はしご展開図 |
| 整理No. | ヤマトプロテック株式会社 | | | RE5 | |

使用方法ラベル

証票



| n (段数) | 有効長さ (m) | 振り出し幅 (mm) |
|--------|----------|------------|
| 6 | 1, 7 | 320 |
| 7 | 2, 0 | 340 |
| 8 | 2, 4 | 370 |
| 9 | 2, 7 | 410 |
| 10 | 3, 1 | 470 |
| 11 | 3, 4 | 500 |
| 12 | 3, 7 | 510 |

| 図番 | 承認 | 検図 | 製図 | 年月 | 名称 |
|---------|--------------|----|----|--------|--------------|
| PC02621 | 中澤 | 堀 | 周藤 | 2008.3 | ハッチ用はしご展開図 |
| 整理No. | ヤマトプロテック株式会社 | | | | XCタイプ (RE5用) |