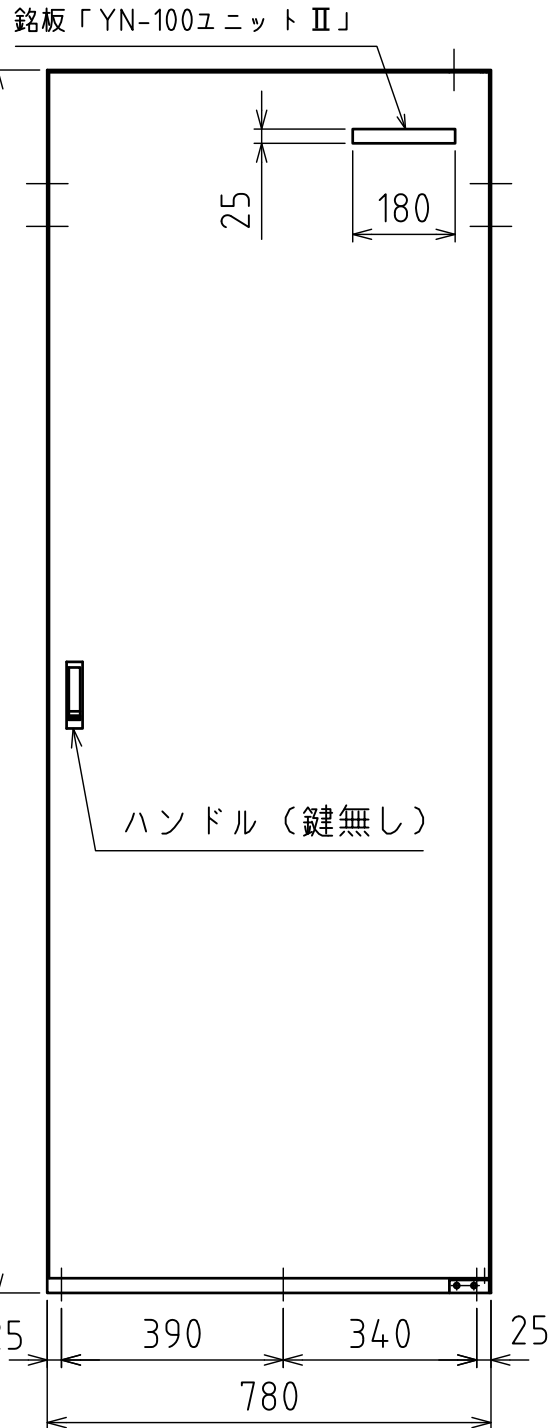
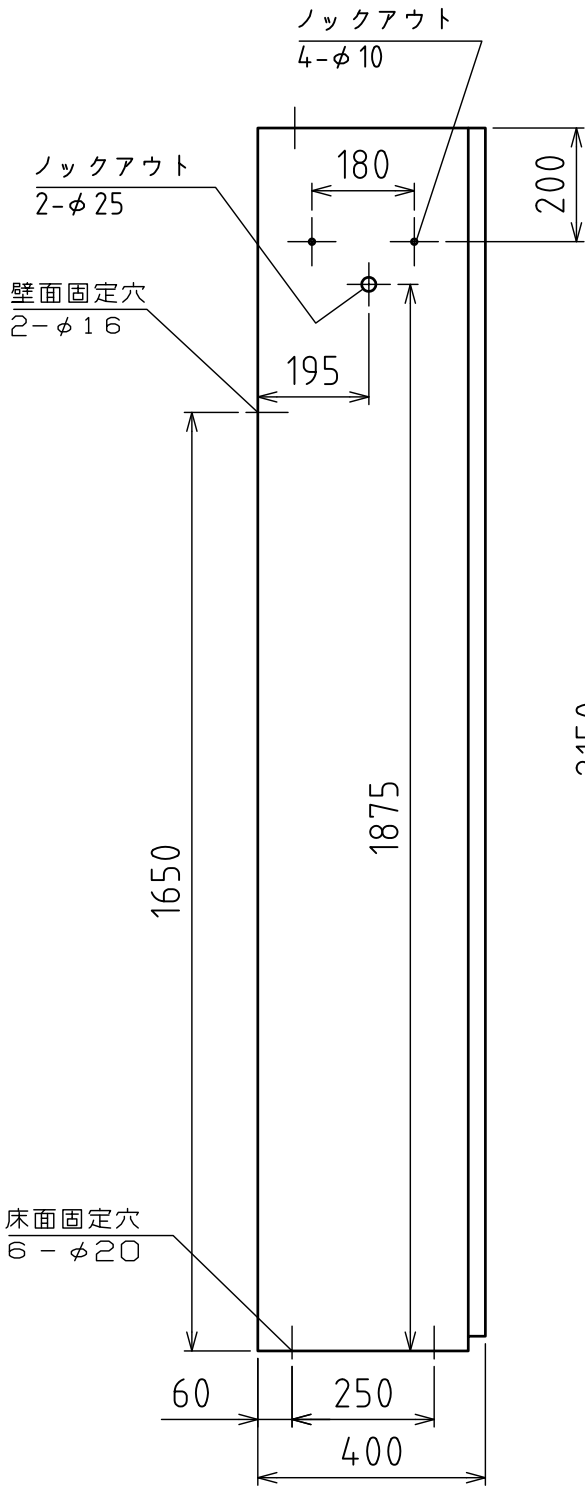
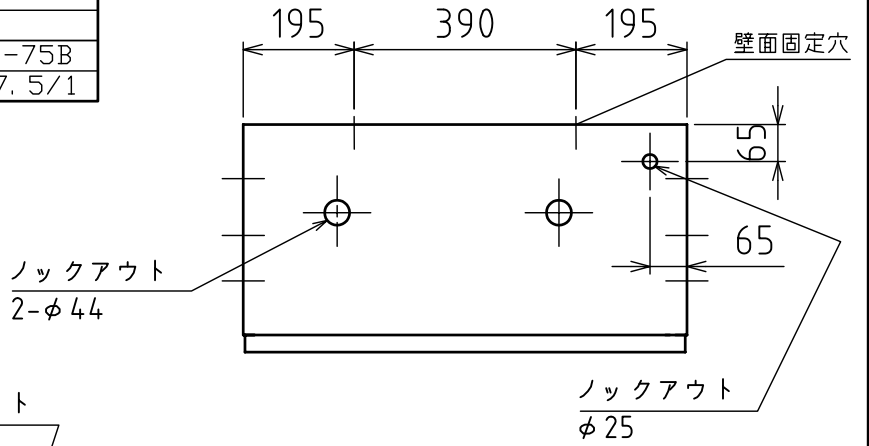
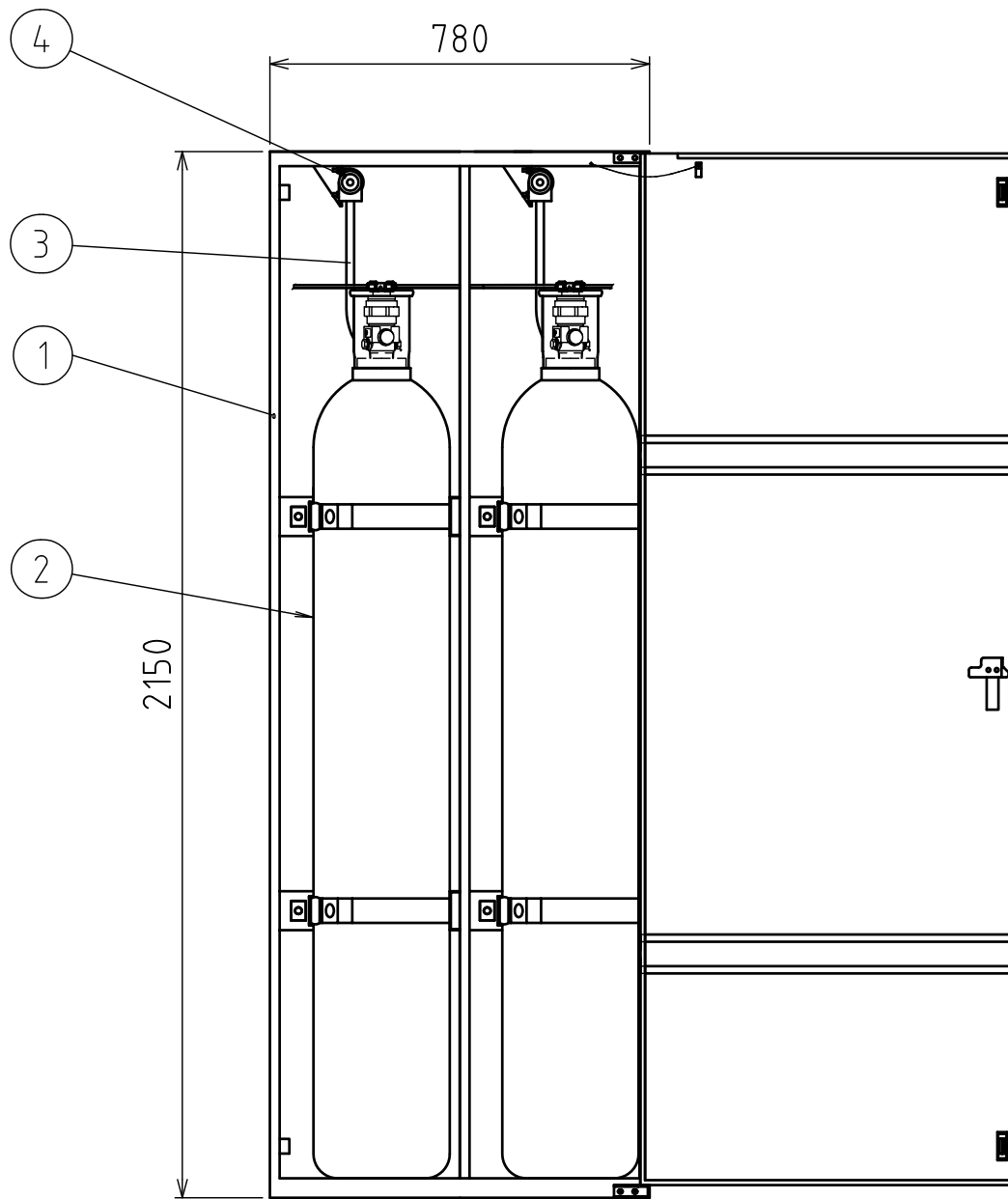


仕様	質量	-
	材質	SPPC t1.6mm
	塗装色	日本塗料工業会色番号 U22-75B
	(標準色)	(参考)マンセル値 2.5Y7.5/1



図番	承認	検図	製図	年月	名称
PC11609	堀	松本	吉	2018/11/27	N2ユニット外観図
整理No.	アマトプロテック株式会社				2B-2型(放出口無)



4	連結管継手：放出口無	SS400又はC3604
3	連結管	C1201T
2	窒素貯蔵容器	83L
1	格納箱(本体)	SPCC t1.6mm
品番	名称	備考

図番	承認	検図	製図	年月	名称
PC11169	(堀)	(松本)	(吉)	2018/4/20	N2ユニット内部配置図
整理No.	アマトフ・ロテック株式会社				2B-2型(放出口無)