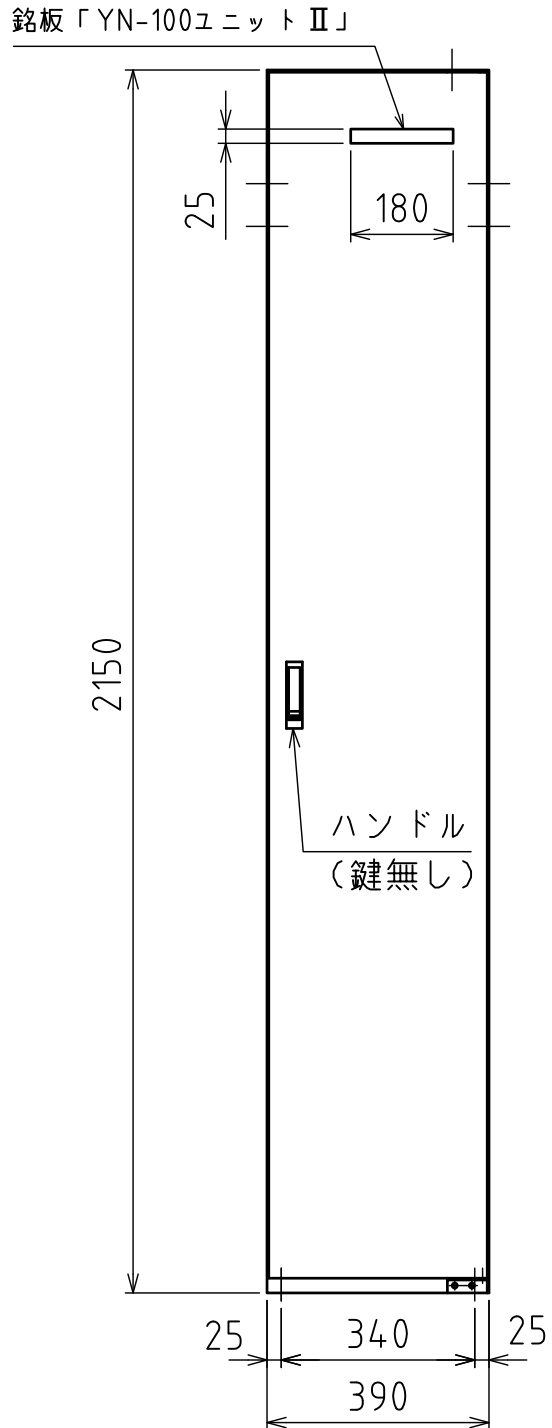
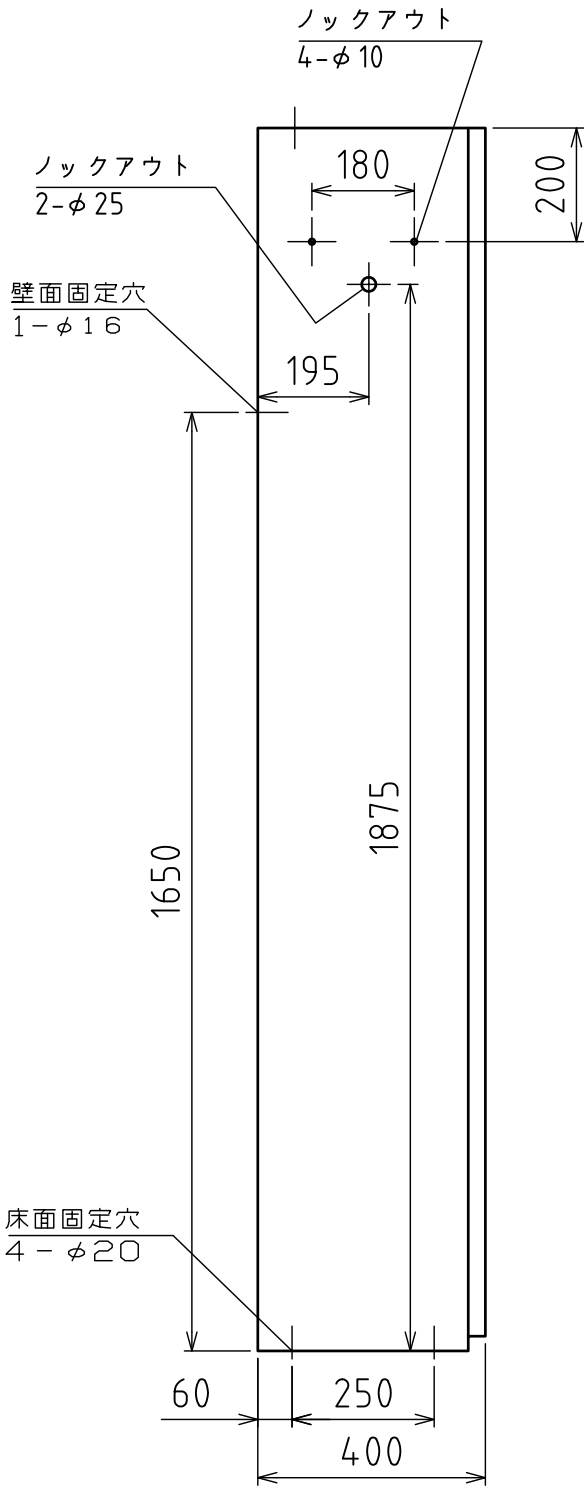
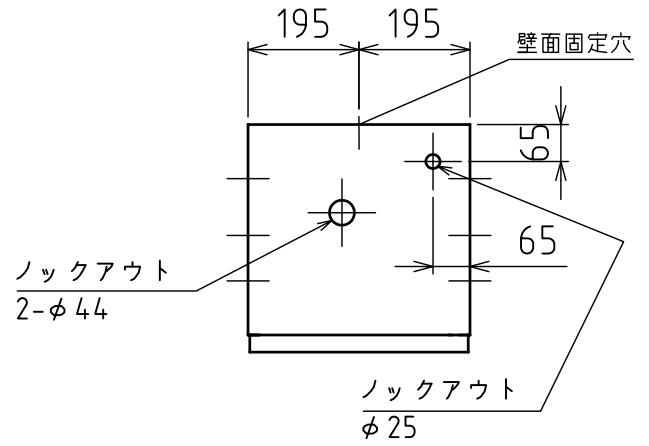
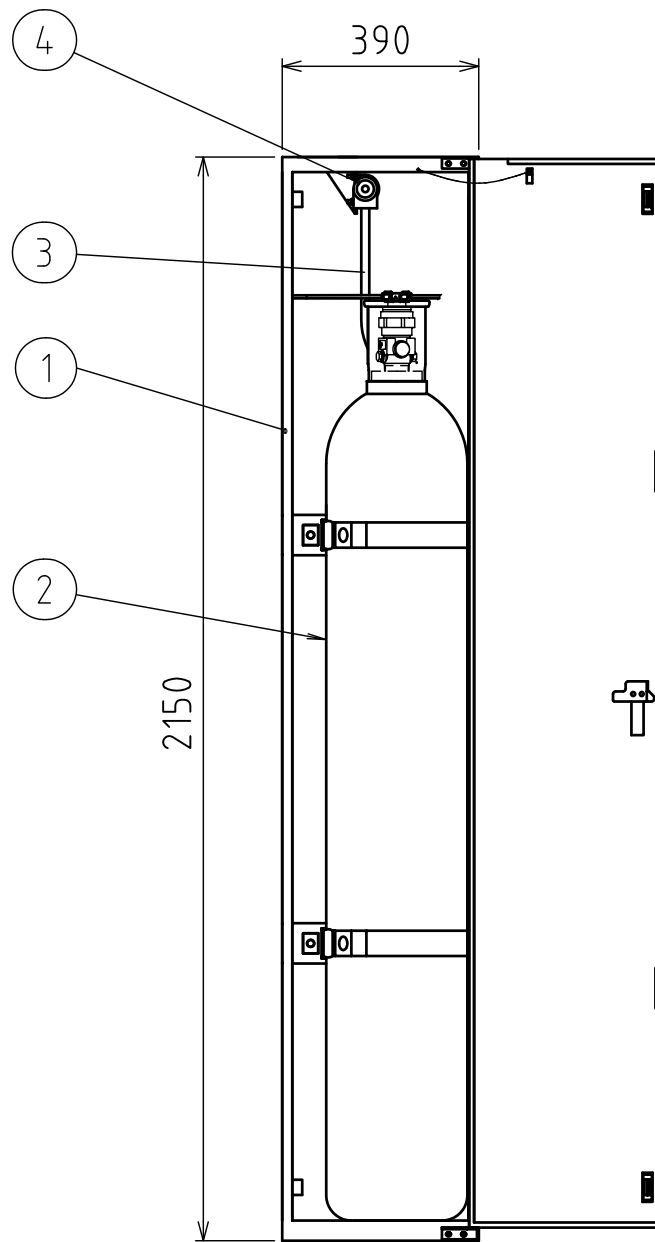


| | | |
|----|-------|---------------------|
| 仕様 | 質量 | - |
| | 材質 | S P C C t1.6mm |
| | 塗装色 | 日本塗料工業会色番号 U22-75B |
| | (標準色) | (参考)マンセル値 2.5Y7.5/1 |



| 図番 | 承認 | 検図 | 製図 | 年月 | 名称 |
|---------|--------------|----|----|------------|-------------|
| PC11607 | 堀 | 松本 | 吉 | 2018/11/27 | N2ユニット外觀図 |
| 整理No. | カマトプロテック株式会社 | | | | 1B-2型(放出口無) |



| | | |
|----|------------|--------------|
| 4 | 連結管継手：放出口無 | SS400又はC3604 |
| 3 | 連結管 | C1201T |
| 2 | 窒素貯蔵容器 | 83L |
| 1 | 格納箱(本体) | SPCC t1.6mm |
| 品番 | 名称 | 備考 |

| 図番 | 承認 | 検図 | 製図 | 年月 | 名称 |
|---------|--------------|----|----|----------|-------------|
| PC11167 | 堀 | 松本 | 富吉 | 2018/6/1 | N2ユニット内部配置図 |
| 整理No. | アマトプロテック株式会社 | | | | 1B-2型(放出口無) |