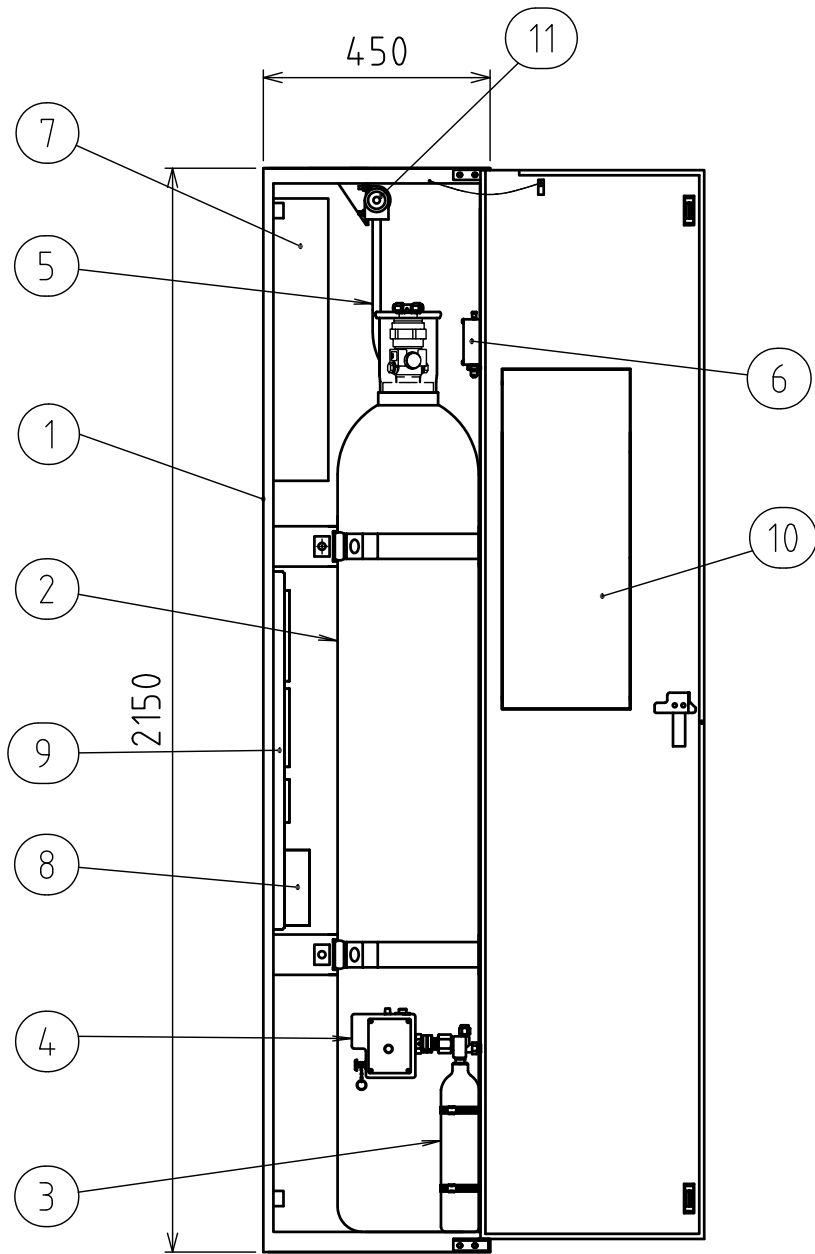


No.	名称	No.	名称	No.	名称
1	格納箱	11	配線異常表示灯	21	非常停止押し釦
2	表示・制御パネル	12	電源表示灯	22	手動起動押し釦
3	スイッチ扉	13	スイッチ注意灯	23	ドアスイッチ
4	操作部扉	14	ブザー		
5	火災表示灯	15	電圧計		
6	起動表示灯	16	復旧スイッチ		
7	放出表示灯	17	自己保持停止スイッチ		
8	操作箱扉開表示灯	18	音響停止スイッチ		
9	自動表示灯	19	ブザー停止スイッチ		
10	手動表示灯	20	自・手動切替スイッチ		

仕様	使用電源	AC100V	材質	SPCC t1.6mm
	制御回路	DC24V	塗装色	日本塗料工業会色番号 U22-75B
	質量	-	〈標準色〉	〈参考〉マンセル値 2.5Y7.5/1

〈財〉日本消防設備安全センター
安全システム型式名：TY3
型式番号：制-003

図番	承認	検図	製図	年月	名称
PC11605	堀	松本	菅	2018/11/27	N2ユニット外観図
整理No.	アマトプロテック株式会社				1A-2型(放出口無)



11	連結管継手：放出口無	SS400又はC3604
10	扉部基板	—
9	端子基板	—
8	音声警報装置	—
7	蓄電池設備	DC24V,4AH(ニッカド蓄電池)
6	圧力スイッチ	PS-1型
5	連結管	C1201T
4	開放器	YSL型
3	起動容器	1L型
2	窒素貯蔵容器	83L
1	格納箱	SPCC t1.6mm
品番	名称	備考

図番	承認	検図	製図	年月	名称
PC11166	堀	松本	富吉	2018/4/20	N2ユニット内部配置図
整理No.	アマトプロテック株式会社			1A-2型(放出口無)	