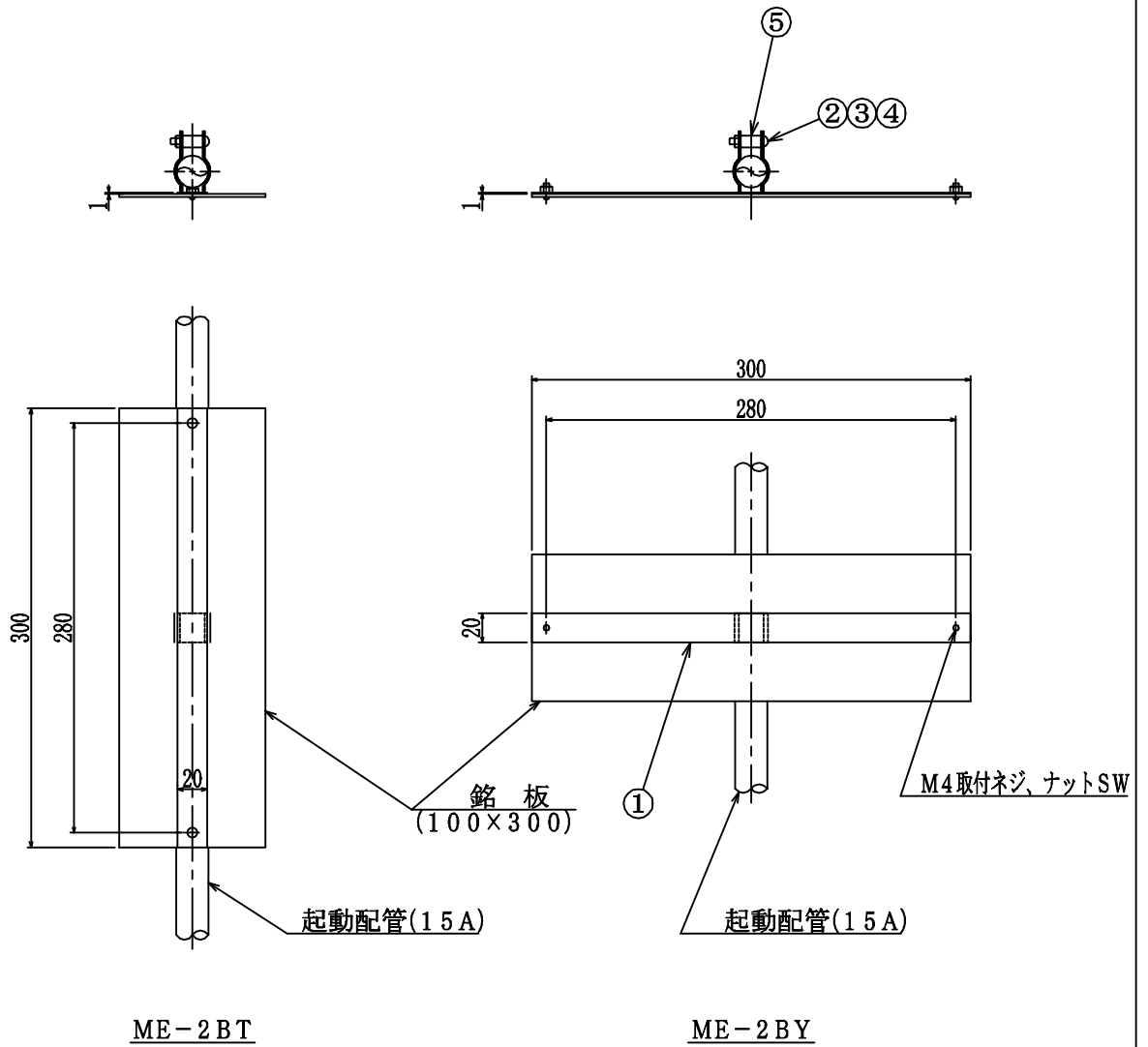


品番	部品名	材質	個数	備考
1	取付台	SECC	1	
2	取付ネジ	SS400	1	M4
3	ナット	SS400	1	M4
4	バネ座金	SWRH37	1	呼び4
5	サポーター	ポリアセタール樹脂	1	



図番	承認	検図	製図	年月	名称
A-01293	藤吉	村上	田中	2000. 1.	手動起動装置銘板取付台
整理 No.	アマトフロンテック株式会社			ME-2BT ME-2BY	