

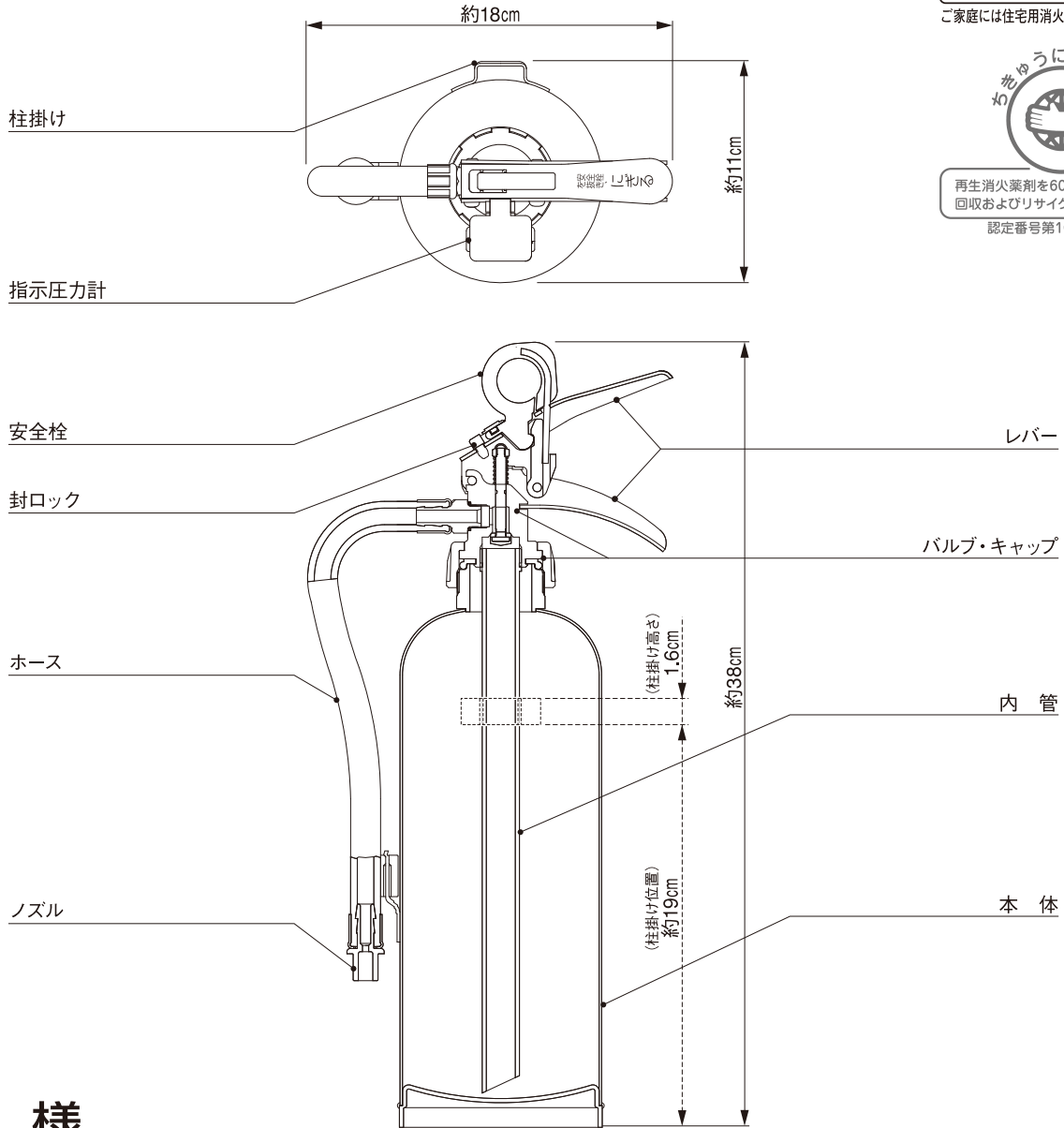
仕様書/

粉末(ABC)消火器4型・FM1200X (適応火災)A火災・B火災・C火災(蓄圧式)

製造者/ **カマトフロテック株式会社**

本 社 東京都港区白金台5-17-2 (03) 3446-7151

構造図



業務用消火器

ご家庭には住宅用消火器を設置してください。



再生消火薬剤を60%以上使用
回収およびリサイクルシステムを持つ
認定番号第10127002号

仕 様

規格・材質	国検・鉄	本体容器容量	1.57L	使用温度範囲	-30℃~+40℃
総質量	約2.58kg	ホース長さ	25cm (塩ビホース)	使用圧力範囲	7.0~9.8 (×10 ⁻¹ MPa)
全高	約38cm	ノズル口径	3.0mm	耐圧試験圧力値	2.0 MPa
本体容器外径	9.74cm	放射時間	約12秒 (20℃)	使用薬剤	粉末 (ABC)
本体容器板厚	1.2mm	放射距離	3~5m (20℃)	薬剤質量	1.2kg
柱掛け位置	約19cm	能力単位	A-1・B-3・C	型式承認番号	消第30~5号

使用方法

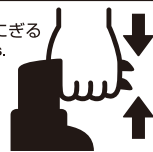
1 安全栓を引き抜く
PULL OUT SAFETY PIN.



2 ホースをはずし
火元に向ける
RELEASE HOSE.
AIM AT BASE OF FIRE.



3 レバーを強くにぎる
SQUEEZE LEVERS.



ご注意

※消防法第17条の3の3に基づき6ヵ月に1回以上の点検を、消防設備士等の資格を有する人に依頼して行うようにしてください。

※1度放射されたら、ただちに詰め替えを行ってください。試し放射はしないでください。

※掲載消火器は改良・廃止などのため、予告なく仕様・規格変更等を行うことがあります。ご了承ください。

