

仕様書/

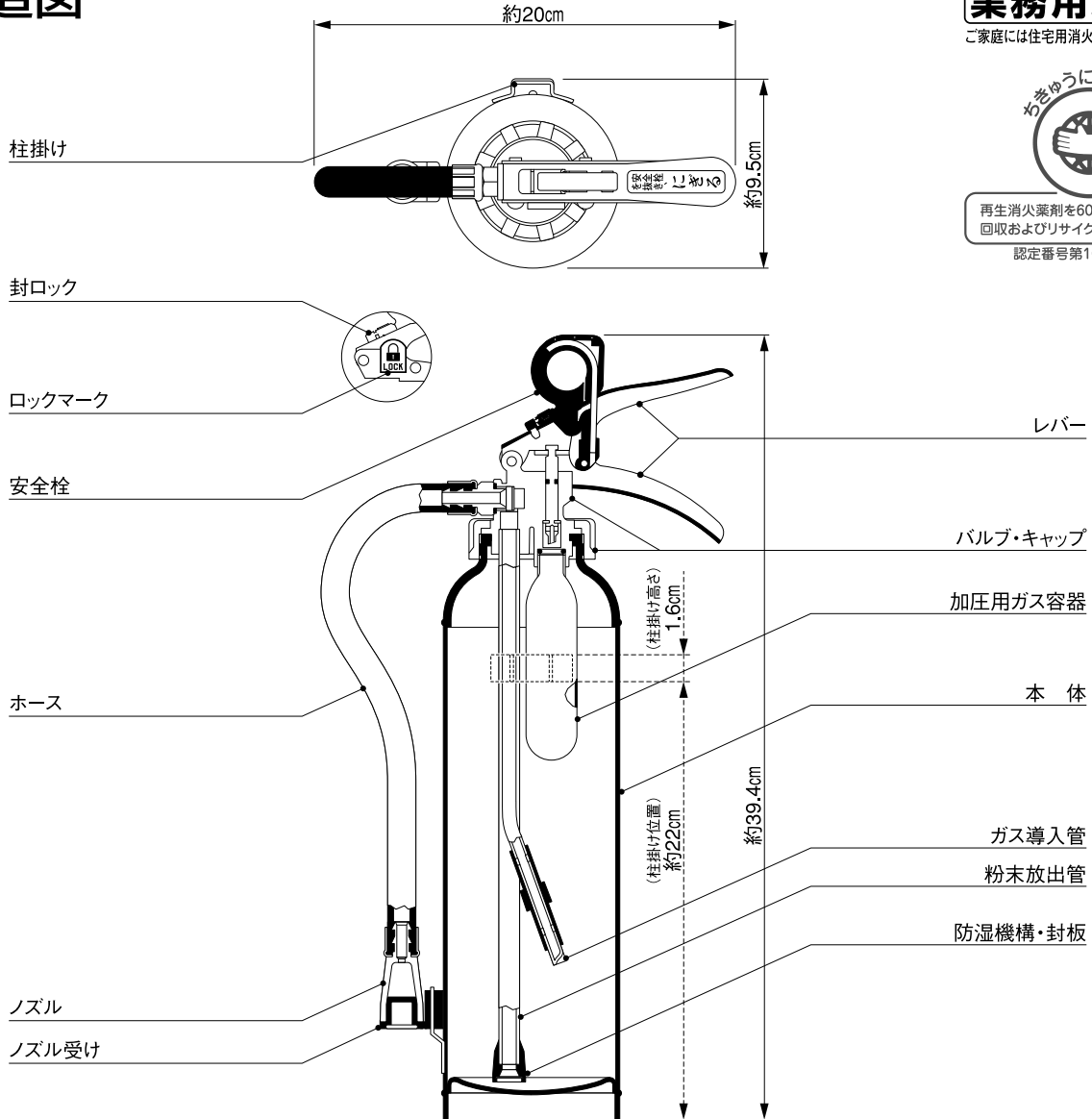
粉末(ABC)消火器4型・FM1200Ⅱ

(適応火災) A火災・B火災・C火災

製造者/ **カマトプロテック株式会社**

本社 東京都港区白金台5-17-2 (03)3446-7151

構造図



業務用消火器

ご家庭には住宅用消火器を設置してください。



再生消火薬剤を60%以上使用
回収およびリサイクルシステムを持つ

認定番号第10127001号

仕様

規格・材質	国検・鉄	本体容器容量	1.4L	使用温度範囲	-20℃~+40℃
総質量	約2.56kg	ホース長さ	27cm	加圧用ガス容器	CO ₂ 17g (B17)
全高	約39.4cm	ノズル口径	3.4mm	耐圧試験圧力値	2.25 MPa
本体容器外径	8.6cm	放射時間	約11秒(20℃)	使用薬剤	粉末(ABC)
本体容器板厚	1.0mm	放射距離	3~5m(20℃)	薬剤質量	1.2kg
柱掛け位置	約22cm	能力単位	A-1・B-3・C	型式承認番号	消第23~153号

使用方法



ご注意

※消防法第17条の3の3に基づき6ヵ月に1回以上の点検を、消防設備士等の資格を有する人に依頼して行うようにしてください。

※1度放射されたら、ただちに詰め替えを行ってください。試し放射はしないでください。

※掲載消火器は改良・廃止などのため、予告なく仕様・規格変更等を行うことがあります。ご了承ください。

