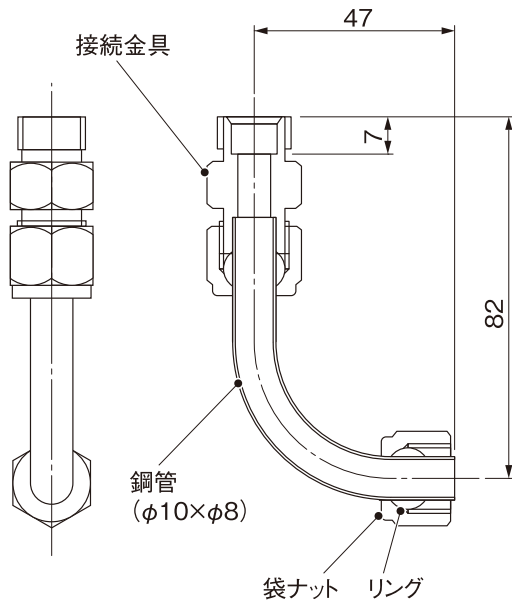
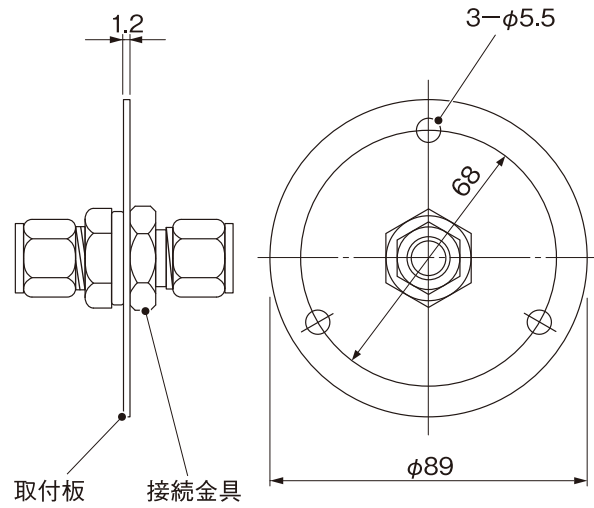


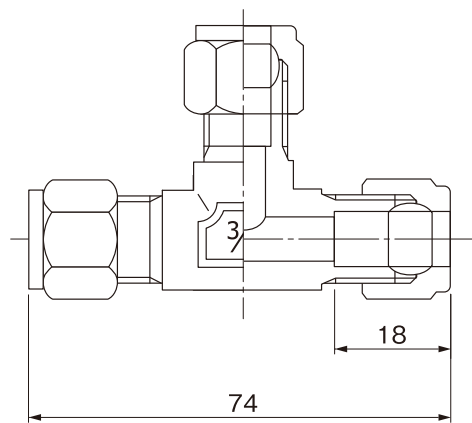
5-6 付属品外観図・構造図



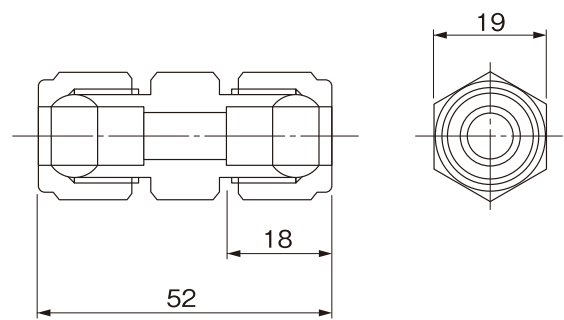
接続容器金具
(材質:C3604B)



ノズル接続金具取り付け板
(材質:取付金具C3604B、取付板SUS304)



チーズ
(材質:C3604B)



銅管接続金具
(材質:C3604B)

(単位:mm)