

移動式粉末消火設備
クリーニング用キット

ヤマトスロテック株式会社

本仕様書は、移動式粉末消火設備(クリーニング容器別置き型)に使用するクリーニング用キットについて規定します

1. 対象物名称

2. 同上所在地

3. 概要

クリーニング容器別置き型 移動式粉末消火設備を使用後、ホース内のクリーニング作業を行うために用いる装置です。

4. 基数

クリーニング用キットは、防護対象の各階に1基の割合で必要となります。

5. 構成

(1)規格

ガス容器は、JIS規格に合格し、高圧ガス保安法に規定されたものを使用。

(2)概要

全高	1, 165mm
最大幅	300mm(ボンベキャリー付きの時は350mm)
奥行	250mm
総質量	約20kg

(3)クリーニング用ガス容器

容量	10L×1本
充填圧力	14. 7MPa(窒素ガス35℃)

(4)圧力調整器

調整圧力	0. 7MPa
------	---------

(5)クリーニング用ホース

使用圧力	0. 7MPa
接続ネジ	G1/4、袋ナット式

6. 性能

移動式粉末消火設備のクリーニング接続口に接続して用い、次の性能を有しています。

放射時間	160sec以上
クリーニング可能台数	4台分

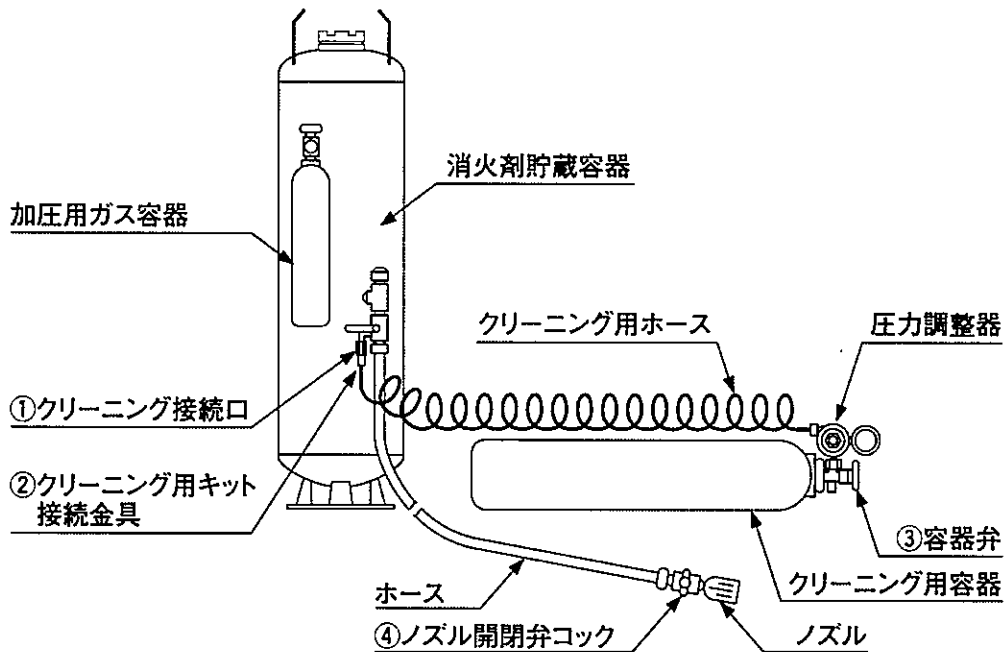
7. クリーニングキット使用方法

この装置は移動式粉末消火設備の使用後に用いるクリーニング用キットです。
消火設備の使用後に用いるもので火災を消火する装置ではありません。

この設備の操作は消防設備士が行ってください

使用方法

1. 移動式粉末消火設備を使用後、本体に表示された「使用後の処理」に従いレバー操作、排気操作を行ってください。
2. 移動式粉末消火設備の ①クリーニング接続キャップを取り外し、②クリーニング用キット接続金具を取り付けます。
3. クリーニング時に薬剤が飛散するのを防止する処置をした後、クリーニング用容器の③容器弁を全開し、ホース先端の④ノズル開閉弁コックを開放して下さい。
40秒間ガスを噴射すればクリーニングは完了します。



注意：この容器でクリーニングできる移動式粉末消火設備は最大4台です
(窒素ガス量14.7MPa/10L)

クリーニング終了時の処理

1. クリーニング用容器は1回しか使用しなかった場合でも窒素を全量放射して下さい。
2. ホースのクリーニング終了後クリーニング用キットの容器弁を閉め、コックを閉めて下さい
3. クリーニング用キット接続金具を外し、クリーニング接続口のキャップを取り付け

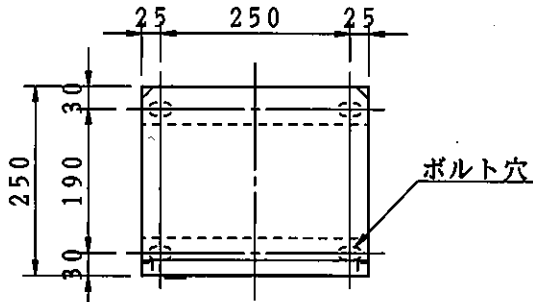
クリーニング終了後の処理

1. クリーニング終了後は移動式粉末消火設備本体に表示された説明に従い、粉末薬剤の充填、加圧用ガス容器及びクリーニング用容器の再充填を行ってください

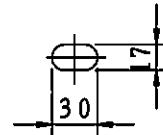
その他

ガス容器を勝手に捨てるのは危険です。絶対に捨てないで下さい。廃棄する場合は、必ず販売店又は製造元にご相談いただくか、高圧ガス保安法に基づいた処理を行ってください。

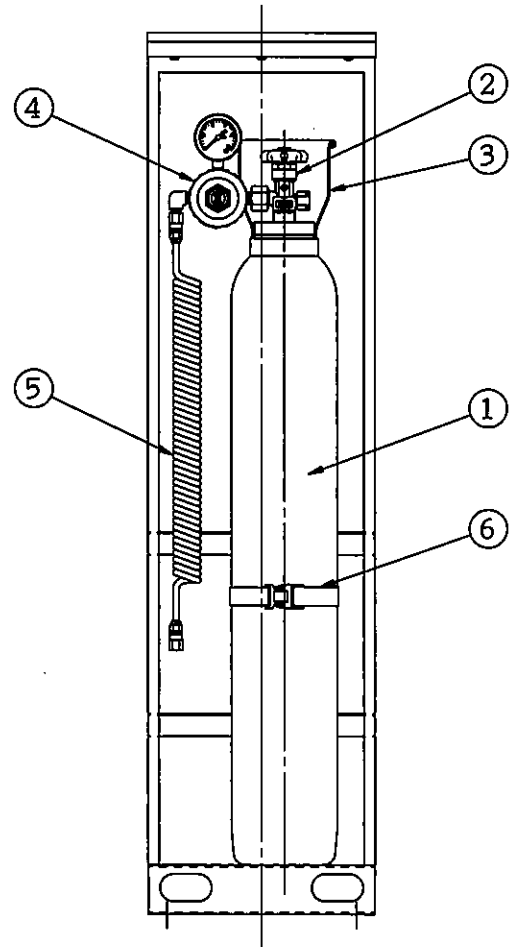
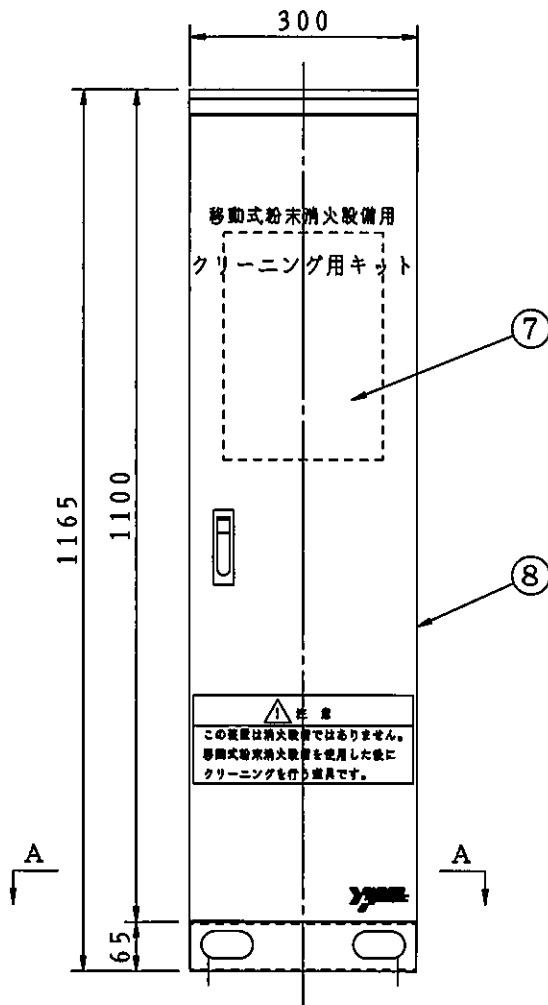
品番	部品名	材質	個数	備考
1	クリーニング用ガス容器	マンガン鋼	1	10L
2	容器弁	C3771B	1	
3	容器弁カバー	STK	1	
4	圧力調整器	C3771B	1	二次側圧力 0.7MPa設定
5	クリーニング用ホース	ポリウレタン樹脂	1	
6	バンド	ポリプロピレン	1	
7	クリーニング用キット銘板	ポリエステルフィルム	1	
8	格納箱	SECC	1	t=0.8 7ｲﾝﾁﾘｰ (日塗工-309)



[アンカーボルト取付寸法図]
(A-A矢視)

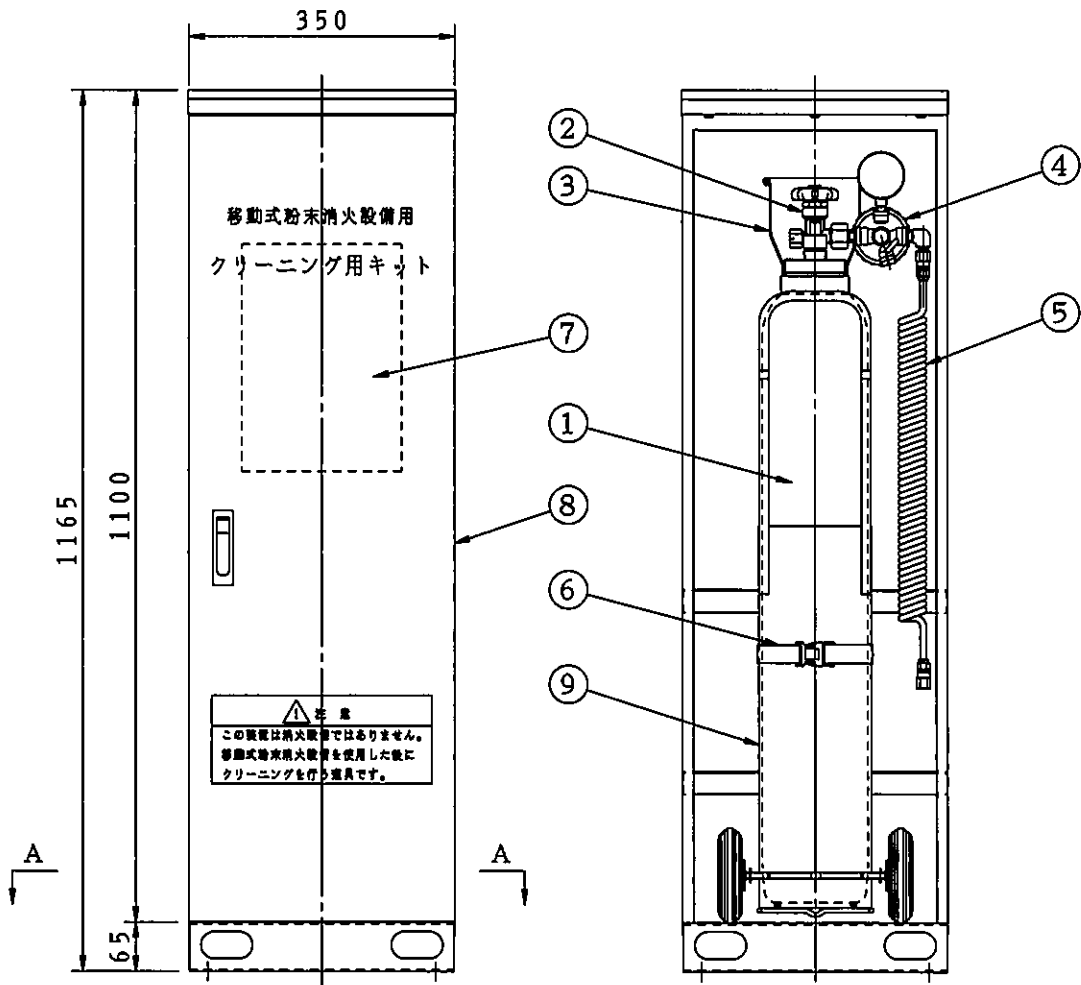
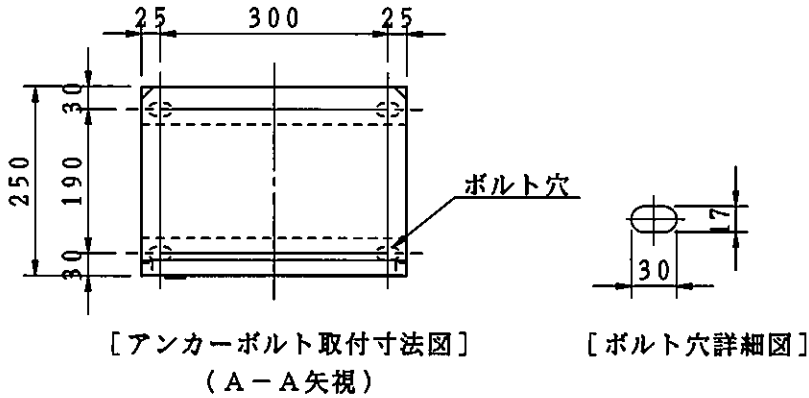


[ボルト穴詳細図]



図番	承認	検図	製図	年月	名称
PC09238				2016.3	クリーニング用キット
整理No.	アマトスロテック株式会社			(YDA-75CGH,75CAH,75CH,75CR型専用)	

品番	部品名	材質	個数	備考
1	クリーニング用ガス容器	マンガン鋼	1	10L
2	容器弁	C3771B	1	
3	容器弁カバー	STK	1	
4	圧力調整器	C3771B	1	二次側圧力 0.7MPa設定
5	クリーニング用ホース	ポリウレタン樹脂	1	
6	バンド	ポリプロピレン	1	
7	クリーニング用キット銘板	ポリエステルフィルム	1	
8	格納箱	SECC	1	t=0.8 711リ- (日塗工-309)
9	キャリー	SS400	1	黒色塗装



図番	承認	検図	製図	年月	名称
PC09239				2016.3	クリーニング用キット (キャリー付き)
整理No.	ヤマトスロテック株式会社			(YDA-75CGH,75CAH,75CH,75CR型専用)	