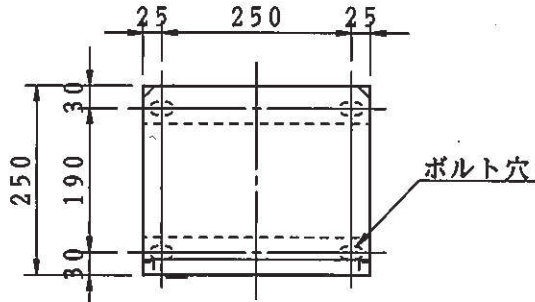
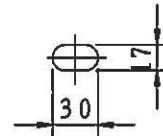


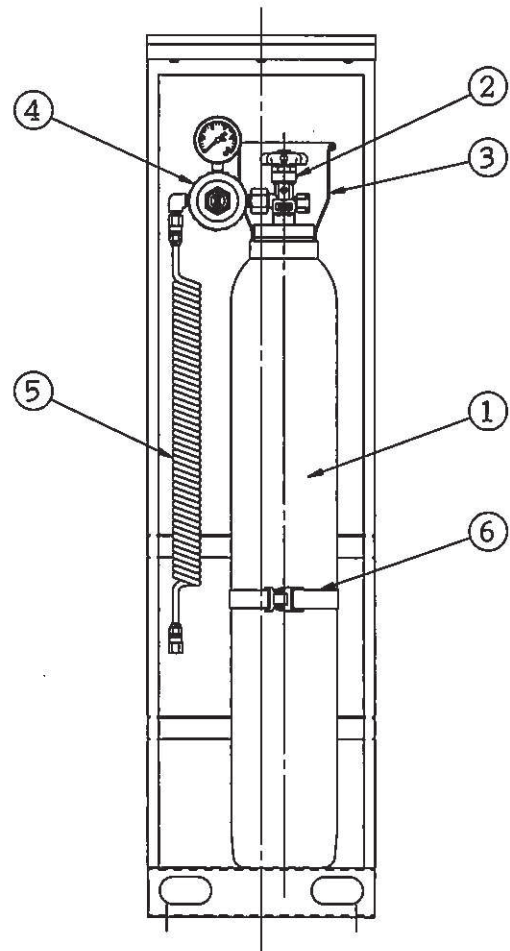
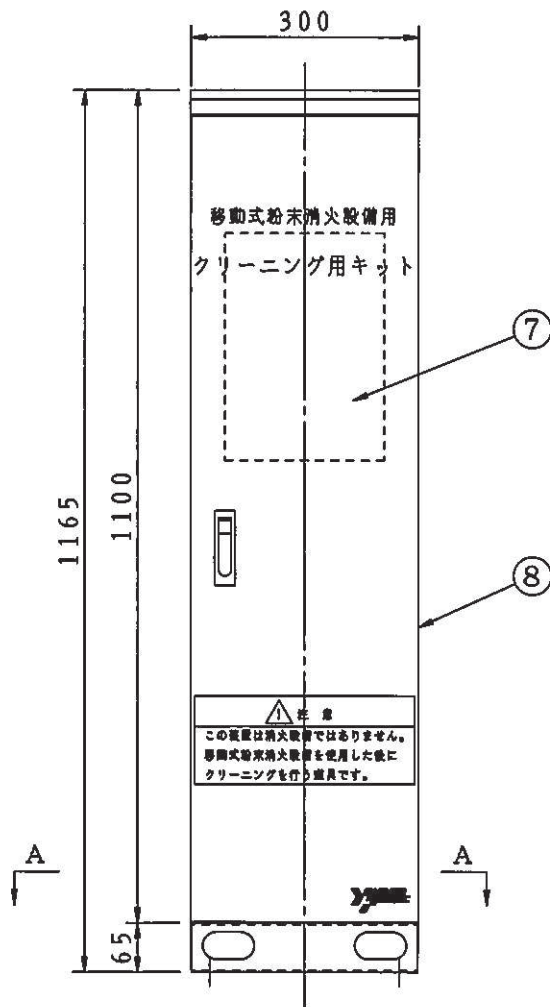
| 品番 | 部品名 | 材質 | 個数 | 備考 |
|----|--------------|------------|----|-----------------------|
| 1 | クリーニング用ガス容器 | マンガン鋼 | 1 | 10L |
| 2 | 容器弁 | C3771B | 1 | |
| 3 | 容器弁カバー | STK | 1 | |
| 4 | 圧力調整器 | C3771B | 1 | 二次側圧力 0.7MPa設定 |
| 5 | クリーニング用ホース | ポリウレタン樹脂 | 1 | |
| 6 | バンド | ポリプロピレン | 1 | |
| 7 | クリーニング用キット銘板 | ポリエステルフィルム | 1 | |
| 8 | 格納箱 | SECC | 1 | t=0.8 アイボリー (日塗工-309) |



[アンカーボルト取付寸法図]
(A-A矢視)



[ボルト穴詳細図]



| 図番 | 承認 | 検図 | 製図 | 年月 | 名称 |
|---------|--------------|----|----|--------------------------------|------------|
| PC09238 | | | | 2016.3 | クリーニング用キット |
| 整理No. | ヤマトスロテック株式会社 | | | (YDA-75CGH,75CAH,75CH,75CR型専用) | |