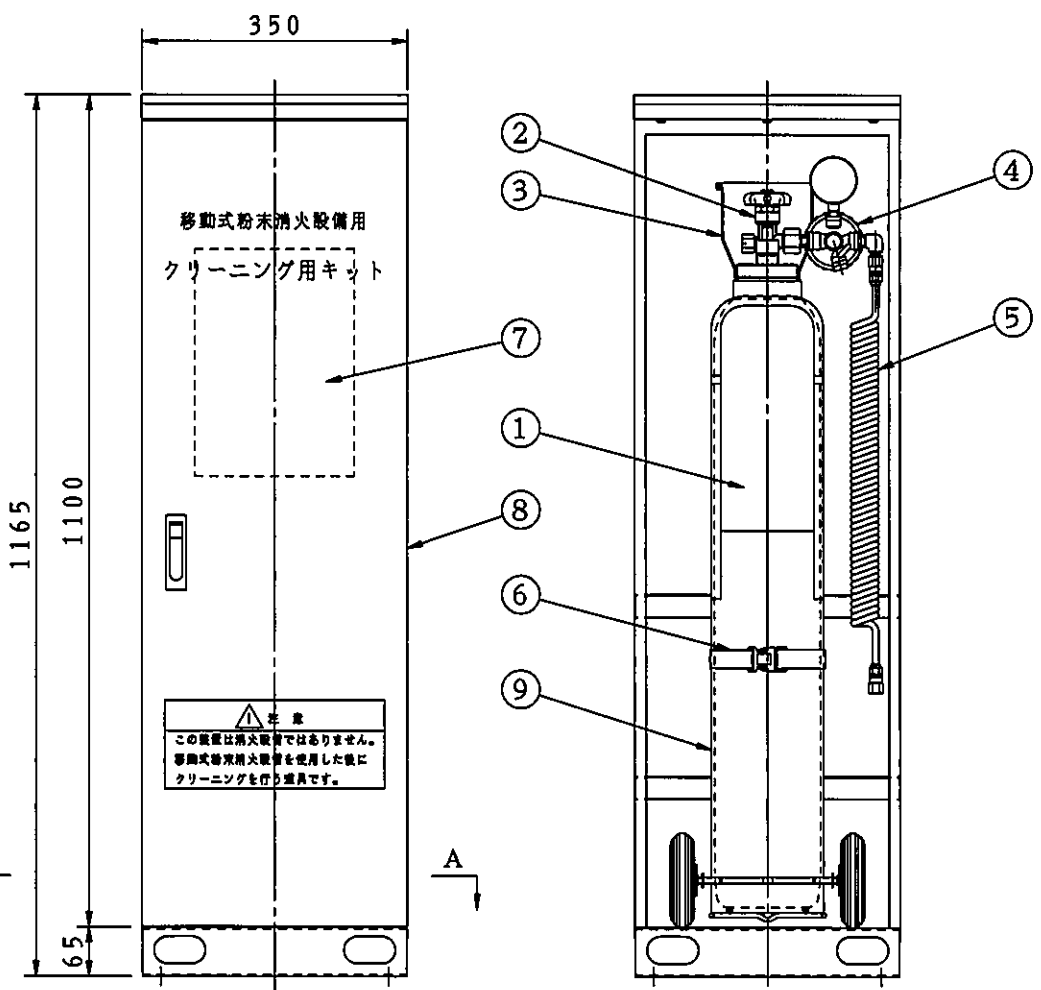
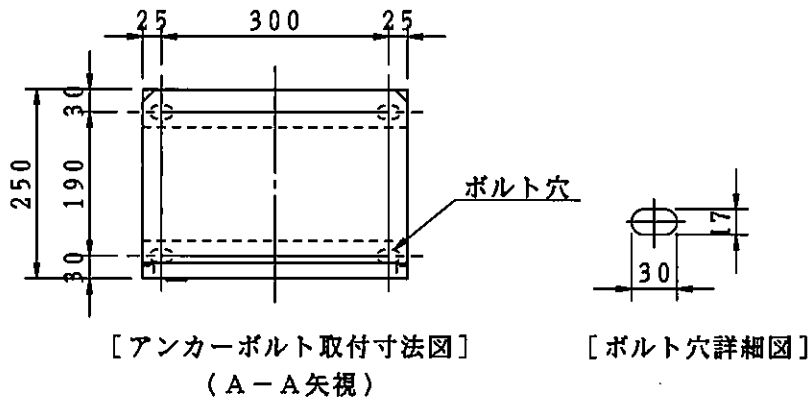


品番	部品名	材質	個数	備考
1	クリーニング用ガス容器	マンガン鋼	1	10L
2	容器弁	C3771B	1	
3	容器弁カバー	STK	1	
4	圧力調整器	C3771B	1	二次側圧力 0.7MPa設定
5	クリーニング用ホース	ポリウレタン樹脂	1	
6	バンド	ポリプロピレン	1	
7	クリーニング用キット銘板	ポリエステルフィルム	1	
8	格納箱	SECC	1	t=0.8 アイボリー (日塗工-309)
9	キャリー	SS400	1	黒色塗装



図番	承認	検図	製図	年月	名称
PC09239				2016.3	クリーニング用キット (キャリー付き)
整理No.	ヤマトスロテック株式会社			(YDA-75CGH,75CAH,75CH,75CR型専用)	