

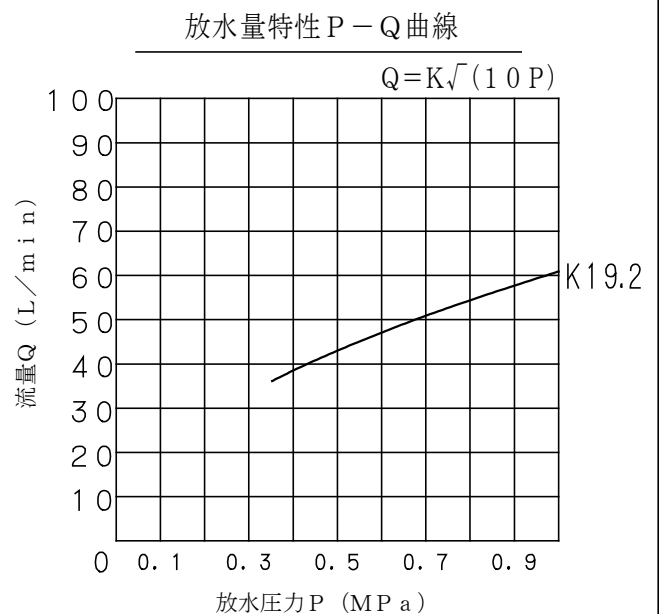
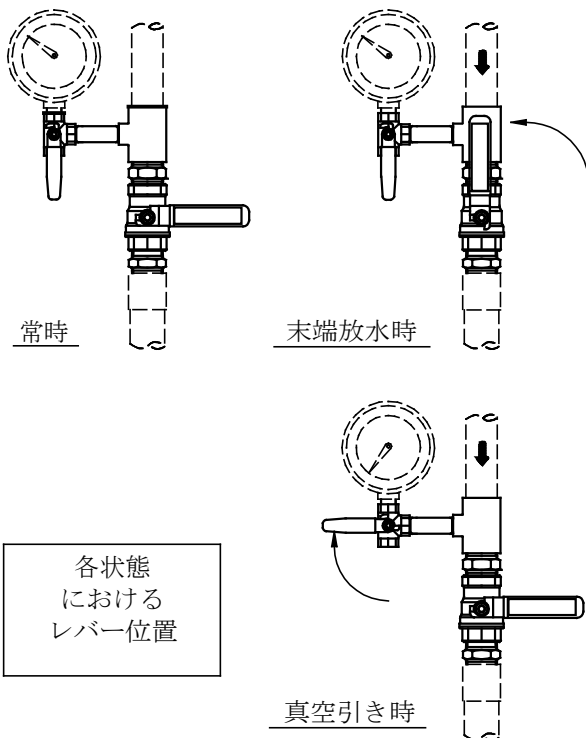
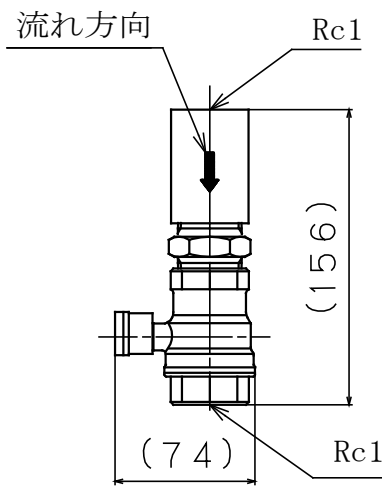
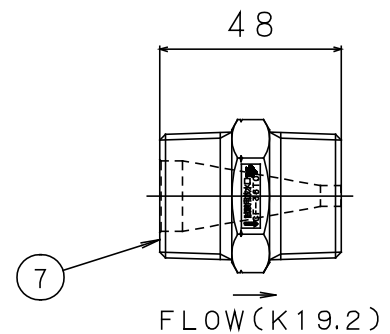
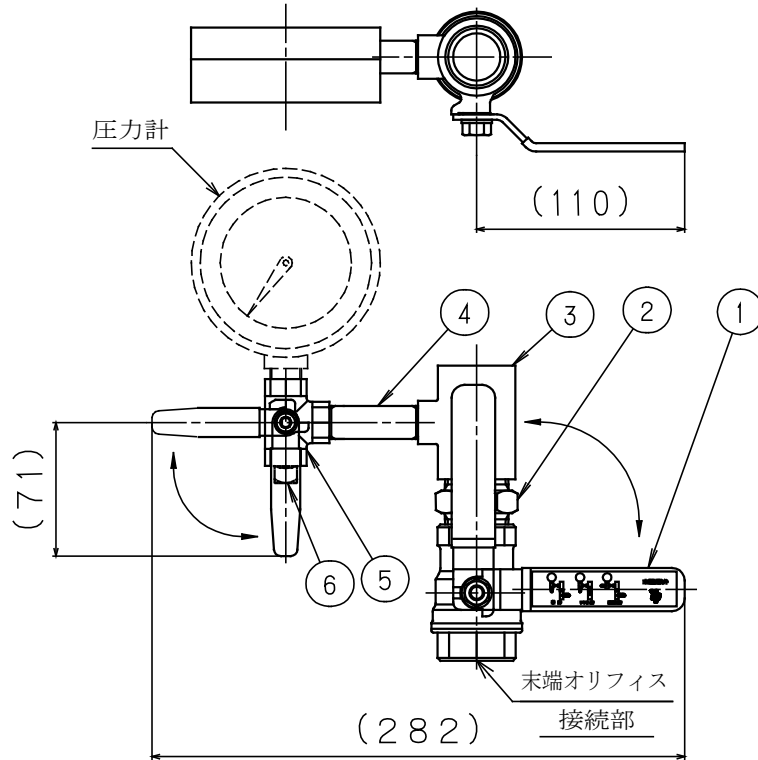
| 品番 | 部品名 | 材質 | 個数 | 備考 |
|----|---------|--------|----|-------------|
| 1 | 二方弁 | C3771B | 1 | 25A |
| 2 | 六角ニップル | FCMB | 1 | 25A |
| 3 | ティー | FCMB | 1 | 25A×10A |
| 4 | 長ニップル | SGP | 1 | 10A |
| 5 | 三方弁 | C3771B | 1 | 10A |
| 6 | プラグ | - | 1 | 10A |
| 7 | 末端オリフィス | C3604B | 1 | 型式: CF-36TO |

| 仕様 | |
|--|------------|
| 本機器は、特定駐車場用泡消火設備（CFシステムⅡ、CFシステムⅢ）の末端試験弁として使用します。 | |
| 最高使用圧力 | 1.4MPa |
| 流量 | 圧力-流量曲線による |
| 質量 | 約1.5 kg |

注1. 末端オリフィス（CF-36TO型）はK36の専用品です。

末端試験弁と同梱で現地にて取付。（取り付け方向に注意）

注2. 圧力計は「末端試験装置の専用圧力計（ネジサイズR3/8、2.5MPa）」を使用。



| 図番 | 承認 | 検図 | 製図 | 年月 | 名称 |
|------------|--------------|----|----|---------|--------------------|
| A-05091B-1 | 渡邊 | 白浜 | 山本 | 2015.04 | 特定駐車場用泡消火設備用末端試験装置 |
| 整理No. | ヤマトプロテック株式会社 | | | CFMTⅡ型 | |