

仕様書 / 消火器ブラケット バックル・10ES

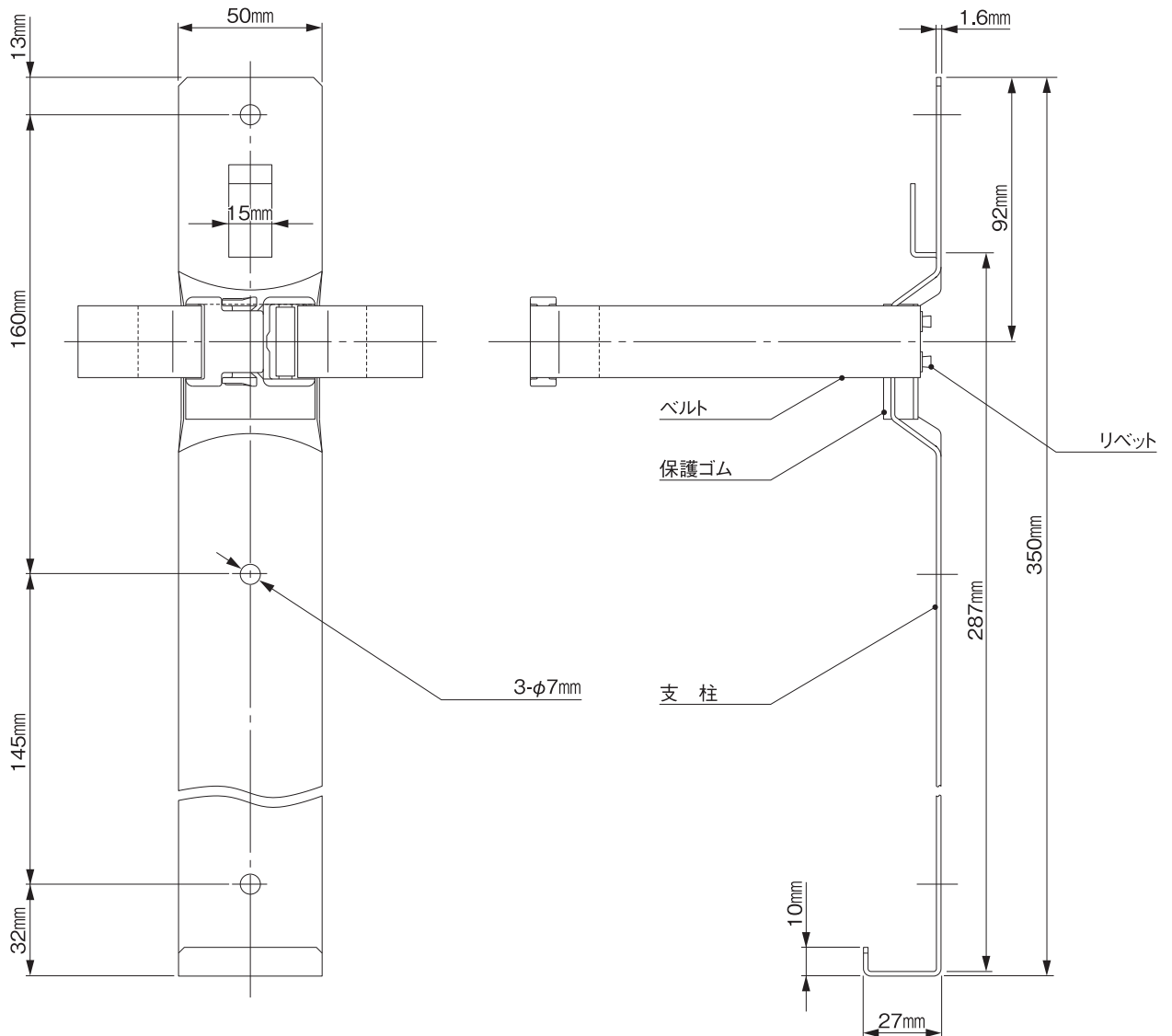
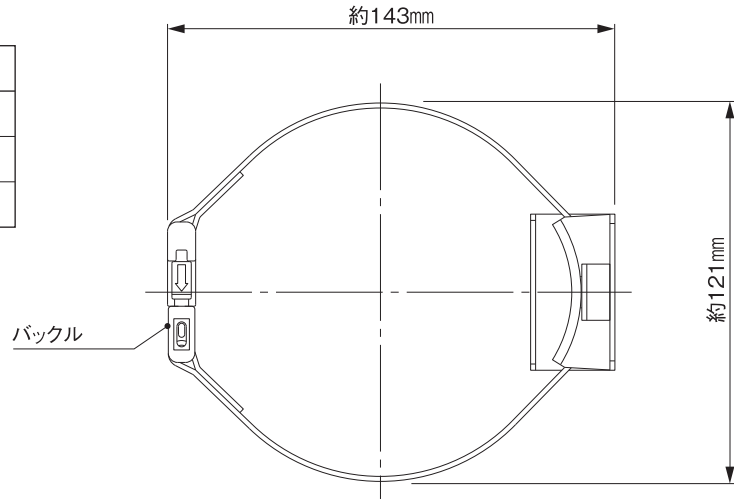
(適応器種 / YP-10・YP-10A・YP-10ET・YP-10ETA・YP-10CT /)
YA-10ES・YA-10ER・YA-10ESA・YA-10NX

製造者 / **カマトプロテック株式会社**

本 社 東京都港区白金台5-17-2 (03)3446-7151

構造図

名 称	材 質	備 考
支 柱	SPCC	黒色塗装
ベ ル ト	ポリプロピレン	赤色
バックル	ポリアセタール	黒色



*掲載ブラケットは改良・廃止などのため、予告なく仕様・規格変更等を行うことがあります。ご了承ください。

