

# 仕様書

## 強化液(中性)消火器3型・AXI-NL3X

(適応火災) A火災・B火災・C火災 (蓄圧式)

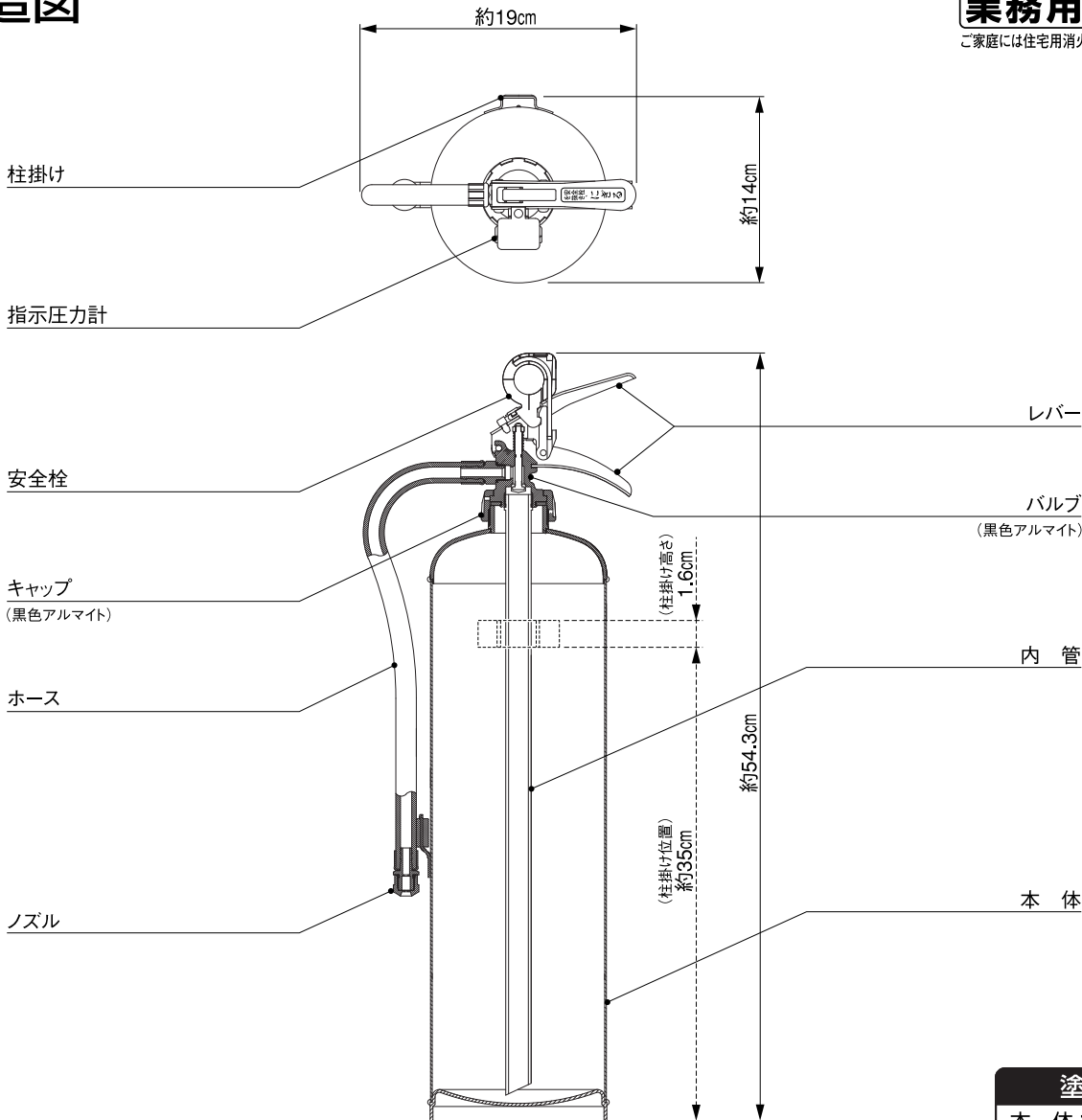
製造者 / **カマトプロテック株式会社**

本社 東京都港区白金台5-17-2 (03)3446-7151

### 構造図

### 業務用消火器

ご家庭には住宅用消火器を設置してください。



### 塗装色

本体：シルバー  
レバー：シルバー  
ホース：ブラック

### 仕様

規格・材質	国検・鉄	本体容器容量	4.47L	使用温度範囲	-20°C～+40°C
総質量	約5.8kg	ホース長さ	34cm	使用圧力範囲	7.0～9.8(x10 <sup>-1</sup> MPa)
全高	約54.3cm	ノズル口径	2.2mm	耐圧試験圧力値	2.0 MPa
本体容器外径	12.44cm	放射時間	約49秒(20°C)	使用薬剤	強化液(中性薬剤)薬第23～2号
本体容器板厚	1.2mm	放射距離	4～7m(20°C)	薬剤容(質)量	3.0L(3.35kg)
柱掛け位置	約35cm	能力単位	A-2・B-2・C	型式承認番号	消第25～12号

### 使用方法



### ご注意

※消防法第17条の3の3に基づき6ヵ月に1回以上の点検を、消防設備士等の資格を有する人に依頼して行うようにしてください。

※1度放射されたら、ただちに詰め替えを行ってください。試し放射はしないでください。

※掲載消火器は改良・廃止などのため、予告なく仕様・規格変更等を行うことがあります。ご了承ください。

