



本社 〒108-0071 東京都港区白金台5-17-2 TEL.03-3446-7151(代)・FAX.03-3446-7160
 大阪事業所 〒537-0001 大阪市東成区深江北2-1-10 TEL.06-6976-0701(代)・FAX.06-6976-0802
 名古屋支社 〒462-0032 名古屋市中区北2-1-10 TEL.052-914-2381・FAX.052-914-2435
 札幌支店 〒065-0027 札幌市東区北27条東19丁目1-1 TEL.011-780-1700・FAX.011-780-1701
 仙台支店 〒984-0012 仙台市若林区六丁の目中町6-1 TEL.022-287-9531・FAX.022-287-9534
 さいたま支店 〒331-0812 さいたま市北区宮原町1-68 TEL.048-652-1345・FAX.048-652-1321
 横浜支店 〒241-0031 横浜市旭区今宿西町426-1 TEL.045-954-4411・FAX.045-954-4422
 静岡支店 〒422-8005 静岡市駿河区池田231-1 TEL.054-263-0119・FAX.054-262-7741
 広島支店 〒733-0005 広島市西区三滝町7-4 TEL.082-237-4625・FAX.082-239-3859
 松山営業所 〒791-1102 松山市来住町1477-1 TEL.089-956-2101・FAX.089-956-1310
 福岡支店 〒812-0893 福岡市博多区那珂5-7-12 TEL.092-411-4224・FAX.092-411-4229

大阪工場・東京工場・中央研究所・関東物流センター・リサイクルセンター

車載式 粉末(ABC)消火器(蓄圧式)

MULTIPURPOSE DRY CHEMICAL FIRE EXTINGUISHER

[WHEELED TYPE]

国家検定合格品

取扱説明書

- 取扱説明書は必ず読んでください。
- いつでも読めるところに保管してください。

危険防止について

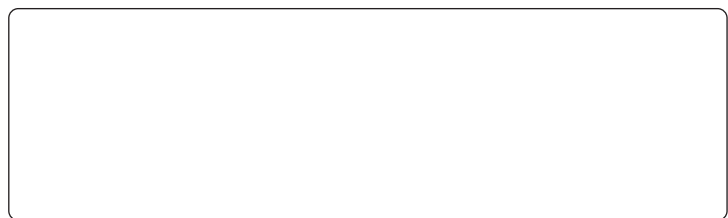
消火器はすべて国家検定に合格していますが、設置条件の悪いものや年数の古いもの、あるいは、誤った取扱いなどによって事故が発生する場合があります。

この『取扱説明書』の「危険」「警告」「注意」の事項は必ず守り、身近な防災器具として、いつでも使用できる状態にしておいてください。

●この商品についてのお問い合わせは、ご購入の販売店または当社ナビダイヤルへ…

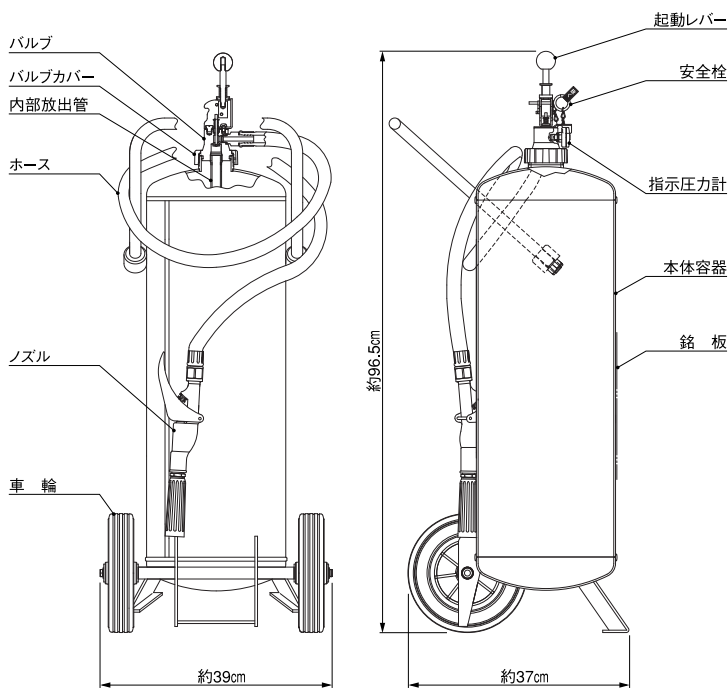
お客様相談窓口

0570-080-100 受付時間:平日9:00~17:00

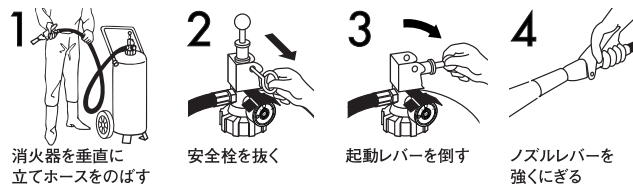


※本書に掲載した商品は改良などのため、予告なく規格・仕様変更等を行うことがありますので、ご了承ください。 1103-1

1 構造図



2 操作方法



操作上の注意

- レバーを握ったまま安全栓を抜かないでください。固くて抜けにくくなります。
 - ホースをしっかり持って消火の操作をしてください。
 - 3mほど離れ、火の根元をねらいホウキで掃くようにして消火してください。
 - 一度消えても再発火することがありますので、最後まで消火薬剤を放射してください。
- ストップ機構付きです。レバーを離すと放射が止まりますが、そのまま放置すると圧力が漏れ使用不能となるため、最後まで放射してください。
- ガスが関連した火災では、消火後すみやかに、必ずガスの元栓を閉めてください。

火災は燃焼する物体の性質によって、おおよそ次の3つに分類されています。

<p>A 火災…木材・紙・繊維などが燃える火災。(普通火災)</p> <p>B 火災…石油類やその他の(油火災) 可燃性液体、半固体油脂類などが燃える火災。</p> <p>C 火災…通電物質を含む電気(電気火災) 気による火災。</p>	<p>◆適応火災表示マーク</p> <p> 普通火災用 A火災 白色円のマーク</p> <p> 油火災用 B火災 黄色円のマーク</p> <p> 電気火災用 C火災 青色円のマーク</p>
--	--

以上の3つの分類に応じて、消火器も適応火災にふさわしい使い分けをする必要があります。つまり、防火対象物によって適応する消火器を選んで設置することが必要です。消火器のプレートには適応火災を示すマークが明示されています。

規格・国検	材質・鉄	ホース長さ	150cm
総質量	約42.2kg	放射時間	約47秒(20°C)
薬剤質量	20kg	放射距離	4~8m(20°C)
全高	約96.5cm	能力単位	A-10・B-20・C
最大幅	約39cm	使用温度範囲	-30°C~+40°C
奥行	約37cm	型式承認番号	消第23~200号

3 設置について

- 設置場所や条件について十分注意してください。
- 簡単に倒れないように設置してください。
- 重量物の落下などによる強い衝撃が加わらない場所に設置してください。

4 全粉末(ABC)消火器にエコマーク付き

エコマーク付き消火器の生産では、2004年より累計200万本超の実績があります。さらに、環境により良い商品として官庁が定めたグリーン購入法にも適合しています。



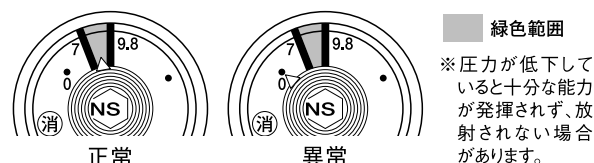
再生消火薬剤を60%以上使用
回収およびリサイクルシステムを持つ

6 日頃の管理

- 試し放射はしないでください。放射後そのまま設置されますと火災の際に使用できません。
- 一度放射されたら、ただちに消火薬剤を詰め替えてください。(5を参照)
- 定期的に点検し、ゴミやホコリを取り除いてください。
- 安全栓がレバー支えを立てた状態で確実にセットされ封がほどこされているかを確認してください。
- 封のないもの、封が破れているものは専門の業者による点検が必要です。
- 【蓄圧式】ですので、指示圧力計の指針が緑色範囲内にあるか、定期的に点検してください。

指示圧力計(ゲージ)

指針が緑色範囲内[7.0~9.8($\times 10^{-1}$ MPa)]にあるか確認してください。



5 消火薬剤、及び詰め替えについて

- 消火薬剤に毒性はありません。しかし大量に吸い込むと危険な場合がありますので、ご注意ください。
- 消火薬剤が誤って目に入ったときは、絶対にこすらずすみやかに流水で15分以上洗い流し、必ず眼科医の診察を受けてください。
- 消火薬剤のかかった食物は食べないでください。
- 飛散した消火薬剤をそのまま放置しておく、薬剤が湿気を帯びてカビが発生したり、金属類を腐食させることがあります。また、電気器具の絶縁を低下させますので、すみやかに清掃してください。
- 消火器使用後の薬剤の詰め替えは、お求めになった販売店や当社営業所など専門の有資格者(消防設備士)によって行ってください。
- 消火薬剤の詰め替えは、当社製粉末(ABC)消火薬剤を充てんしてください。
- 訓練に使用するなど、何度も詰め替えをする消火器の使用限度は10回です。それ以上詰め替えするときはキャップ、口金のネジ部が傷んで危険なことがあります。お求めになった販売店や当社営業所など専門の有資格者の判断を求めてください。

7 使用上のご注意 ●消火器は圧力容器です

⚠ 危険

- 破裂のおそれがありますので下記の項目をお守りください。
- 錆、傷、変形、キャップのゆるみのあるものは絶対に使用しないでください。
- 分解しないでください。廃棄の際は専門業者または記載されている電話番号にお問い合わせください。

⚠ 警告

- 破裂の原因や人身事故のおそれがありますので下記の項目をお守りください。
- 半年毎に法令で定められた点検を行ってください。
- 製造後10年を過ぎたものは、耐圧試験圧力値による水圧試験を実施してください。
- 腐食しやすい場所、湿気が多い場所、潮風や雨風にさらされる場所に設置しないでください。
- 濡れた床や地面に直接置かないでください。
- 使用温度範囲を超える場所に設置しないでください。
- 人に向けて消火薬剤を放射しないでください。呼吸困難等の危害を引き起こす恐れがあります。
- 使用時には火元から3m以上離れてから放射を開始してください。近づきすぎると火傷の恐れがあります。
- 避難経路を確保しながら消火してください。

- 消火器を清掃するときは、ぬるま湯か水でしぼった布(ぞうきんなど)で汚れをふき取ってください。水を直接かけて洗うと、すきまなどに水が入りサビや腐食の原因になることがあります。また、有機溶剤(シンナー、ベンジンなど)や洗剤は使用しないでください。
- 消火器の部品などは、勝手にゆるめたりしないでください。

*一般の住宅には消火器の設置・点検義務はありませんが、自主設置された場合は、5年を目安に専門業者か、当社営業所での点検をおすすめします。また、法的設置義務のあるところでは、消防法に基づく定期点検を受けてください。

放射後の健康被害防止の為の注意事項

- 粉末消火薬剤は消火を目的とし、安全性が高く身体への影響は軽微です。
- 通常の使用により薬剤を吸引した場合、眼・鼻・喉に違和感を生じることがあります。
- 消火薬剤の清掃には十分な換気の元で、吸引及び眼・皮膚等に付着しないようマスク等の保護具を着用してください。
- 万一身体に異常を感じる場合は、医師の診断を受けてください。

社団法人 日本消火器工業会

⚠ 注意

- 消火器は初期消火の器具です。消火範囲には限りがあります。
- 試し放射はしないでください。使用できなくなります。
- 一度操作したものは、新品と交換または詰め替えを行ってください。
- 適応火災は、ラベルの表示マークと「取扱説明書」で確認してください。対象物によって適・不適があります。
- 日光の直射をさけてください。