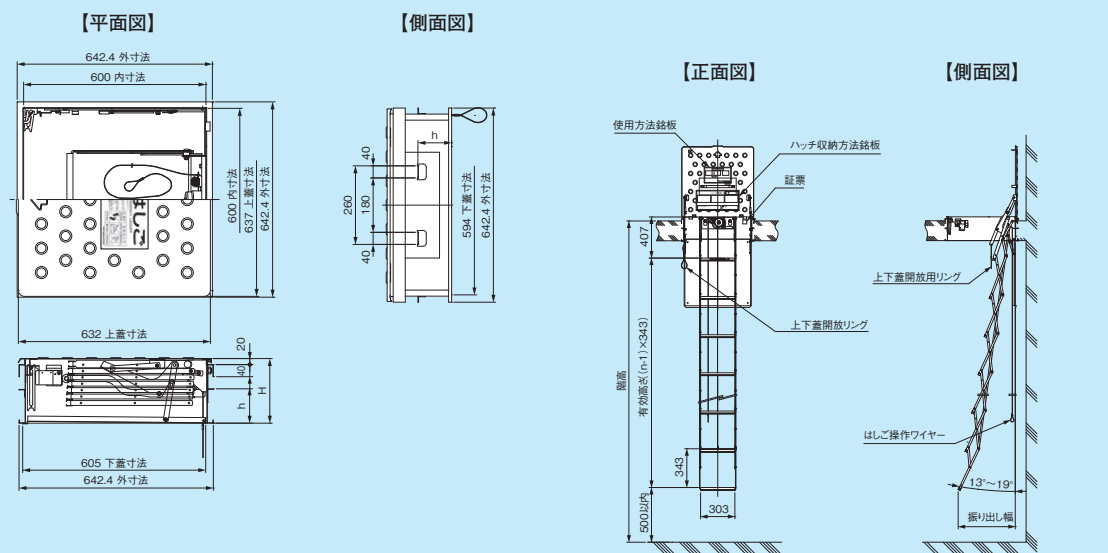


下方進入タイプ(消防隊専用)

RE6-K-XFタイプ(内寸600×600mm)

※はしご主材質:SS  
※表面処理:三価クロメート

ハッチ用 つり下げはしご	国家検定合格品 XFタイプ(5段~12段)は第25~4号 消防庁告示第6号(H14.6.24)適合認定品 型式記号:RE6A 認定番号:Hh-077 (一社)全国避難設備工業会
枠	



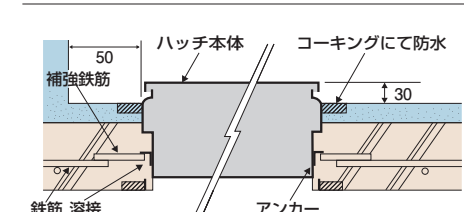
仕様 (mm)

枠(型名)	はしご(型名)	はしご全長	厚さ(H)	(h)	適応階高	内寸
RE6-210K	RH-5XF	1,777	210	108.5	1,790~2,200	600×600
	RH-6XF	2,122			2,130~2,550	
	RH-7XF	2,465			2,480~2,890	
	RH-8XF	2,808			2,820~3,230	
	RH-9XF	3,151			3,160~3,580	
	RH-10XF	3,494			3,510~3,920	

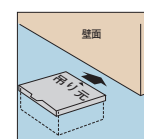
○チャイルドロックは標準装備。 ※RH-5XFは、受注生産品となります。

■施工方法

同時打込



- 1.ハッチの取付方向をよく確認して施工してください。
- 2.床厚に合わせて高さを調整してください。  
(水上の床面から30mm以上縁を出すように設置してください。)
- 3.ハッチ外面と壁面は50mm以上離して設置してください。
- 4.ハッチは所定の位置にセットし、本体側面のアンカーと補強鉄筋と添筋で溶接してください。  
(水平レベルも調整してください。)
- 5.ハッチの四周はφ9mm以上で長さ800mm以上の補強鉄筋を使用してください。
- 6.コンクリート打設後、防水モルタル仕上げを施し、ハッチの周辺をコーキングしてください。



※上下階のハッチは、相互に同一線上にならないようにしてください。  
(通常は600mm以上離す。)  
※ハッチは、はしごの吊り元(縦巻側)が、壁面に(一部地域は除く)向くように取り付けてください。

(コンクリート打設時の注意)  
●コンクリート打設時にハッチ内にコンクリートの「水」がたまらないように必ず水抜き処理をしてください。  
〔「水」がたまりまるとさびの原因となりますのでご注意ください。〕  
●打設後の上蓋はキスが付かないように竣工時までベニア板等で養生してください。

所轄の消防により取付方法が異なる場合がありますのでよく確認してください。

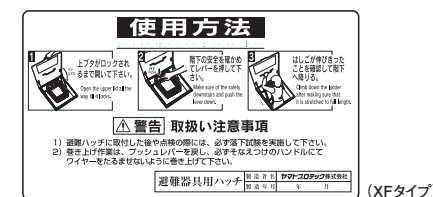
※その他特殊寸法、上下蓋逆開き型等はお問い合わせください。

改修の場合には「改修用レクスター-RKCタイプ」がおすすめです。

**特長**  
 ■簡単施工で作業時間を短縮します。  
 ■既存の避難ハッチの約80%に対応しています。  
 ■ステンレス製で耐食性に優れています。  
 ■返し高40、50、60mmに対応。  
 ■二重天井対応品もあります。

カタログをご用意しております。

■使用方法ラベル



▲使用方法ラベル(上蓋内面貼り付用)

■型名説明

枠 RE5-170	※K	枠の厚さ(mm)	下方進入タイプ
		5...内寸 520×600mm	
		6...内寸 600×600mm	
		7...内寸 700×700mm	
梯子 RH-7XF			XF/パンタ式梯子
			はしご段数

すべての防災設備使用上のご注意

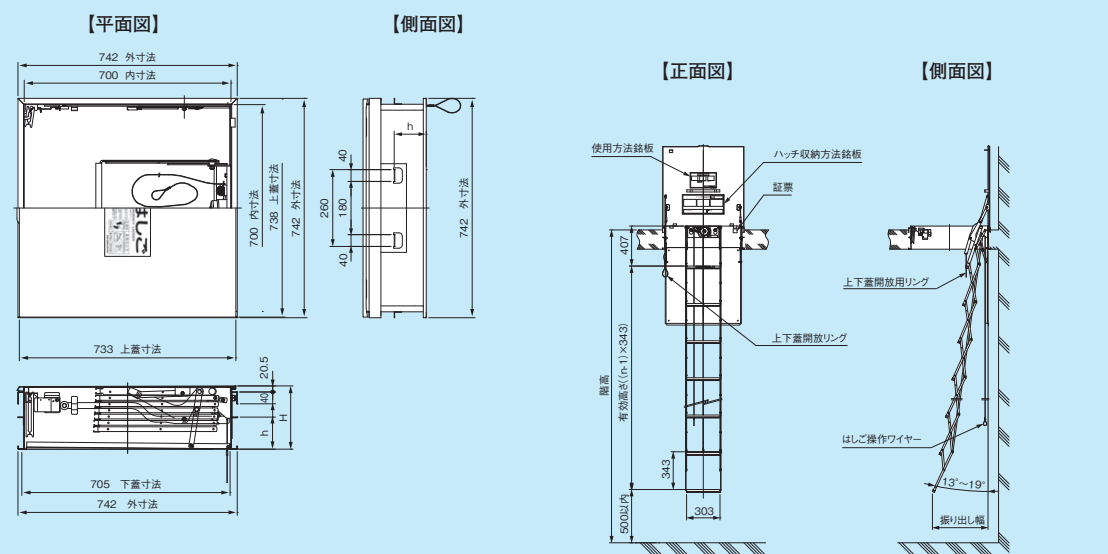
- ▲警告 死亡または重傷を負う可能性がある状況を示す。
- 取扱説明書を十分理解するとともに正しい取扱いを厳守し、緊急時の使用に備えてください。緊急時に、消火活動や停止活動および避難活動等の対応が容易になります。
  - 定期点検制度に基づき、有資格者(消防設備士および消防設備点検資格者)による定期点検が必要です。有資格者による定期点検を行わなかった場合は正常な機能維持ができず、緊急時の消火活動、避難活動に支障をきたします。
  - 防災設備を使用した場合は専門の業者に依頼のうえ、点検・整備を受けてください。点検・整備を受けない場合は、緊急時に正常な消火活動、避難活動ができません。

●規格・外観、改良のため予告なく変更することがありますのでご了承ください。  
●あらゆる防災設備・機器のご用命は下記へ……

RE7-K-XFタイプ(内寸700×700mm)

※はしご主材質:SS  
※表面処理:三価クロメート

ハッチ用 つり下げはしご	国家検定合格品 XFタイプ(5段~12段)は第25~4号 消防庁告示第6号(H14.6.24)適合認定品 型式記号:RE7A 認定番号:Hh-079 (一社)全国避難設備工業会
枠	



仕様 (mm)

枠(型名)	はしご(型名)	はしご全長	厚さ(H)	(h)	適応階高	内寸
RE7-210K	RH-5XF	1,777	210	108.5	1,790~2,200	700×700
	RH-6XF	2,122			2,130~2,550	
	RH-7XF	2,465			2,480~2,890	
	RH-8XF	2,808			2,820~3,230	
	RH-9XF	3,151			3,160~3,580	
	RH-10XF	3,494			3,510~3,920	

○チャイルドロックは標準装備。 ※RH-5XFは、受注生産品となります。

ヤマトプロテック株式会社

本社 東京都港区白金台5-17-2 (ホームページ) <http://www.yamatoprotec.co.jp>  
 大阪・名古屋・札幌・仙台・さいたま・静岡・広島・尾道・四国・福岡・鹿児島  
 /大阪工場・東京工場・中央研究所・関東物流センター・リサイクルセンター



非常用避難口「レクスター」  
**REXTER**



RE5 標準タイプ  
RE6 標準タイプ  
RE6 下方進入タイプ  
RE7 下方進入タイプ



ヤマトプロテック株式会社



# REXTER

非常用避難口 レクスター

煙が恐ろしい中高層ビル火災、安全に避難できるベランダ用避難はしご、レクスターの設置をおすすめします。

ヤマトプロテックの非常用避難口・レクスターは、数々の独自機構がより高度の安全性と操作性を確保するとともに、消防庁告示第6号（平成14年6月24日）に適合したステンレス製非常用避難口です。時代のニーズに応え、あらゆる設置場所、設置条件に対応できます。RH-XFは、金属製避難はしごの技術上の規格を定める省令（平成18年10月1日施行）に適合する「ハッチ用つり下げはしご」です。

## 安全避難をささえる、数々の機構



### 1. いざというとき 安心な簡単操作

蓋を開いてレバーを押すだけです。から、いざというときでも戸惑わず、素早く避難できます。



### 2. 軽量・コンパクト設計

荷重のかからない部分を樹脂化し、部品点数を少なくすることで、いっそうの軽量化を図りました。又、取付金具のボルト位置を変更し、作業性を向上させると共にコンパクトになりました。

### 3. 遠心力を応用した 緩降装置

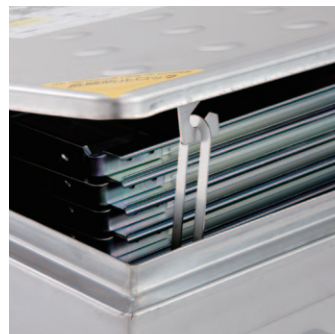
緩降装置に遠心力を応用した独自の機構を採用し、より信頼性を向上しました。はしごがスムーズに降りるため、降下時の安全が確保されます。

### 4. 緩降装置の巻上げに テープを使用

テープを使用することにより、ワイヤー式で起こるかみ込みを防止できます。

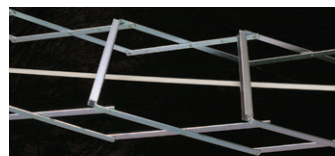
### 5. チャイルドロックを 標準装備

子供の危険防止のためのチャイルドロックを、標準で装備しました。



### 6. 耐久性の向上

回転部分にステンスリベットを使用することにより、耐久性と共に信頼性もアップしました。（はしご本体は鉄製です）



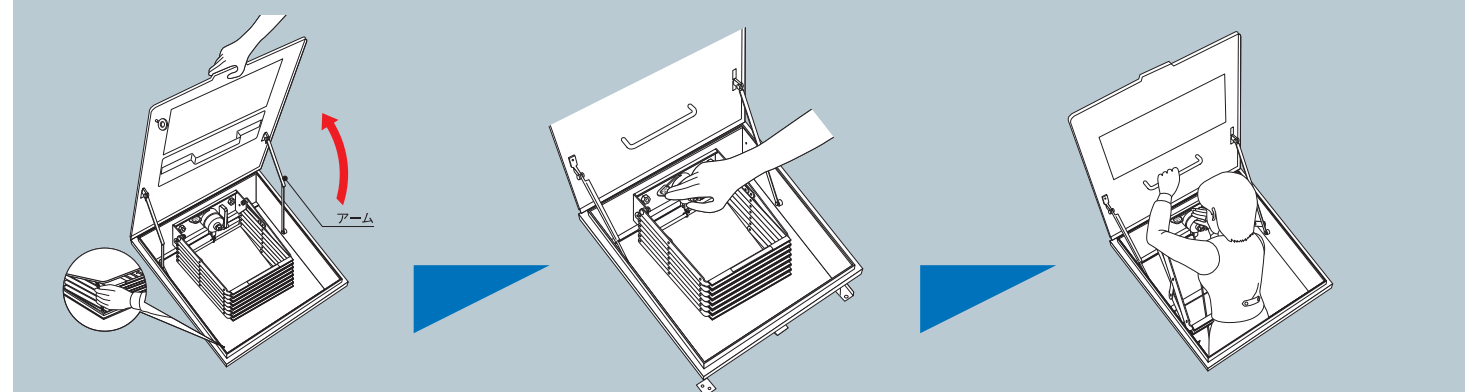
### 7. 耐久性に優れた ステンレス

ハッチは、ステンレス素材の使用により、耐食性が優れ、安全性が向上します。



## ■操作方法について

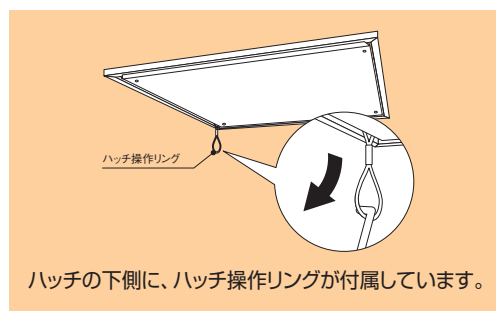
- ①上蓋がアームによってロックされるまで開いてください。（下蓋も運動して開きます。）
- ②階下の安全を確かめてレバーを押してください。
- ③はしごが伸びきったことを確認して避難してください。



●使用後は備えつけの巻き取りハンドルを使って収納してください。

通常の上部から下部への避難に加え、火災時に消防隊が下部から上部へ進入する際に使用できるのが、非常用避難口・レクスター下方進入タイプです。開口部が600×600mmのRE6-K-XFタイプと、700×700mmのRE7-K-XFタイプの2種をご用意し、所轄消防機関により異なる開口部の大きさの基準に対応できます。

## 火災時に消防隊がスムーズに突入できる下方進入タイプをご用意しました

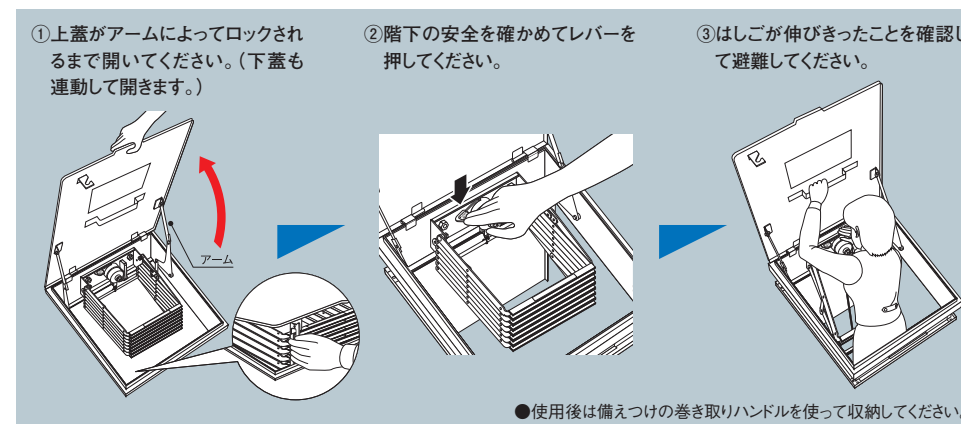


ハッチの下側に、ハッチ操作リングが付属しています。

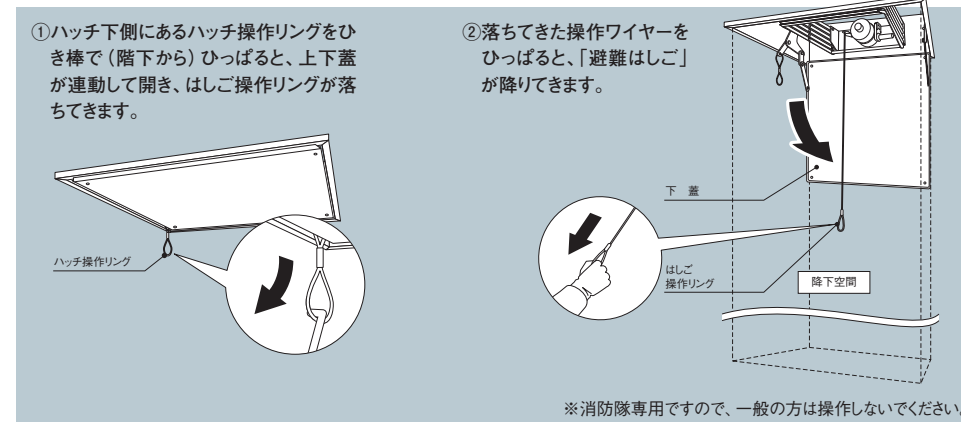
## レクスター（標準タイプ）と同一の機構を採用しています。

- 簡単な操作で安心して使用できます
- 遠心力を応用した緩降装置
- チャイルドロックを標準装備
- ハッチは耐食・耐久性に優れたステンレスを使用
- 軽量・コンパクト設計
- 緩降装置の巻上げにテープを使用
- 回転部分に耐久性に優れたステンスリベットを使用

## ■通常の方法について（RE6-K・RE7-K）

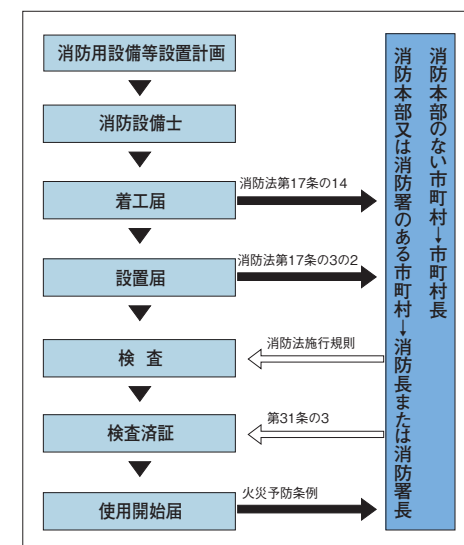


## ■下方進入時の操作方法について（消防隊専用）



## ■設置について

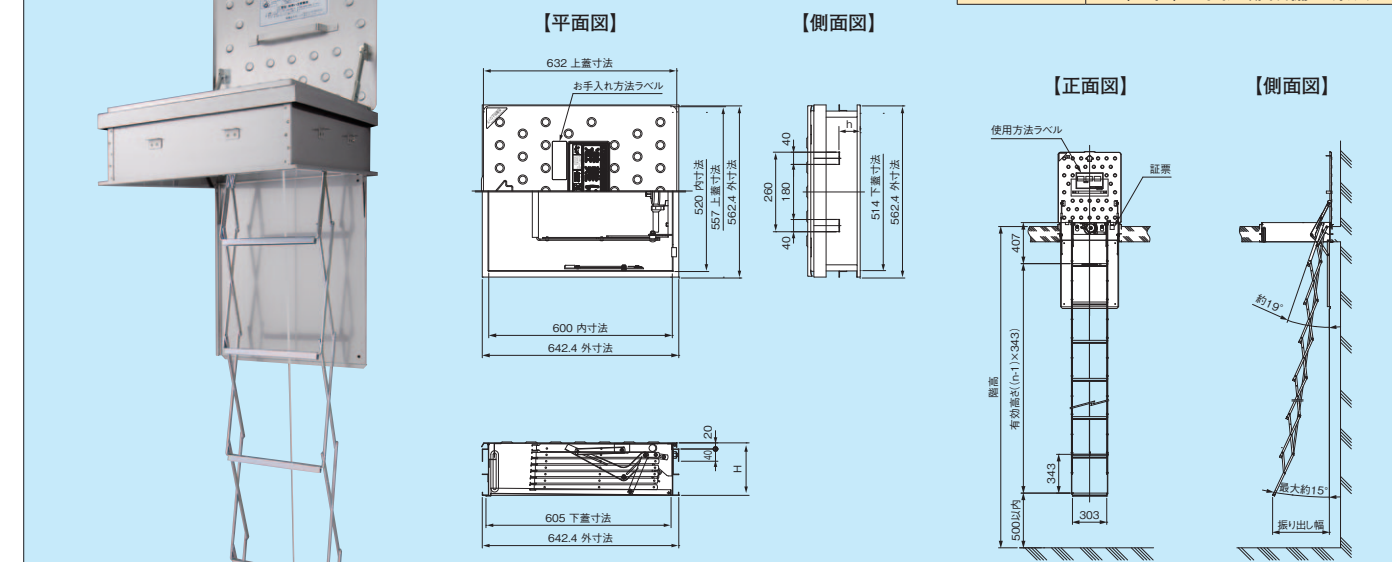
消防法第17条の14の規定により、非常用避難口「レクスター」の設置工事については、着工届けを、工事に従事する消防設備士が消防機関に提出し、事前に適切な指導を受ける必要があります。



## 標準タイプ

RE5-XFタイプ（内寸520×600mm）※特殊型のため、所轄の消防署との打合わせが必要です。

ハッチ用 つり下げはしご	国家検定合格品 XFタイプ（5段～12段）は第25～4号 消防庁告示第6号（H14.6.24）適合認定品
枠	型式記号:RE5A 認定番号:Hh-076 型式記号:RE5B 認定番号:Hh-088 （一社）全国避難設備工業会

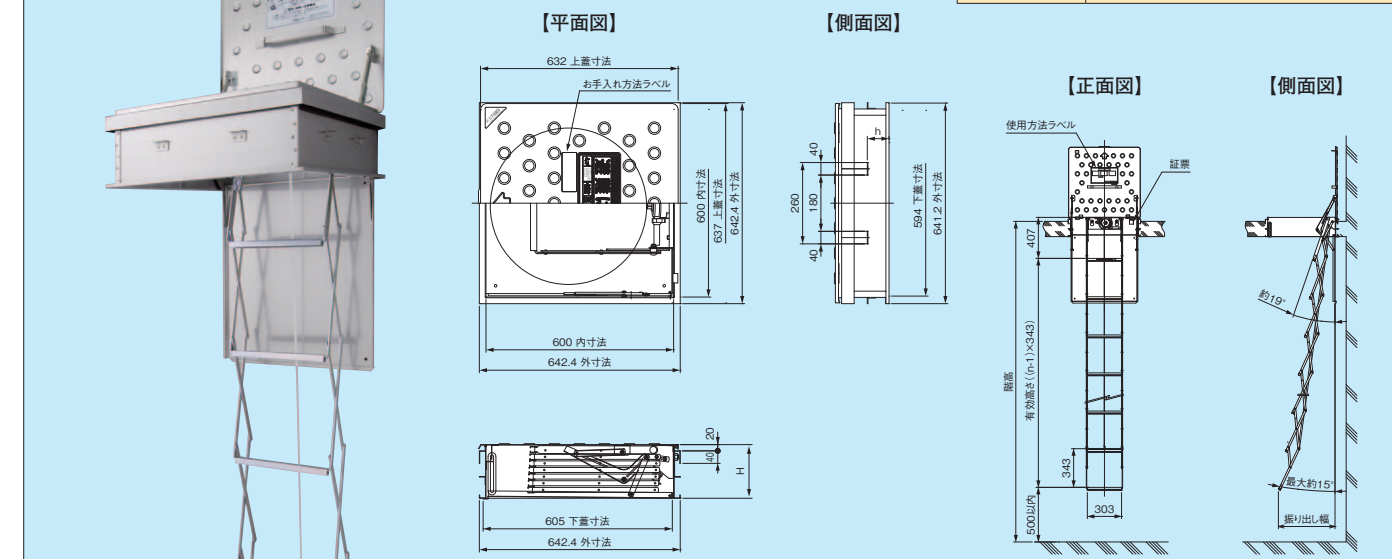


枠(型名)	はしご(型名)	はしご全長	厚さ(H)	(h)	適応階高	内寸
RE5B-170	RH-5XF	1,777	170	66.5	1,790～2,200	520×600
	RH-6XF	2,122			2,130～2,550	
	RH-7XF	2,465			2,480～2,890	
	RH-8XF	2,808			2,820～3,230	
RE5-250	RH-9XF	3,151	250	148.5	3,160～3,580	520×600
	RH-10XF	3,494			3,510～3,920	
	RH-11XF	3,837			3,850～4,260	
	RH-12XF	4,180			4,190～4,610	

◎チャイルドロックは標準装備。 ※RH-5XFは、受注生産品となります。

## RE6-XFタイプ（内寸600×600mm）

ハッチ用 つり下げはしご	国家検定合格品 XFタイプ（5段～12段）は第25～4号 消防庁告示第6号（H14.6.24）適合認定品
枠	型式記号:RE6A 認定番号:Hh-077 型式記号:RE6B 認定番号:Hh-089 （一社）全国避難設備工業会



枠(型名)	はしご(型名)	はしご全長	厚さ(H)	(h)	適応階高	内寸
RE6B-170	RH-5XF	1,777	170	66.5	1,790～2,200	600×600
	RH-6XF	2,122			2,130～2,550	
	RH-7XF	2,465			2,480～2,890	
	RH-8XF	2,808			2,820～3,230	
RE6-250	RH-9XF	3,151	250	148.5	3,160～3,580	600×600
	RH-10XF	3,494			3,510～3,920	
	RH-11XF	3,837			3,850～4,260	
	RH-12XF	4,180			4,190～4,610	

◎チャイルドロックは標準装備。 ※RH-5XFは、受注生産品となります。