

取扱いラインナップ一覧

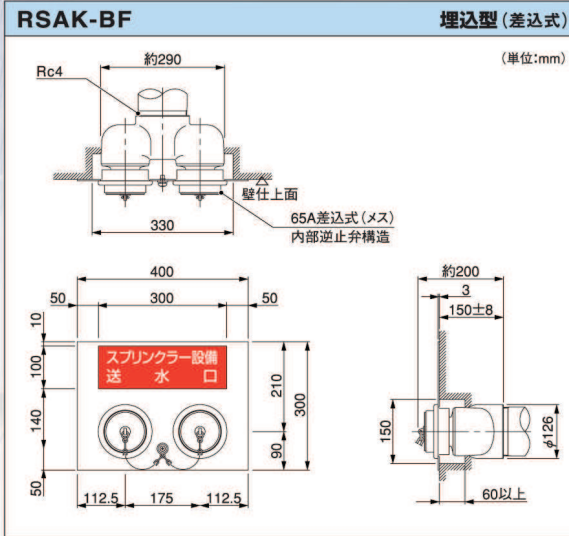
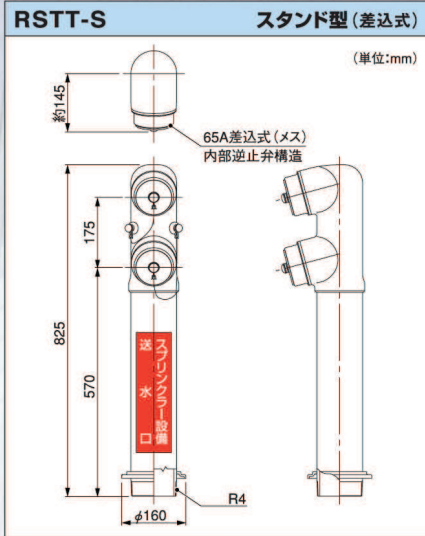
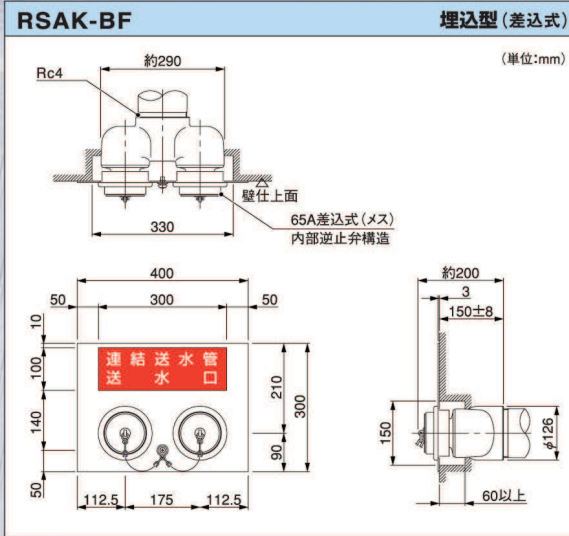
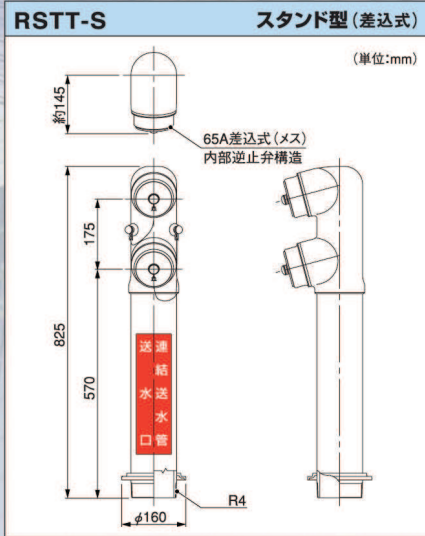
連結送水管

縦スタンド型	RSTT-S	差込式 ネジ式
埋込型	RSAK-BF	差込式 ネジ式

スプリンクラー設備

縦スタンド型	RSTT-S	差込式 ネジ式
埋込型	RSAK-BF	差込式 ネジ式

※上記以外の仕様については、お問い合わせください。



※ネジ式は受注生産品となります。

※カタログ掲載商品は改良などのため、予告なく仕様・規格変更を行うことがあります。ご了承ください。

※このカタログは、再生紙を使用しています。

●あらゆる防災設備・機器のご用命は下記へ……………

ヤマトプロテック株式会社

本社 東京都港区白金台5-17-2 ホームページ <http://www.yamatoprotec.co.jp/>
 大阪・名古屋・札幌・仙台・さいたま・横浜・静岡・広島・四国・福岡/大阪工場・東京工場・中央研究所

04-038-1410.DAI



(連結送水管・スプリンクラー設備) 送水口

連結送水管
スプリンクラー設備
送水口

FIRE
DEPARTMENT
CONNECTIONS

※このカタログは、再生紙を使用しています。※この商品写真は現品です。

ヤマトプロテック株式会社

FIRE DEPARTMENT CONNECTIONS

連結送水管とは・・・

消火活動上必要な施設の一つで、消防隊が消火活動を行う際に消火用の水を火災が発生した階まで送水するために、高層建築物、地下街等に設置される設備です。

送水口、放水口、放水用器具格納箱等から構成されており、火災の際には消防ポンプ自動車から送水口を通じて送水し、消防隊が放水口にホースを接続すれば消火活動ができるようにした設備です。



RSTT-S (縦スタンド型双口送水口)



差込式



ネジ式



※設置イメージです。

	ステンレス 鏡面仕上げ
寸法	100×65×65mm
認定番号	認送-097
等価管長	38.3m
質量	16.0kg (差込式)
	17.5kg (ネジ式)
最高使用圧	2.0MPa
試験圧力	3.0MPa

RSKA-BF (壁埋没型双口送水口)



差込式



ネジ式



※設置イメージです。

	飾り板 ヘヤライン仕上げ
送水口	埋設部:ニッケルメッキ 露出部:クロムメッキ
寸法	H.300×W.400mm
認定番号	認送-096
最高使用圧	2.0MPa
試験圧力	3.0MPa

※上記以外の仕様については、お問い合わせください。

設置対象 (消防法施行令第29条)

●防火対象物の(1)項～(18)項 すべてが対象で、下記のいずれか一つが当てはまれば設置対象です。

- ① 地階を除く階数が7階以上
- ② 地階を除く階数が5階以上、かつ延べ面積6,000m²以上
- ③ 地下街の延べ面積が1,000m²以上
- ④ 延長50m以上のアーケード
- ⑤ 道路の用に供される部分を有するもの (自走式駐車場の建物、ショッピングセンター屋上駐車場等の自動車の道路)



設置基準 (消防法施行令第29条1～2項)

●送水口の設置基準

- ① 双口形とする。
- ② 見やすい箇所に標識を設ける。
- ③ ホース接続口は、地盤面からの高さが50cm以上、100cm以下の位置に設ける。

●放水口の設置基準

- ① 階段室、非常エレベーターの乗降ロビー、消防隊が、有効に消火活動ができる位置。
- ② 建築物の3階以上、又は地階に設ける。
- ③ その階の各部分から1の放水口までの水平距離は50m以下、アーケードは25m以下とする。
- ④ 11階以上の部分に設ける放水口は、双口形とし、放水用器具を格納した箱を設置する。
- ⑤ 見やすい箇所に標識を設ける。
- ⑥ ホース接続口は、床面からの高さが50cm以上、100cm以下の位置に設ける。

