



さらに安全、さらに高品質

次世代へのソリューション、新型蓄圧式消火器。

STORED PRESSURE TYPE DRY CHEMICAL FIRE EXTINGUISHER



10年以上、工場出荷時の適正圧力を保持できる基準で製造

●溶接箇所を従来比で約半分
溶接部を大幅に減らすことによって、より
いっそうの品質向上を実現しています。



●セルフシール機構による
高性能ダブルパッキン
万一、気密漏れをしてもリング部が移動し第二シール
部を形成し、高い気密性をキープします。



●ヘリウムリーク試験による全数検査
最新鋭装置によるヘリウムリーク(圧力漏れ)試験の
合格品のみを出荷しています。
※2011年5月~2013年12月の生産実績より、自責要因による
不具合数



Xシリーズ 2,935,615本中 不具合は40本 ▶13.63ppm (0.001%)
※1ppmとは、100万本に1本の割合になります。

さらに安全・高機能

●底パットの標準採用
容器底部の保護を目的とする底パットを装着。設置場
所にも傷が付きにくく安心です。



●取り回しのしやすいホース
ホースが長くなり、火災時のホースの操作性が大幅にアップしました。

●低重心により転倒しにくい構造
重心位置を下げることで、物があたり地震などでの転倒がしにくくなり
ました。

●スタイリッシュなデザイン
溶接箇所を少なくすることでデザイン性を向上しています。

●設計強度アップ
世界標準モデルとして設計強度を従来比で26%アップしており、より安全な構
造としています。

新規格対応品

粉末(ABC)消火器 YA-10XII

業務用 × 蓄圧式 国家検定合格品
グリーン購入対象製品

本体価格 **18,000円** (税別)

■詳細な取扱説明書をダウンロード出来ます。
http://www.yamatoprotec.co.jp/product_matrix/

特許登録番号(ヤマトプロテック製 消火器):3277441・3282063

STORED PRESSURE TYPE DRY CHEMICAL FIRE EXTINGUISHER

粉末(ABC)消火器 業務用 × 蓄圧式 YA-10XII 国家検定合格品 10型 (3.0kg)

使用方法

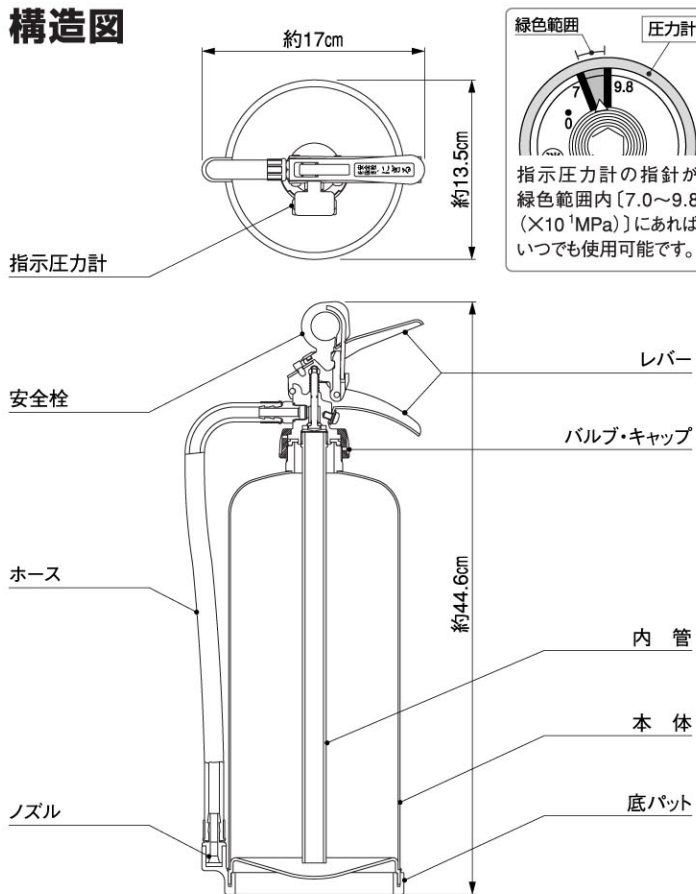


1 安全栓を引き抜く
Pull out the safety pin.

2 ホースをはずし火元に向ける
Release the hose and point the nozzle at the base of fire.

3 レバーを強くにぎる
Grip the levers.

構造図



指示圧力計

安全栓

ホース

ノズル

レバー

バルブ・キャップ

内管

本体

底パット



指示圧力計の指針が緑色範囲内 [7.0~9.8 (×10¹MPa)] にあればいつでも使用可能です。

仕様

●ご家庭には住宅用消火器を設置してください。

総質量	約5.22kg	放射時間(20℃)	約14秒
薬剤質量	3.0kg	放射距離(20℃)	4~7m
全高	約44.6cm	能力単位	A-3・B-7・C
全幅	約17cm	使用温度範囲	-30℃~+40℃
型式番号	消第26~4号	使用圧力範囲	7.0~9.8(×10 ¹ MPa)

本体価格

18,000円(税別)

※商品を購入する際には、税込価格のほかに別途リサイクルシール代(非課税)が必要となります。

蓄圧式だから消火器の大敵である湿気を完全にシャットアウト。

放射不能の原因となる、消火薬剤のケーキング(固化・つまり)現象を防止し、イザという時、安定した消火効力を発揮します。

あらゆる火災をスピード消火

木材や紙などが燃えるA(普通)火災はもちろん、B(油)火災、C(電気)火災やガス火災など、あらゆる原因の出火をスピード消火します。

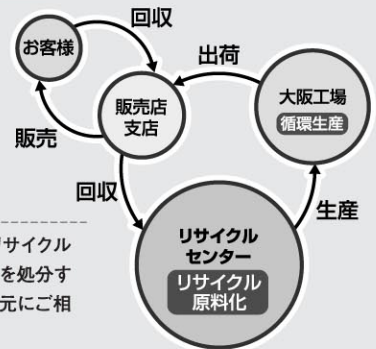
YPRリサイクルシステム

- ヤマトプロテックが独自に開発。
- リサイクル率は、現在100%を達成しています。
- 日本消防検定協会の承認済。



※消火器生産数の過半数を占める代表器種 [YA-10X] でリサイクル率を見た場合、質量比100%達成しています。

回収された消火器の部材はリサイクルされます。不用になった消火器を処分する場合は、必ず販売店か製造元にご相談ください。



業界初、2次元バーコードによる
バーチャル・トレーニング
<http://yp-vt.net/alltop>

弊社ホームページでも確認できます。



消火器は圧力容器です。[取扱説明書]をよく読んでご使用ください。

<p>⚠ 危険</p> <ul style="list-style-type: none"> ■ 錆、傷、変形、キャップのゆるみのあるものは絶対に使用しないでください。 ■ 分解しないでください。廃棄の際は専門業者または記載されている電話番号にお問い合わせください。 <p>⚠ 警告</p> <ul style="list-style-type: none"> ■ 半年毎に法令で定められた点検を行ってください。 ■ 製造後10年を過ぎたものは、耐圧試験圧力値による水圧試験を実施してください。 ■ 腐食しやすい場所、湿気が多い場所、潮風や雨風にさらされる場所に設置しないでください。 ■ 濡れた床や地面に直接置かないでください。 ■ 使用温度範囲を超える場所に設置しないでください。 ■ 人に向けて消火薬剤を放射しないでください。呼吸困難等の危害を引き起こす恐れがあります。 ■ 使用時には火元から3m以上離れてから放射を開始してください。近づきすぎると火傷の恐れがあります。 ■ 避難経路を確保しながら消火してください。 	<p>⚠ 注意</p> <p>指示圧力計の指針が緑色範囲をはずれているものは点検してください。 緑色範囲 7.0~9.8(×10¹MPa)</p> <ul style="list-style-type: none"> ■ 消火器は初期消火の器具です。消火範囲には限りがあります。 ■ 試し放射はしないでください。使用できなくなります。 ■ 一度操作したものは、新品と交換または詰替えを行ってください。 ■ 詰替えは指定の代理店又は製造元にお申し出ください。(詰替えは取扱説明書通りに行ってください。) ■ 薬剤の詰替えは必ず当社製粉末(ABC)消火薬剤を3.0kg充て込んでください。 ■ 適応火災は、ラベルの表示マークと「取扱説明書」で確認してください。対象物によって適・不適があります。 ■ 封ロックがはずれているものは、安全栓が抜かれています。専門の業者に点検を依頼してください。
--	--

▶消火器は目立つところに設置してください。

- 消防法第17条の3に基づき6カ月に1回以上の点検を、消防設備士等の資格を有する人に依頼して行うようにしてください。
 - 1度放射されたら、ただちに消火薬剤を詰替えてください。試し放射はしないでください。
- ※ストップ付の消火器は、放射を一時的にストップすることができます。ただし、長時間放置していると、圧力が漏れて使用できなくなりますので、一度使ったものは最後まで放射してください。使用後は、ただちに新しい消火薬剤の詰め替えを専門の業者に依頼してください。
- ※カタログ掲載商品は改良などのため、予告なく仕様・規格変更を行うことがあります。ご了承ください。

●あらゆる防災設備・機器のご寿命は下記へ……………

ヤマトプロテック株式会社

本社 東京都港区白金台5-17-2 ホームページ <http://www.yamatoprotec.co.jp>

大阪・名古屋・札幌・仙台・さいたま・横浜・静岡・広島・四国・福岡/大阪工場・東京工場・中央研究所

※このカタログは、再生紙を使用しています。