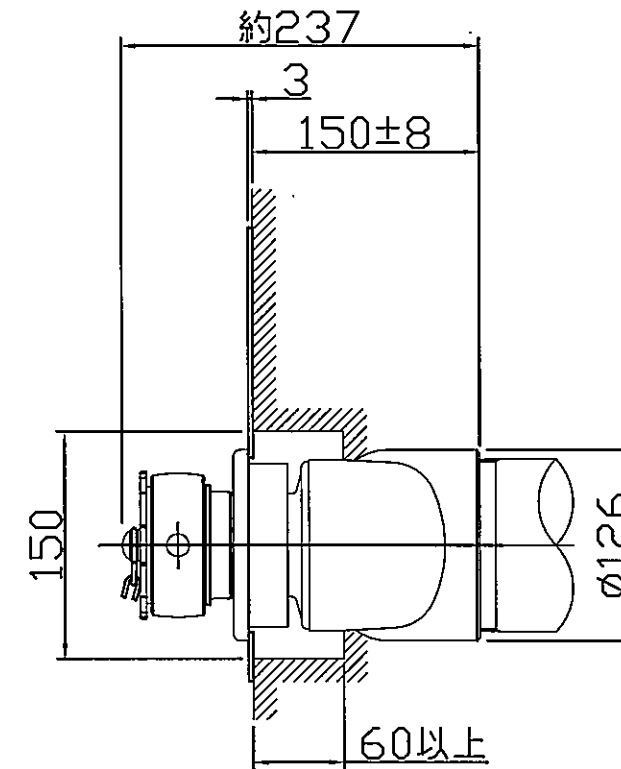
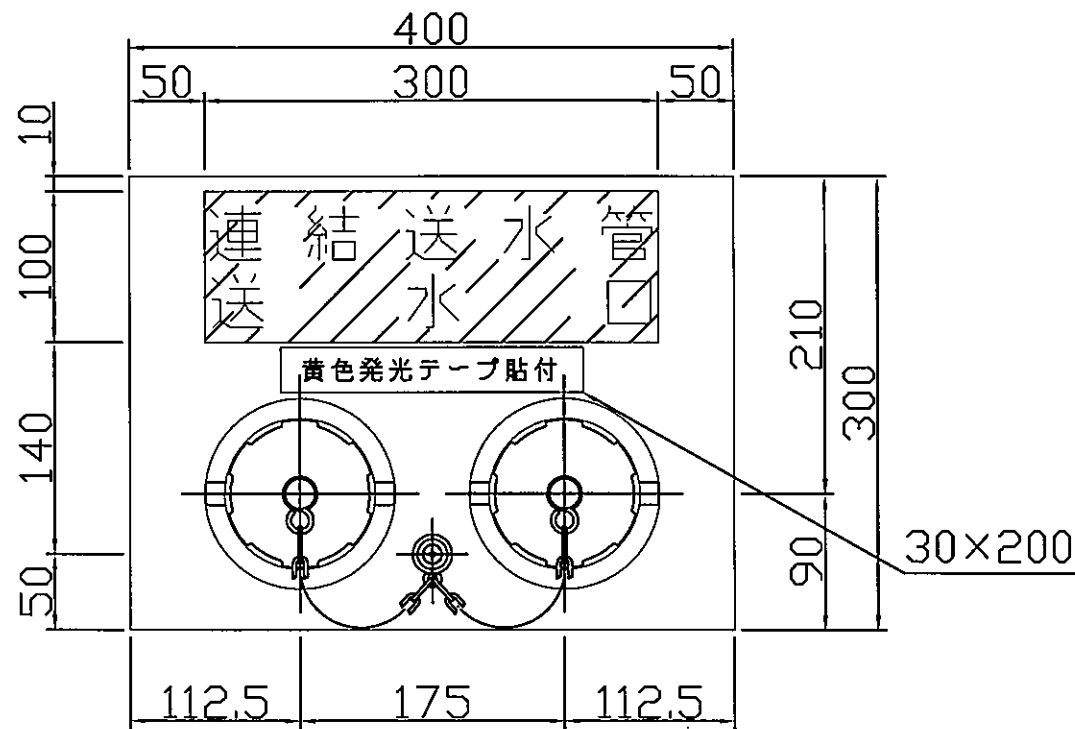


注) 施工する際は仕上面に対して※部寸法範囲内を厳守して頂きます様お願い致します。



◆送水口
型式認定番号：認送-096
最高使用圧力：2.0MPa

寸法	材料	仕上
飾り板 300×400×3	飾り板 t3.0ステンレス鋼板	飾り板 ヘヤライン
送水口 100×65×65(双口)	送水口 要部：青銅製	送水口 埋設部：ニッケルめっき 露出部：クロムめっき
		表示文字部 ㊦(斜線部赤色文字白色)貼付け

訂正	年月日	承認	作成 年月日 2014/07/09	図面 No. PC07599	名称 埋込型双口送水口(消防ねじ式)	縮尺

カマトプロテック株式会社