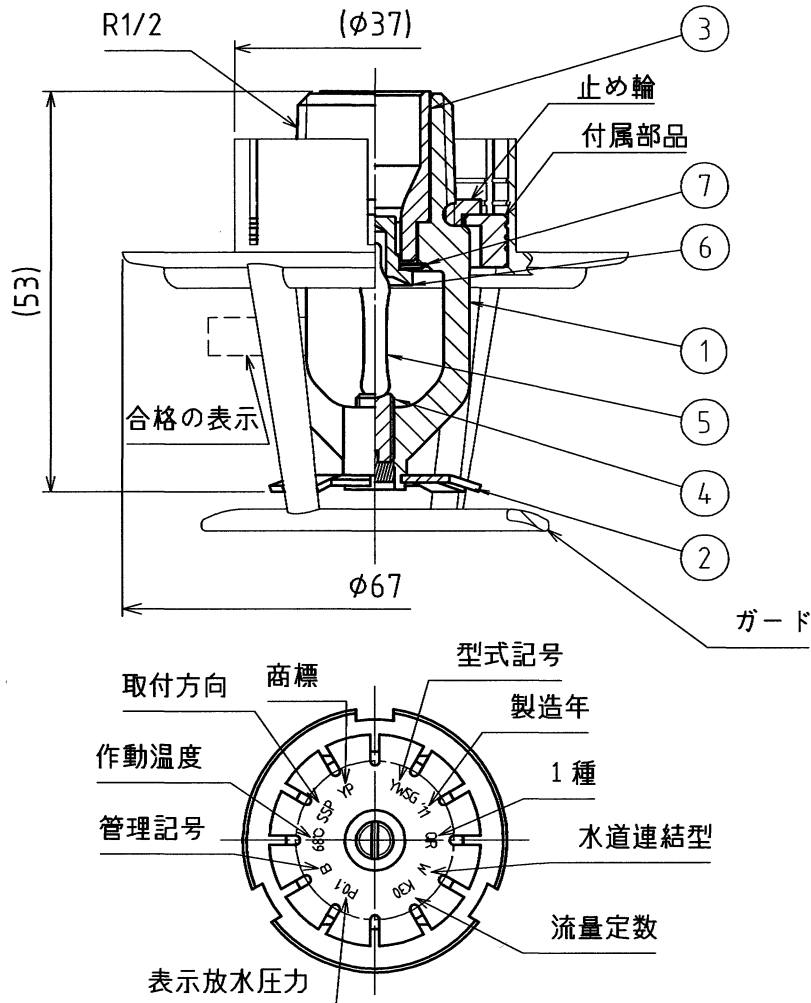


品番	部品名	材質	個数	備考
1	フレーム本体	C3771	1	NPb処理、クロームメッキ
2	デфлекター	SUS304	1	
3	ノズル	C3604B	1	NPb処理、クロームメッキ
4	インプレスネジ	C3602B	1	M5
5	ガラスバルブ	—	1	F3-16mm 68℃(赤)
6	キャップ	C69300	1	耐脱亜鉛銅合金
7	スプリングシール	SUS301	1	テフロンコーティング



仕 様	
型式番号	ス第23~1号
日水協認証登録番号	Z-363
取付方向	下向き
表示放水圧力	0.1MPa-30L/min
最低放水圧力	0.025MPa-15L/min
感度種別	1種
作動温度	68℃
取付ネジ	R1/2
防護範囲	r2.6m以下、かつ13m ² 以下
最高周囲温度	39℃未満

図番	承認	検図	製図	年月	名称
J-01111-1				2011.2	閉鎖型スプリンクラーヘッド(水道連結型)
整理No.	ヤマトフロンテック株式会社			YWSG30型	