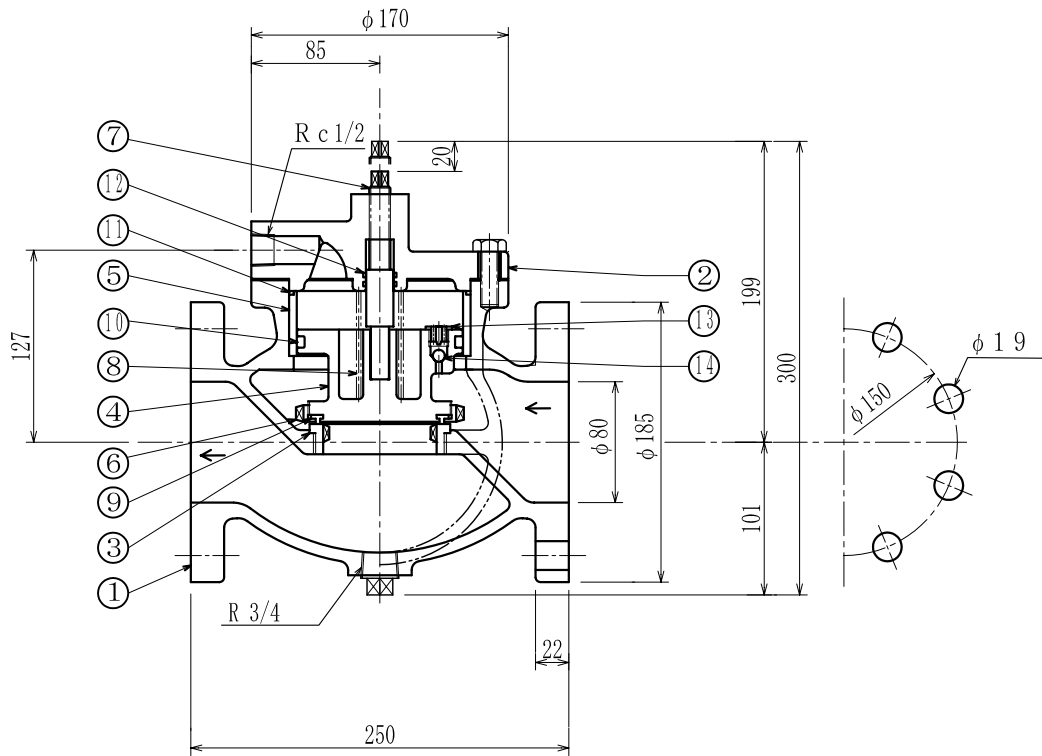


品番	部 品 名	材 質	個数
1	弁 箱	FC200	1
2	ふ た	FC200	1
3	弁 座	CAC406	1
4	弁 体	CAC406	1
5	ラ イ ナ ー	CAC406	1
6	ゴ ム 押 さ え	CAC406	1
7	弁 棒	C3604B	1

品番	部 品 名	材 質	個数
8	バ ネ	SUS304	1
9	弁 体 用 ゴ ム	EPDM	1
10	オ リ ン グ	NBR	1
11	オ リ ン グ	NBR	1
12	オ リ ン グ	NBR	2
13	プ ラ グ	C3604B	1
14	球	SUS304	1

耐圧試験圧力：2.0MPa
使用圧力範囲：0.15~1.4MPa
取付方向：縦横両用
塗 装 色：赤色（7.5R4/14）

型 式	型 式 番 号	最大流量 (L/min)	等価管長 (m)
YVA-80	開第16~11号	1800	25.4



質 量 : 22.7kg

図 番	承 認	検 査	製 図	年 月	名 称
A-11366-1	(藤吉)	(村上)	(鈴木)	2004.07	一斉開放弁（減圧開）
整理 No.	ヤマトフロンテック株式会社				YVA-80型