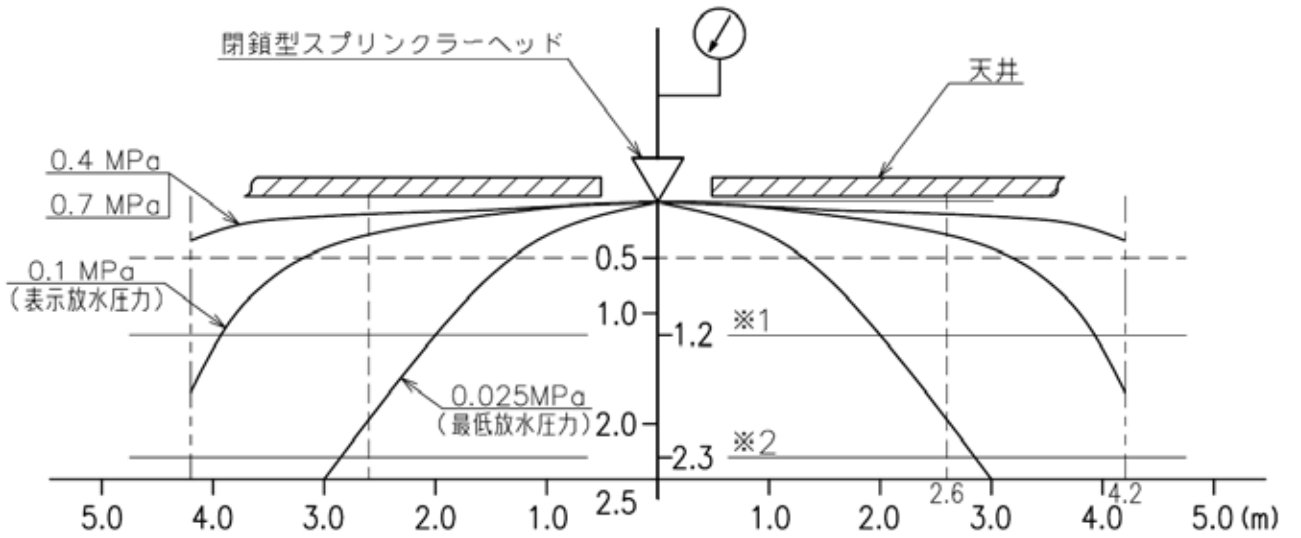


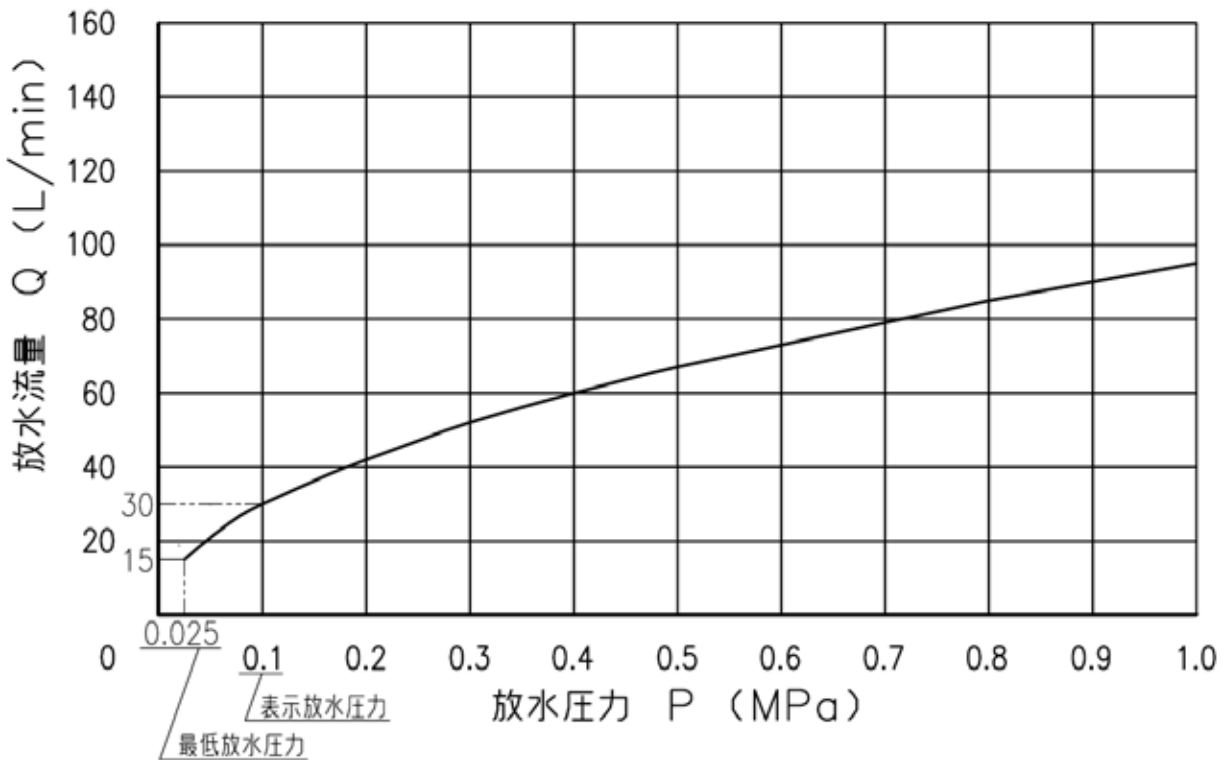
散水パターン



※1：表示放水圧力以上での検定規格高さ(1.2m)

※2：最低放水圧力での検定規格高さ(2.3m)

放水量特性 P-Q曲線



図番	承認検図製図	年月	名称
J-01107	(野瀬) (富永) (田上)	2009.08	散水形状・放水量特性
整理No.	ヤマトプロテック株式会社		YSR-30A