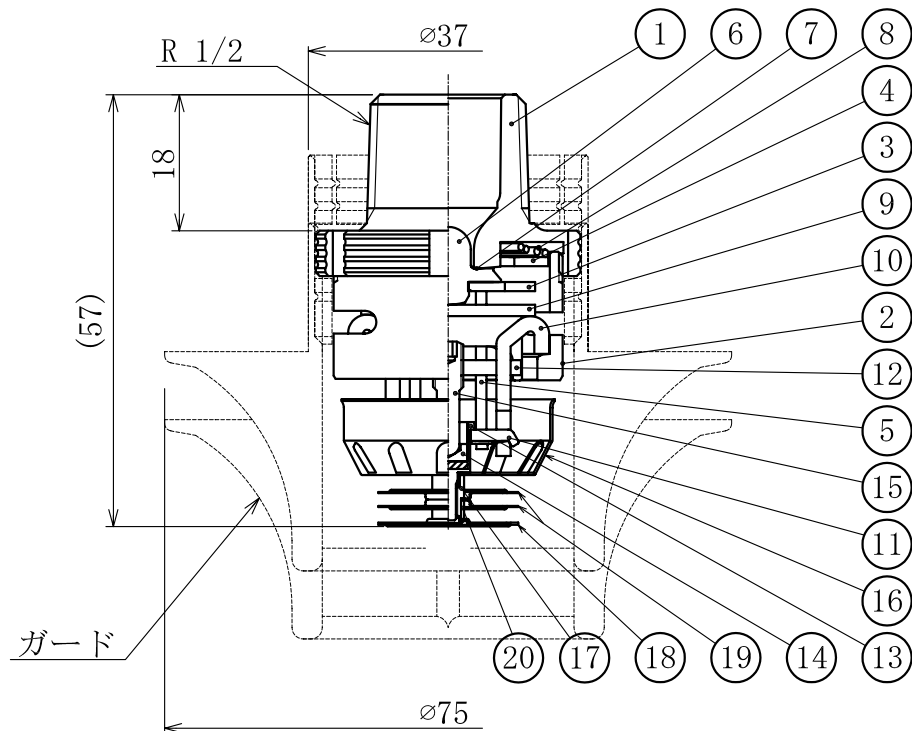


品番	部 品 名	材 質	個数	備 考
1	本 体	C69300 ※	1	耐脱亜鉛銅合金
2	フ レ ーム	CAC406	1	Crメッキ
3	デフレクター	C5191	1	
4	ガイドリング	SUS304	1	
5	ガイドピン	SUS304	3	
6	デ ィ ス ク	C69300 ※	1	耐脱亜鉛銅合金
7	シ ー ト	フッ素樹脂	1	
8	スプリング	SUS304	1	
9	サ ド ル	SUS304	1	
10	レ バ ー	SUS304	2	
11	バラ ンサー	SUS304	1	

品番	部 品 名	材 質	個数	備 考
12	サポートプレート	SUS304	1	
13	シリンダー	C5341	1	
14	プランジャー	SUS303	1	
15	セットスクリュー	SUSXM7	1	
16	カ バ ー	C1100	1	Crメッキ
17	固 定 ネ ジ	C3604	1	Crメッキ
18	ヒートコレクター	C1100	1	Crメッキ
19	ヒートコレクター(U)	C1100	2	Crメッキ
20	ス ペ ーサー	C3604	1	Crメッキ

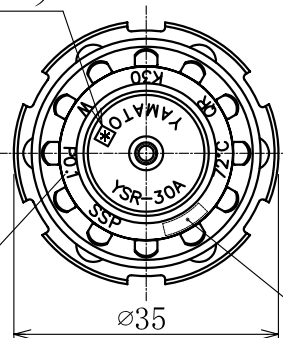
※ ASTM規格



日水協認証登録マーク

標示 (打刻)

温 度	: 72°C
感 度	: Q R
用 途	: W
放水圧力	: P 0. 1
取付方向	: SSP
流量定数	: K30
製 造 年	: □□□□



製造年標示

型 式	型式承認番号	日水協認証登録番号	感度種別	作動温度	取付方向	カラー表示
YSR-30A-72	ス第21~20号	Z-319	1種	72°C	下向き	無色

最高周囲温度	防 護 範 囲
39°C未満	r 2.6m以下、かつ13m以下

	表示放水圧力	最低放水圧力
圧力 (MPa)	0. 1	0. 025
放水量 (L/min)	30	15

図 番	承 認 検 査 製 図	年 月	名 称
J-01106	(野瀬) (富永) (田上)	2009.08	閉鎖型スプリンクラーヘッド (水道直結型)
整理No. YSR30A	ヤマトフロンテック株式会社		YSR-30A