

取扱説明書

閉鎖型スプリンクラーヘッド
1種 バルブ型 C68、呼称 15
(標準 r 2.6、上向き)

YSGU68型

ヤマトフロンテック株式会社



この度は、閉鎖型スプリンクラーヘッド：YSGU68型（以下、ヘッドといいます。）をご採用いただき、誠にありがとうございます。本製品を安全かつ適正にご利用いただくため、取り付け前に必ずお読みください。

安全と確実な防災活動のためのご注意

安全のために、必ずお守りください。

ここに示した注意事項は、守らないと人身事故や家財・施設の損害に結びつくものをまとめて記載しています。安全と確実な防災活動に関する重要な内容ですので、必ず守って下さい。

防災活動に関わるすべての人がお読みになった後は、実際に管理を行われる方が、いつでも見られる場所に必ず保管して下さい。

 警告	<p>この表示を無視して誤った取り扱いを行った場合、誤作動や作動支障により人が死亡または重症を負うおそれが想定される内容を示しています。</p>
 注意	<p>この表示を無視して誤った取り扱いを行った場合、誤作動により人が負傷を負うおそれ及び物的損害の発生が想定される内容を示しています。</p>

（１）すべての防災設備に関わる点検業務

防災設備の機能を維持し、万一の際には十分に機能を発揮するために、整備及び点検を実施しなければなりません。それらの業務は、消防設備士または消防設備点検資格者といった有資格者に限られ、定期的な点検が義務付けられています。それら点検の方法は、二つに分けられています。

●機器点検（点検期間＝6 カ月ごと）


- ・消防用設備等に附置される非常電源（自家発電設備に限る）や動力消防ポンプ等の設備が、正常に作動することを確認します。
- ・消防用設備機器の配置の適正、また損傷などを、主にその外観から判断し、点検基準によって確認します。
- ・消防用設備機器の正常性を、定められた基準に従い、簡単な操作によるチェックや、外観からの判別によって確認します。

●総合点検（点検期間＝年に1回）

- ・消防用設備の種類に応じて定められた基準によって、消防用設備機器の全部あるいは一部を動作させて、総合的な機能を確認します。

防災設備の品質を保ち、火災時に確実に作動させるために、必ず定期点検義務をお守り下さい。

（２）すべての防災設備に関わる注意事項

 警告	<ul style="list-style-type: none"> ・取扱説明書を十分理解すると共に正しい取扱を厳守し、緊急時の使用に備えて下さい。緊急時に消火活動、停止活動及び避難活動等の対応が容易になります。 ・定期点検制度に基づき、有資格者（消防設備士及び消防設備点検資格者）による定期点検が必要です。有資格者による定期点検を行わなかった場合は、正常な機能維持ができず緊急時の消火作業に支障をきたすおそれがあります。 ・防災設備を使用した場合は専門の業者に依頼のうえ点検・整備を受けて下さい。点検・整備を受けない場合、緊急時に正常な消火活動ができません。
---	--

(3) ヘッド取扱上の注意事項

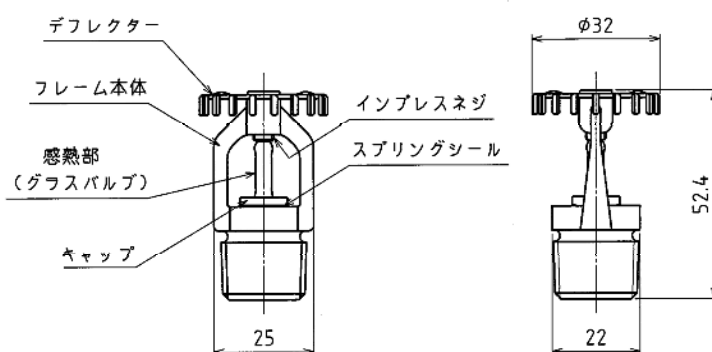
1. ヘッドの使用範囲

このヘッドは、標準型ヘッドのうち、高感度型「感度の種別が1種、有効散水半径が2.6m」の性能を持った上向き型・フレーム型のヘッドです。要求される設計仕様と相違ないことを確認してからご使用ください。

2. 製品仕様

ヘッドの製品仕様は下表のとおりです。

仕 様	
製品名称	YSGU68型
型式番号	ス第22～8号
取付方向	上向き
規定放水量	80L/min (0.1MPa)
感度種別	1種
作動温度	68℃
取付ネジ	R 1/2
有効散水半径	2.6m
最高周囲温度	39℃未満




3. 施工方法

設置及び施工に関しては、消防法施行令、消防法施行規則及び諸法令に沿って、行ってください。

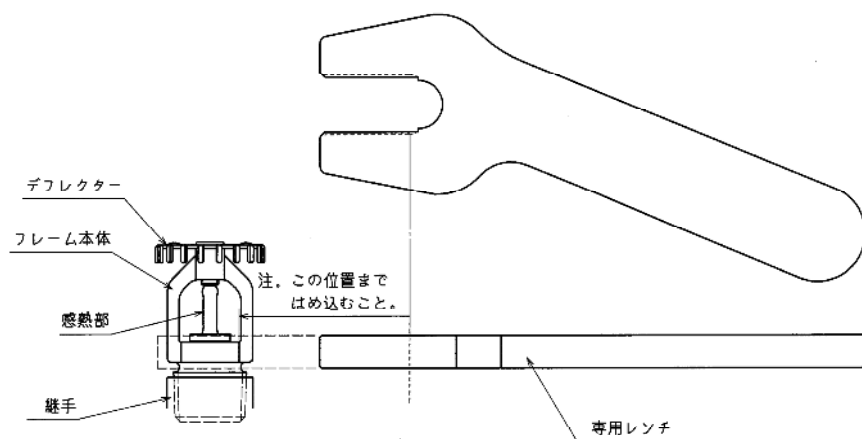
4. ヘッドの確認及び取扱い上の注意事項

4-1. 取扱い全般に関わる注意事項

 警告	<ul style="list-style-type: none"> ・ヘッドの仕様と設計上の要求仕様が相違ないことを確認してください。 ・間仕切等を設ける場合は事前に弊社にご相談ください。ヘッドを新たに設置したり、散水障害の配慮が必要な場合があります。 ・落としたり、ぶつけたヘッド及び変形したヘッドは使用しないでください。漏れや放出などの事故原因になるおそれがあります。 ・予想される最高気温が39℃未満の場所に取り付けてください。ヘッドが高温になると、火事でもないのに突然放出してしまう事故が起こるおそれがあります。 ・配管内の水が凍結しないようにしてください。凍結によりヘッドが破損し、漏れや放出などの事故原因になるおそれがあります。 ・換気口等の吹き出し口付近にヘッドを設置しないでください。ヘッド周囲の気流の乱れから、熱（火災）感知が遅れるおそれがあります。
---	---

 警告

- ・直射日光が当たる場所や照明器具の近く、エアコン等の熱風吹出し口の近くにヘッドを設置しないでください。誤作動するおそれがあります。
- ・ヘッドは、扉の開閉や荷物の収納等により、接触・衝突しない場所に設置してください。漏れや放出などの事故原因になるおそれがあります。
- ・物や人がぶつかりやすい場所に設置するヘッドには、専用のガードを取り付けてください。
- ・ヘッド相互間の取り付け距離が短い場合、先に開放したヘッドからの被水により、熱（火災）感知が遅れるおそれがあります。
- ・急激な温度変化を繰り返す場所では、管内圧力が異常上昇してヘッドから漏れが発生するおそれがあります。配管内圧力上昇防止の措置が必要です。（弊社にご相談ください。）
注. 管内の圧力が 2.5MPa（ヘッド試験圧力）を超えると、漏れが発生するおそれがあります。
- ・配管内の水は水道水とし、酸、アルカリ、塩分等を含んだ腐食性のある水は使用しないでください。水を封止する部分の腐食による漏水のおそれがあります。
- ・フラッシング等により配管内の異物を取り除いてからヘッドを取り付けてください。配管内に砂利、ウエス、その他の異物が詰っている場合には消火機能が失われます。
- ・ヘッドを継手に取り付ける際は、デフレクター、フレーム本体及び感熱部に負荷がかからないよう、パイプレンチ等の使用はおやめください。ネジ部にシール剤を付け、専用レンチを使用して取り付けてください。



YSGU68型ヘッド取付要領

- ・ヘッドには塗装しないでください。正常な熱（火災）感知ができなくなったり、作動しなくなる危険性があります。



注意

- ・ヘッ드의保管及び運送における周囲の環境は、腐食性ガスがなく、湿気のない涼しい所（39℃未満の環境温度）、直射日光が当たらない所としてください。

4-2. 日常の管理における注意事項



警告

- ・ヘッドに熱を加えないでください。火であぶったり、熱風をかけたりすると分解開放して水が放出します。
- ・ヘッドをカーテンや垂れ幕等で覆わないでください。正常な機能が得られません。
- ・ヘッドに物をぶついたり、物をぶら下げたり、突いたりしないでください。漏れや放出などの原因となります。万一、外力が加わった場合は、ヘッドを交換してください。
- ・ヘッドの予備品は腐食性ガスや湿気のない涼しい所（39℃未満の環境温度）、直射日光の当たらない所に保管してください。
- ・ヘッド及びヘッド取付部から「漏れ」を発見した場合には、至急、新品のヘッドと交換してください。
- ・ヘッドの取り付け環境によっては、ヘッドの錆・変色・油煙等の付着物が生じるおそれがあります。錆が発生したことから性能の劣化が予想されますので、専門業者に調査をご依頼ください。
- ・ヘッドの清掃や交換は専門業者へご依頼ください。ヘッドを交換する際は、既に取り付けられているヘッドと同じ機種の新品ヘッドと交換してください。機種が異なると、所定の効果が得られないおそれがあります。
- ・ヘッドに、石鹼・洗剤・アンモニア・洗浄液、または化学薬品を使用して掃除しないでください。また、ヘッドにはたきを掛けたり、雑巾で拭いたりしないでください。ほこり、糸くず等を取り除くには、軟らかい毛で作られたブラシ等で行ってください。ヘッドが腐食したり破損して、漏水や放出のおそれがあります。
- ・万一、ヘッドが作動した場合は、部品が落下しますので注意してください。また、落下した部品を素手、素足で触れるとケガをするおそれがありますのでご注意ください。
- ・ヘッドを廃棄する場合は、諸法令に準じて行うか、または専門業者にご依頼ください。