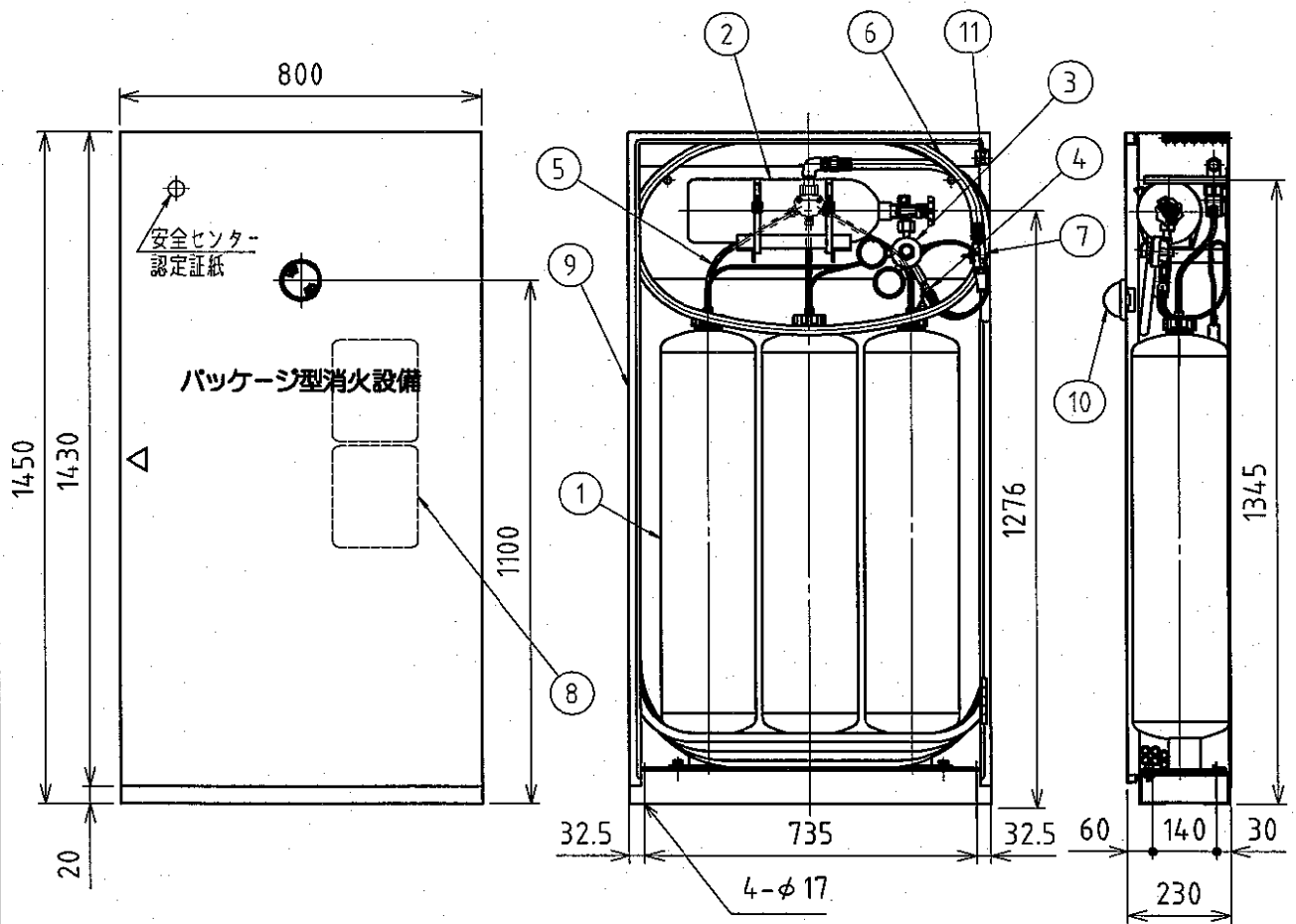
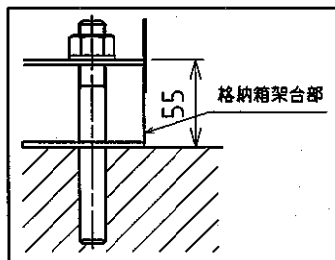


品番	部 品 名	個数	材 質	備 考
1	消火剤貯蔵タンク	3	S S 4 0 0	第三種浸潤剤等入り水 81L
2	加圧用ガス容器	1	S T H 7 0	内容積 5L(14, 7MPa at35℃)
3	圧 力 調 整 器	1	—	調整圧力値: 0, 8MPa
4	加圧チューブ組立品	1	—	
5	連結チューブ組立品	1	—	
6	ホ ー ス	1	合 成 ゴ ム	長さ: 26m
7	ノズル	1	C 3 6 0 4 B	クロームメッキ
8	銘 板	1	ポリエチレンフィルム	
9	格 納 箱	1	S E C C - P	標準日塗工 A22-90B
10	表 示 灯	1	ポリカーボネート樹脂	
11	端 子 台	1	—	2P



アンカーボルト取付状態例



- ・(財)日本消防設備安全センター認定品
- ・認定番号 PG-020号
- ・使用温度範囲 -20℃~+40℃
- ・放射量 29,0L/min
- ・有効放射時間 165秒(at20℃)
- ・放射距離 13~15m
- ・総質量 約215kg

図 番	承認	検図	製図	年月	名 称
P14684				2005/09/05	パッケージ型消火設備 I 型
整理No.	<b>ヤマトプロテック株式会社</b>				YPS-80B(N) 1枚扉