

品番	名 称	個数	材 質	備 考
1	円筒水槽	1	SUS304	容量 1.5 t
2	マンホール	1	SUS304	
3	通気口	1	樹脂	40A
4	電極	1	SUS304	電極座 50A
5	オーバーフロー管	1	SUS304	40A
6	消火ポンプ	1	FC200	
7	水槽架台	1	SS400	
8	給水口 (ボールタップ)	1	SUS304	20A
9	認定銘板	1	SUS304	
10	仕切弁 (水温上昇防止逃がし配管、性能試験配管)	1	C3771BE	25A
11	仕切弁 (ポンプ吸込み側)	1	C3771BE	40A
12	アンカーボルト (付属品)	4	SS400	J型 200mm
13	制御盤	1		

※圧力タンクは、特殊仕様です。
 ※製品の仕様は予告なく変更する場合があります。

仕 様	
種 別	消火設備 (特定施設のポンプを用いる加圧送水装置)
型式記号	片吸込遠心ポンプ 40A
型式認定番号	PTA1-48号
適用規格	B101-15 B102-13

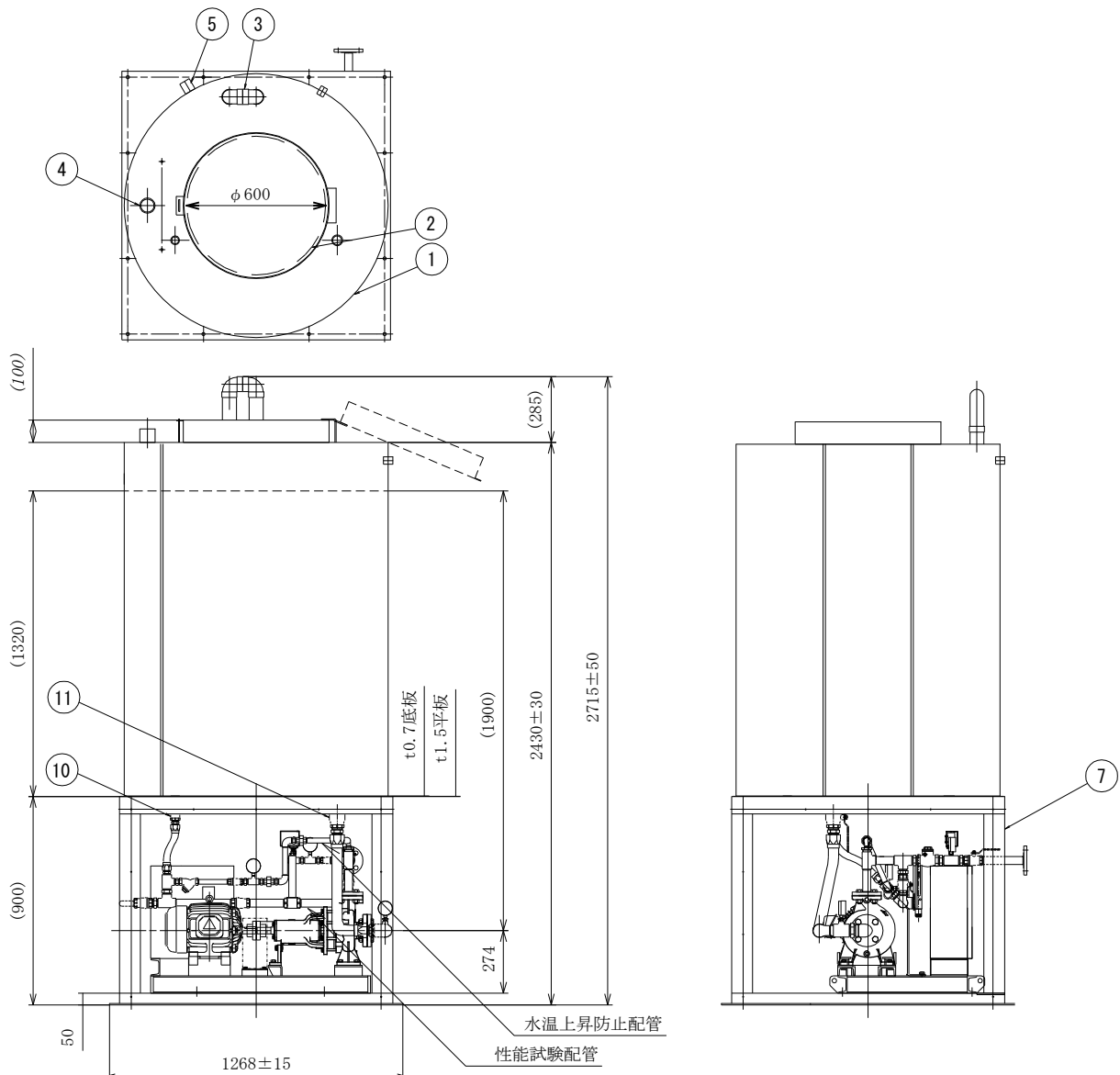


図 番	承認	検 図	製 図	年 月	名 称
J-02001	白浜	白浜	藤塚	2017. 4.	消火ポンプユニット (特定施設用)
整理 No.	アマトプロテック株式会社				YPAF-40-25型