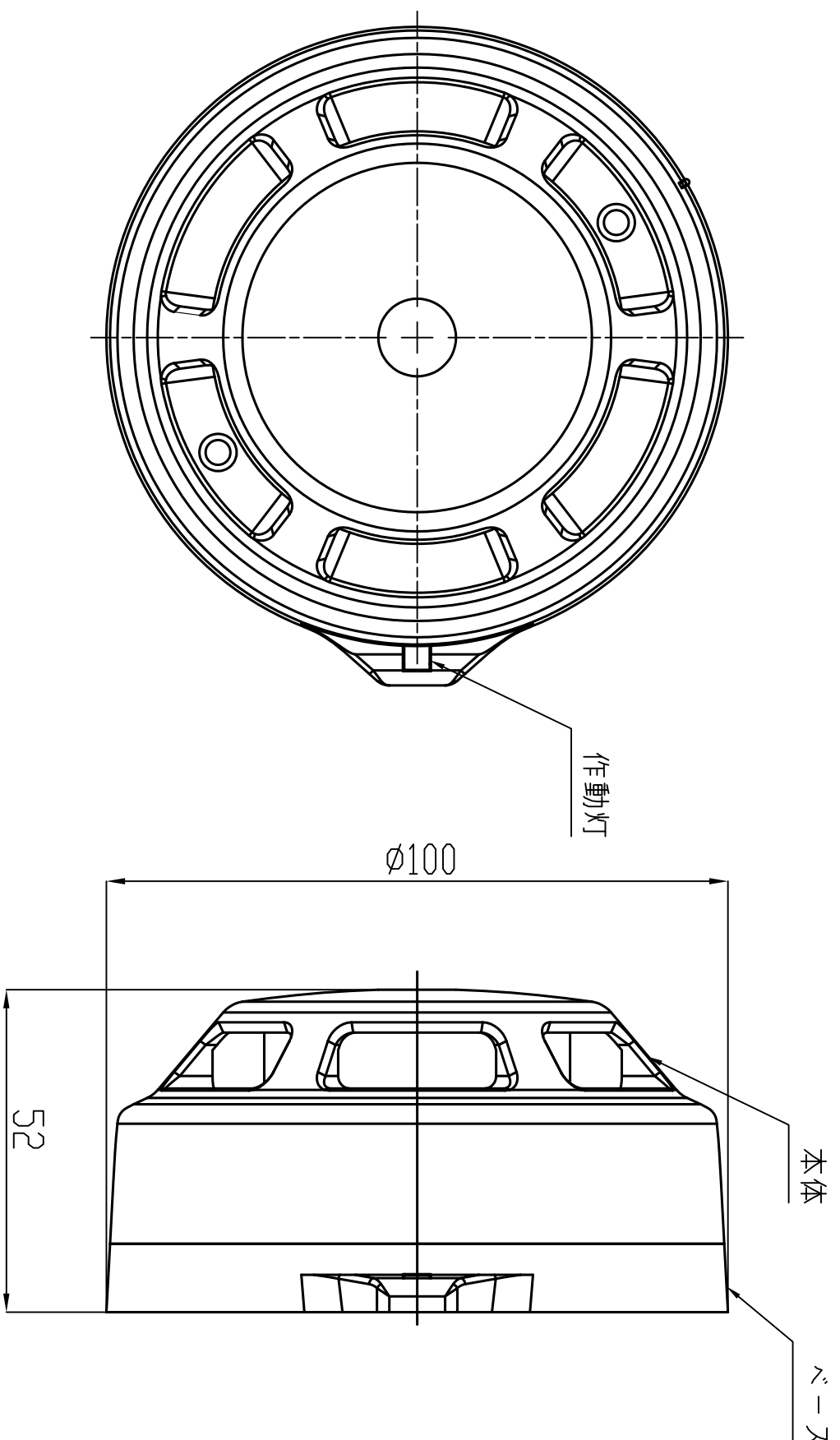


| 項目     | 仕様                |
|--------|-------------------|
| 種別     | 光電式スポット型感知器       |
| 型式     | 2種(24V、40mA)・非蓄積型 |
| 型式番号   | 感第29～36号          |
| 使用電圧   | DC20.4V～26.4V     |
| 使用温度範囲 | -10°C～50°C        |
| 構造     | 露出型               |
| 重量     | 約150g             |



取付穴図 (天井側)

|      |             |      |         |
|------|-------------|------|---------|
| 商品名  | 光電式スポット型感知器 |      |         |
| 型番   | YHJ-K001    |      |         |
| 図番   | 211954      |      |         |
| 承認   | 検図          | 製図   | 年月      |
| (吉川) | (高山)        | (濱田) | 2018.01 |

ハイテック株式会社