

仕 様		
放出方式	水平放出方式	
配管取出方向	左側面・右側面・背面	
総 質 量	約165kg (薬剤は除く)	
塗 装	泡消火薬剤貯蔵容器	内面：粉体塗装 外面：焼付赤色塗装
	格納箱	焼付アイボリー塗装 文字：赤色

泡放出口までの配管の圧力損失は0.25MPa以内とする。
 危険物保安技術協会(KHK)
 確認番号 第YP-E-02-001号
 確認型式 YGS-180NP

品番	名称	材質	備考
1	格納箱	SECC	t=1.2
2	泡消火薬剤貯蔵容器	SUS304	水成膜泡：7L
3	不凍液貯蔵容器	SS400	173L
4	混合器	C3604	
5	加圧用ガス容器	マンガン鋼	窒素：13.4L
6	開放器	-	ガス発生器
7	圧力調整器	-	
8	放射区画選択弁	SCS13	電動三方弁20A
9	圧力スイッチ	-	
10	安全弁	-	
11	制御盤	-	
12	型式試験確認済証	テトロン	

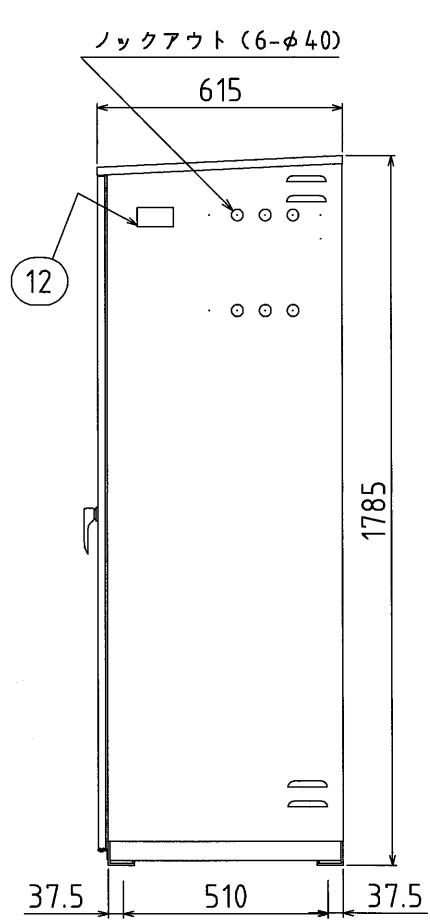
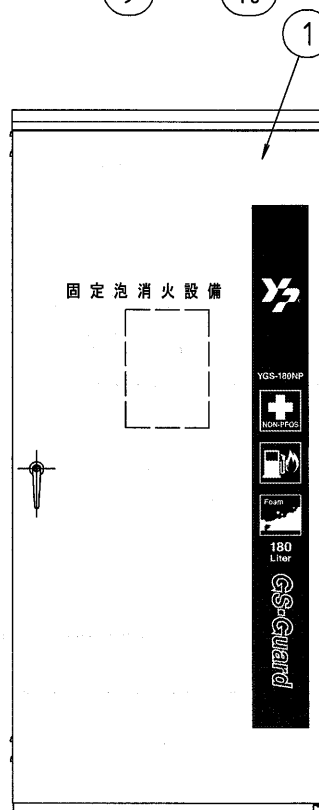
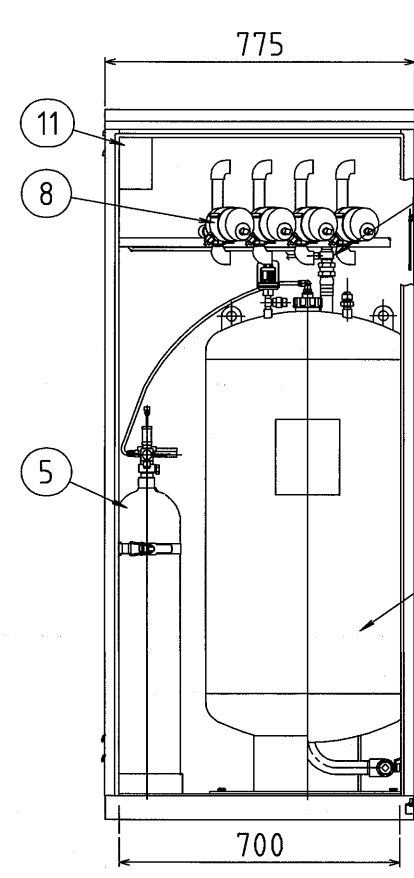
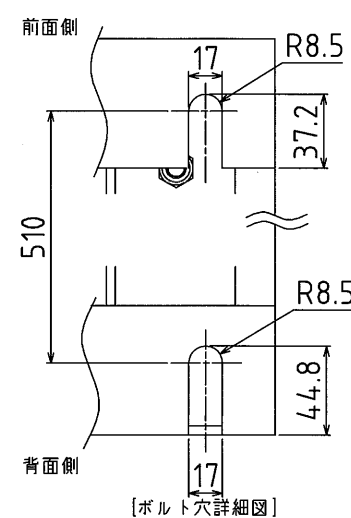
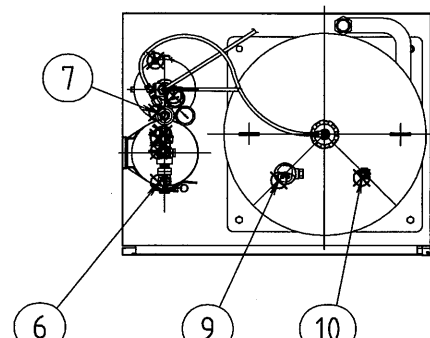
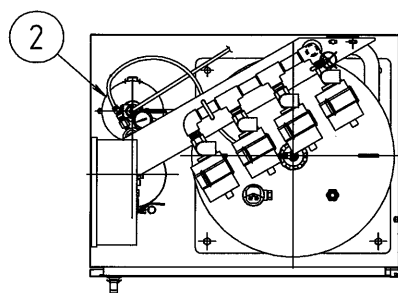


図 番	承認	検図	製図	年月	名 称
PC04562-3	中	堀	山本	2010/04/08	パナジー型固定泡消火設備(YGS-180NP)
整理No.	ヤマトフロテック株式会社			消火ユニット外形図	