

品番	部 品 名	材 質	個数
1	弁 座	CAC 406	1
2	主 弁 用 ゴ ム	EPDM	1
3	主 弁 用 ゴ ム 押 え	CAC 406	1
4	主 弁	C3604BE	1
5	ば ね	SUS 304	1
6	○ リ ン グ	NBR	2
7	○ リ ン グ	NBR	1
8	○ リ ン グ	NBR	1
9	シ リ ン ダ ー	CAC 406	1
10	○ リ ン グ	NBR	1
11	ピ ス ト ン	CAC 406	1
12	銘 板	SUS 304	1
13	弁 棒	C3604BE	1
14	副 弁 用 ゴ ム 押 え	CAC 406	1
15	副 弁 用 ゴ ム	EPDM	1
16	副 弁	CAC 406	1
17	ガ イ ド	SUS 304	1
18	○ リ ン グ	NBR	1

呼 径	50A -10K
型 式	YDVK-50
取 付 方 向	縦横両用
国家検定型式番号	開第16~14号
流量範囲(最大)	700L/min
圧力損失等価管長	17.1m
重 量	21.4Kg
塗 装	外面:ラッカー(グレー又は赤色) 内面:エポキシ樹脂塗装(黒色)

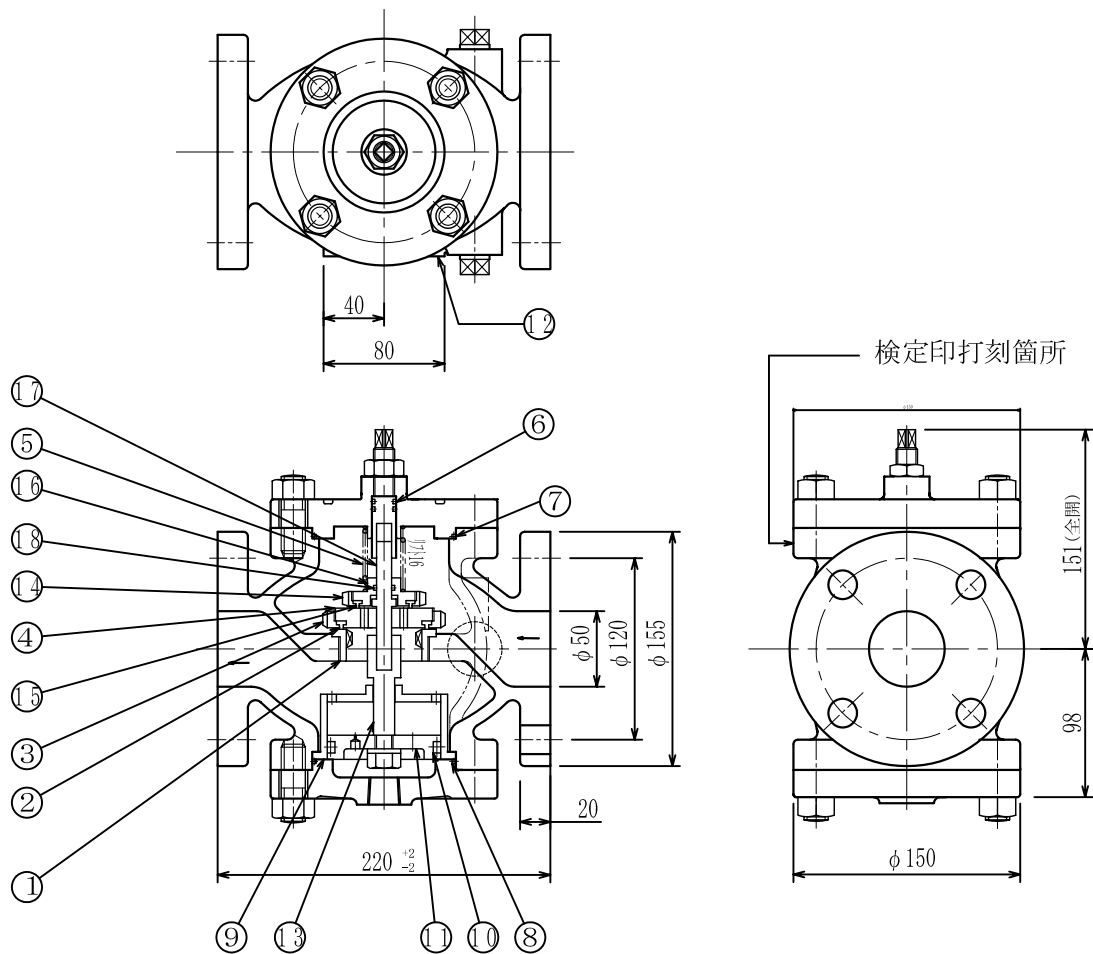


図 番	承認	検 図	製 図	年 月	名 称
A-11277-1	(藤吉)	(村上)	(鈴木)	2004.07	一斉開放弁(加圧開)
整理 No.	イマトフロテック株式会社				YDVK-50型