

品番	部 品 名	材 質	個数
1	弁 座	CAC 406	1
2	主 弁 用 ゴ ム	EPDM	1
3	主 弁 用 ゴ ム 押 え	CAC 406	1
4	主 弁	SUS 304	1
5	ば ね	SUS 304	1
6	○ リ ン グ	NBR	2
7	キ ャ ッ プ	FC200	1
8	ス ト ッ パ ー	C3604BE	1
9	シ リ ン ダ ー	CAC 406	1
10	○ リ ン グ	NBR	1

品番	部 品 名	材 質	個数
11	ピ ス ト ン	CAC 406	1
12	弁 棒	C3604BE	1
13	銘 板	A1050P	1
14	副 弁 用 ゴ ム 押 え	CAC 406	1
15	副 弁 用 ゴ ム	EPDM	1
16	副 弁	CAC 406	1
17	ガ イ ド	SUS 304	1
18	○ リ ン グ	NBR	2
19	ス リ ー ブ	CAC 406	1
20	○ リ ン グ	NBR	1
21	止 め ね じ	SUS 304	1

呼 径	200A -10K
型 式	YDVK-200
取 付 方 向	縦横両用
国家検定型式番号	開第号16~20号
流量範囲 (最大)	8500L/min

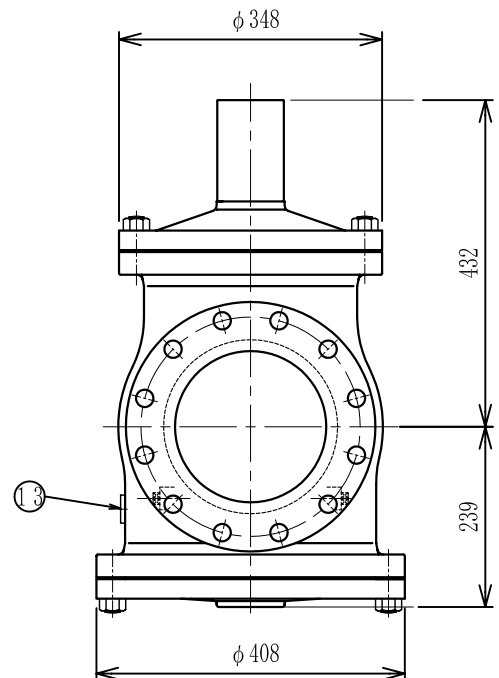
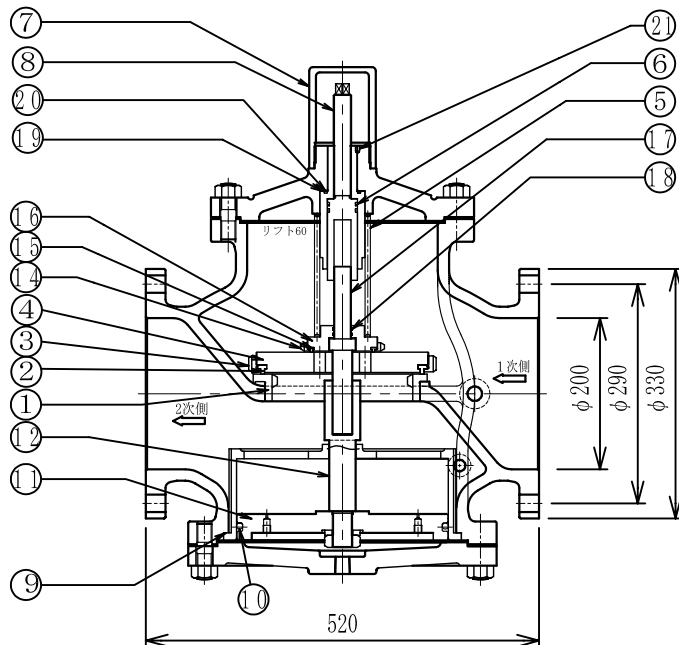
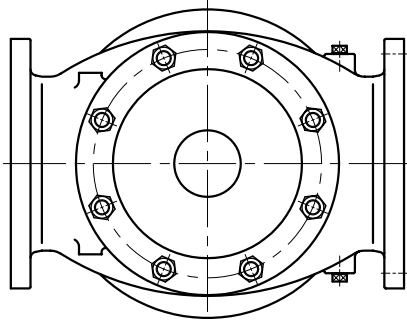


図 番	承認	検 図	製 図	年 月	名 称
A-11283-1	藤吉	村上	鈴木	2004.07	一斉開放弁 (加圧開)
整理 No.	イマテック株式会社				YDVK-200型