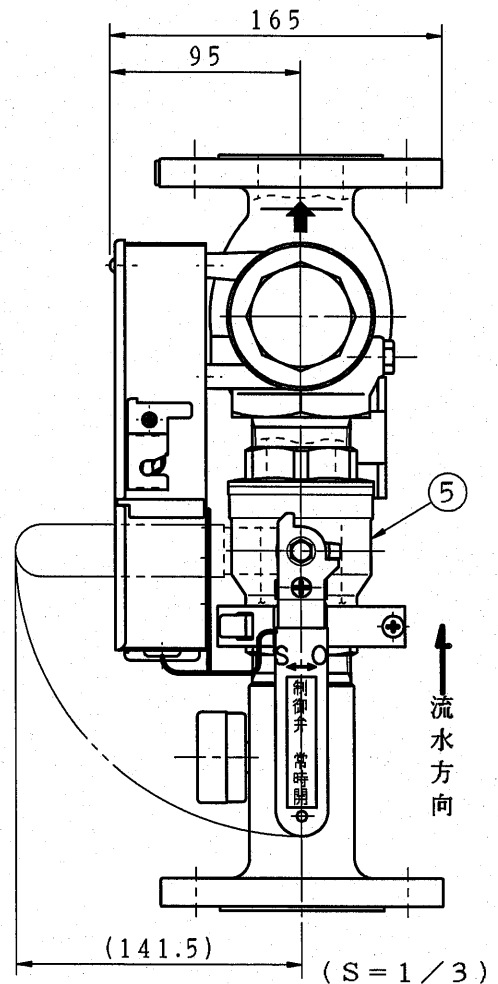
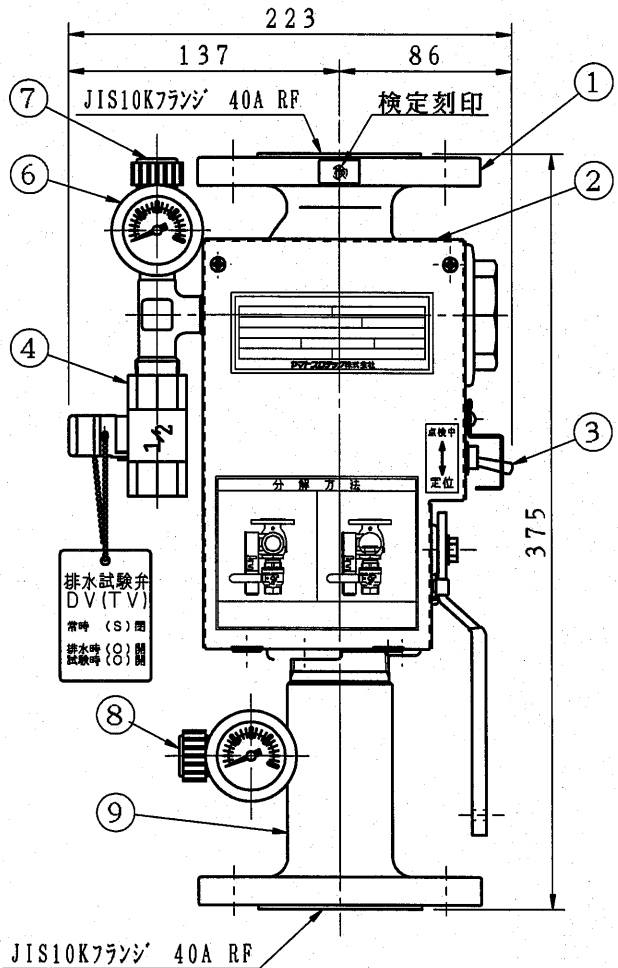
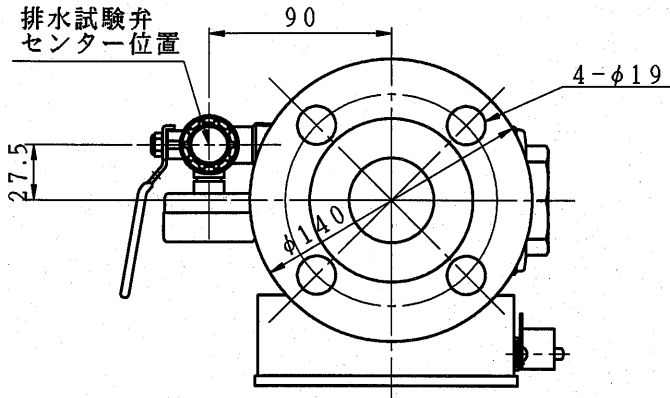


品番	部品名	材質	個数	備考
1	弁本体	CAC406	1	
2	端子台ユニット	SPHC	1	10P端子台
3	点検スイッチ	—	1	
4	排水試験弁	C3771B	1	50L/min-0.1MPa
5	制御弁	C3771B	1	40A,ホ-ルハ-ル7'
6	圧力計	—	2	φ40,2.5MPa
7	圧力計元弁(2次側)	C3771B	1	1/8B
8	圧力計元弁(1次側)	C3771B	1	1/4B
9	フランジ短管	FCD450	1	JIS10K 40A RF

流水検知装置	
型式	YAV-40HM
型式番号	流第14~8号
呼び圧力	10K
取付方向	縦
使用圧力範囲	0.15MPa~1.4MPa
作動水量	50L/min 以上
不作動水量	5L/min 以下
遅延時間	6~12sec
制御弁	40A

最大水量	350L/min
ユニット等価管長	5.4m
塗装色	端子台ユニット:赤色(7.5R 4/14) フランジ短管:グレー(5.1GY 5/0.5)
質量	10kg



図番	承認	検図	製図	年月	名称
A-02280B	(野)	(堀)	(山)	2005.12	共同住宅用流水検知ユニット
D-29 整理No.	アマトプロテック株式会社				YAV-40HM型