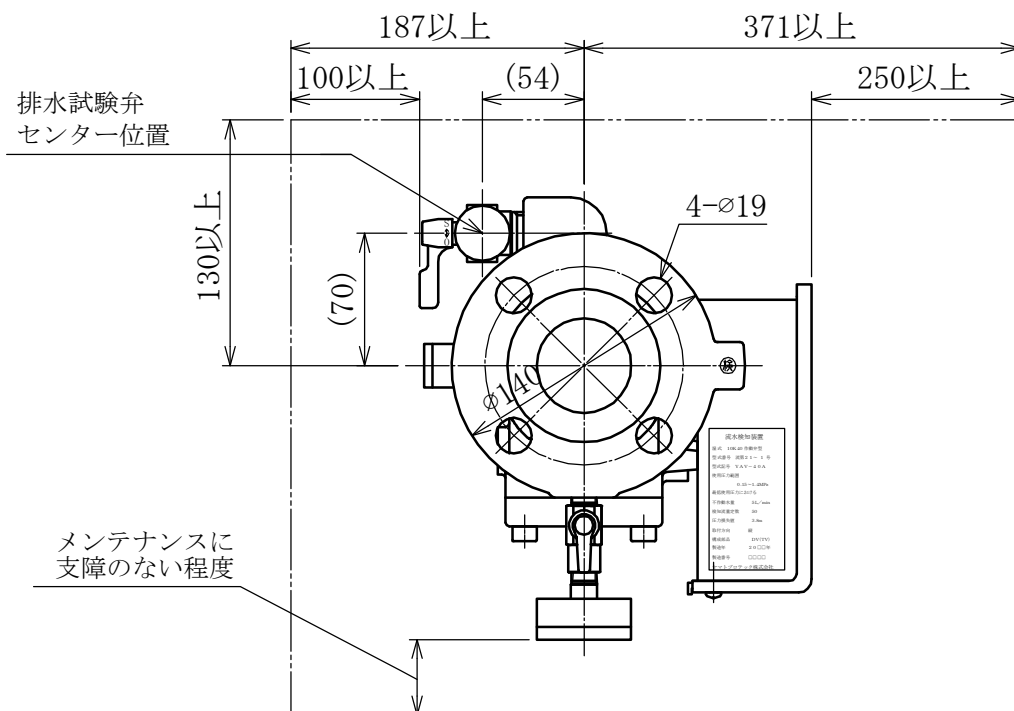


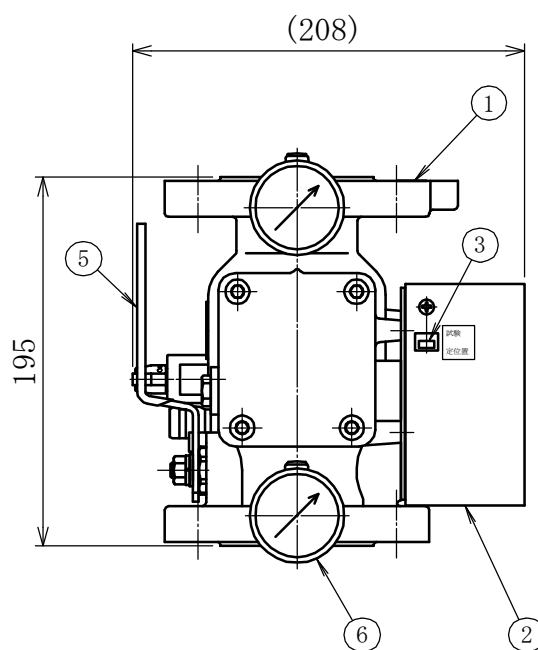
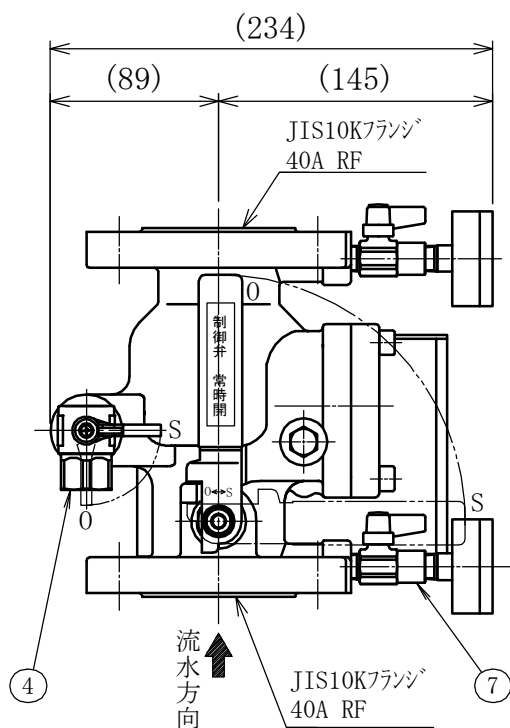
品番	部品名	材質	個数	備考
1	弁本体	FC200	1	
2	端子台ユニット	ABS樹脂	1	10P端子台
3	点検スイッチ	—	1	
4	排水試験弁	C3771B	1	15A 50L/min-0.1MPa
5	制御弁ハンドル	SPCC	1	
6	圧力計	—	2	φ50, 2.5MPa
7	圧力計元弁	C3771B	2	1/4B

流水検知装置	
型式	YAV-40A
型式番号	流第21~1号
呼び圧力	10K
取付方向	縦
使用圧力範囲	0.15MPa~1.4MPa
作動水量	50L/min以上
不作動水量	5L/min以下
遅延時間	1.5~8sec
制御弁	40A

最大水量	350L/min
等価管長	3.8m
塗装色	赤色(参考マンセル値 7.5R 4/14)
質量	9.4kg



設置・操作・メンテナンスに必要なスペース(推奨)



機器正面

図番	承認	検図	製図	年月	名称
A-02480				2009.02	共同住宅用流水検知ユニット
整理No.	アマトプロテック株式会社			YAV-40A	