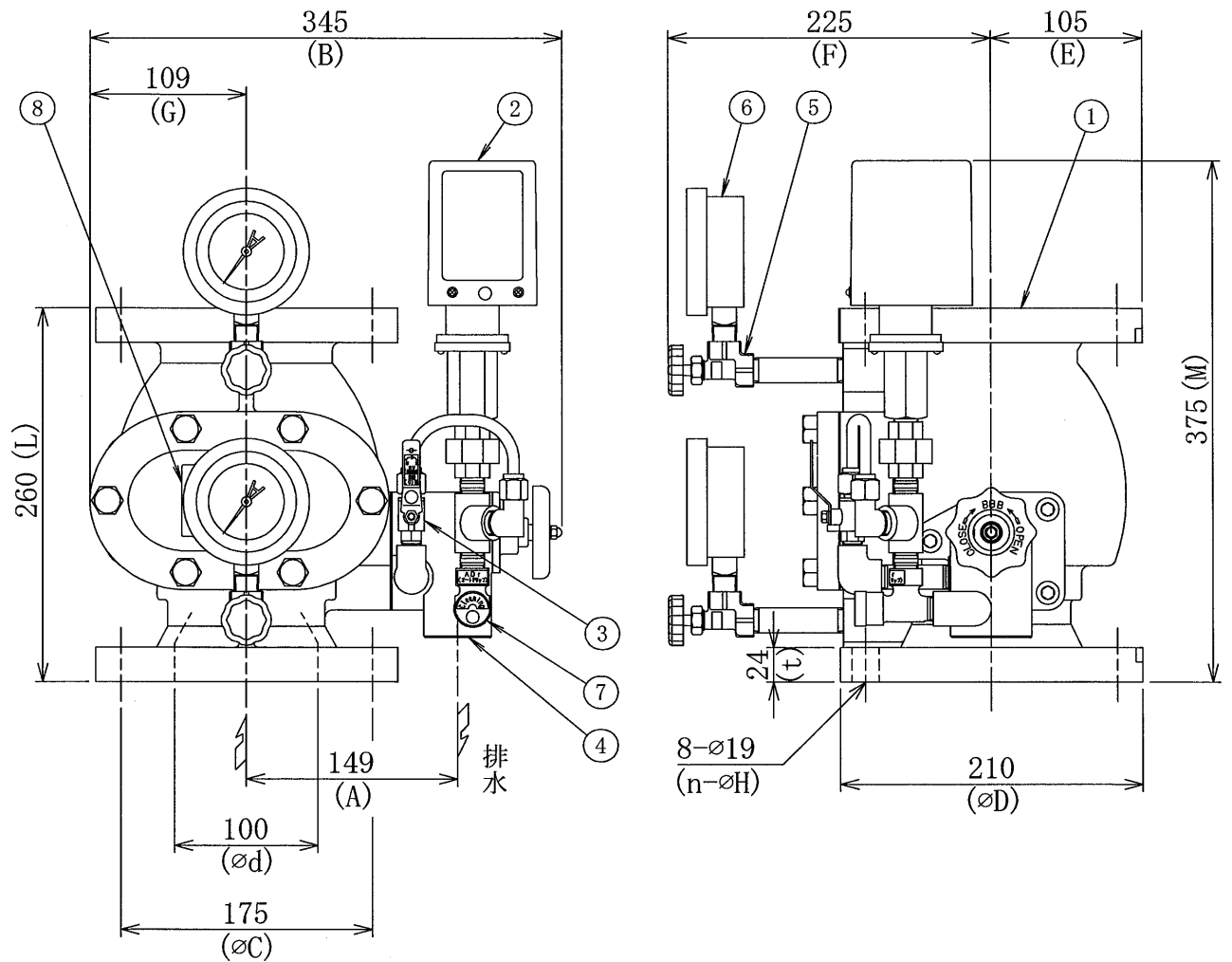


品番	部品名	材質	個数	備考
1	本体	FC200	1	
2	圧力スイッチ	—	1	APS-1
3	信号停止弁	C3771	1	8A
4	排水弁	CAC406	1	25A
5	アングル弁	C3771B	2	10A
6	圧力計	—	2	
7	オートドリップ	C3771B	1	ADr10A
8	銘板	ポリエステル	1	

仕 様		
型 式	型式番号	最大流量(L/min)
YAV-65A	流第21~13号	900
YAV-80A	流第17~12~1号	1350
YAV-100A	流第17~13号	2100
YAV-125A	流第19~6号	3300
自動警報弁		
呼び圧力	10K	
取付方向	縦	
使用圧力範囲	0.15~1.4MPa	
検知流量定数	50・60(併用型)	
不作動流量	1 L/min以下	
圧力スイッチ		
接点容量	AC	100V . 2A
	DC	24V . 4A
結線方法	1a1b	
開閉路圧力	0.018MPa , 0.035MPa	
遅延時間	20sec	



※ 図は YAV-100A型 100A を表す。

呼び径	n- ϕ H	ϕ d	ϕ C	ϕ D	L	B	F	G	A	E	M	t	質量(kg)	等価管長(m)
65A	4- ϕ 19	65	140	175	225	300	210	95	137	88	370	22	24	12.2
80A	8- ϕ 19	80	150	185	230	330	215	99	147	93	370	22	24	10.4
100A	8- ϕ 19	100	175	210	260	345	228	109	149	105	375	24	32	7.5
125A	8- ϕ 23	125	210	250	300	395	245	137	175	125	380	24	46	13.7

図 番	承認	検図	製図	年月	名 称
A-04261B	(野瀬)	(堀)	(山本)	2009.10	自動警報弁(流水検知装置 湿式)
整理No.	ヤマトプロテック株式会社			YAV-65A~125A 型	